

# Kårlsson®

## 3-Sided Frame **Cove**

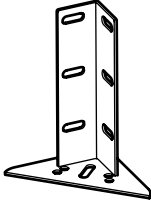
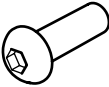
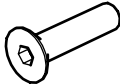
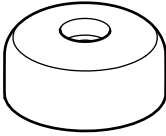
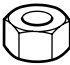
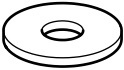
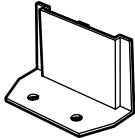


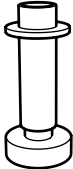

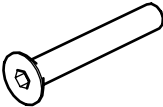
### **Montage-instructies**

Lees deze handleiding zorgvuldig door voordat u begint!  
De afbeeldingen dienen enkel ter illustratie en kunnen afwijken van het daadwerkelijke product.

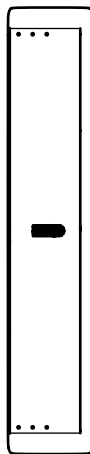
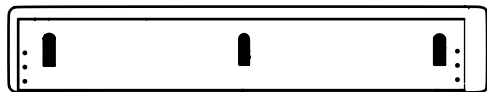
### **Assembly Instructions**

Please review this guide carefully before starting!  
The images are for illustration purposes only and may differ from the actual product.

## Overzicht van kleine onderdelen / Small parts list

<p><b>A</b>      4x</p> 	<p><b>B</b>      24x M8x30m</p> 	<p><b>C</b>      4x M8x30mm</p> 
<p><b>D</b>      4x Ø45x20mm</p> 	<p><b>E</b>      4x M8</p> 	<p><b>F</b>      10x M8</p> 
<p><b>G</b>      8x</p> 	<p><b>H</b>      4x 4.5x20mm</p> 	<p><b>I</b>      2x Ø8x35mm</p> 
<p><b>J</b>      1x</p> 	<p><b>K</b>      2x 4x16mm</p> 	<p><b>L</b>      6x M8x50mm</p> 

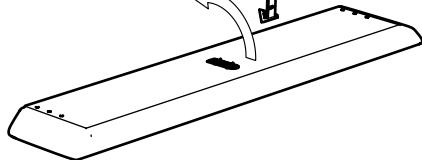
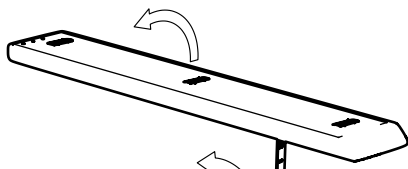
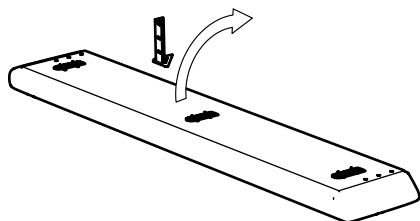
1



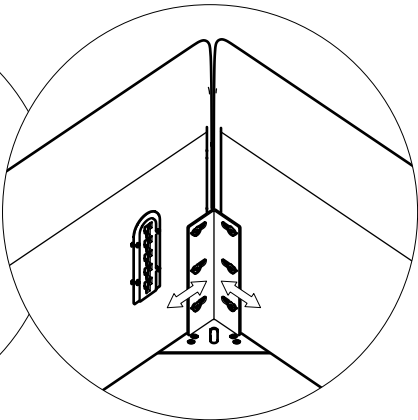
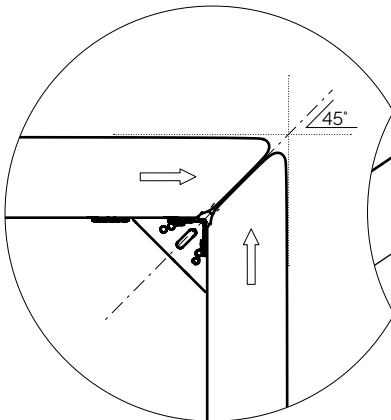
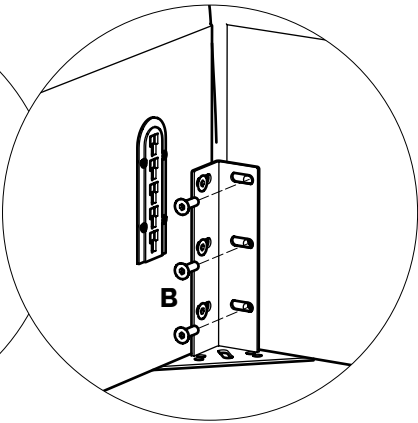
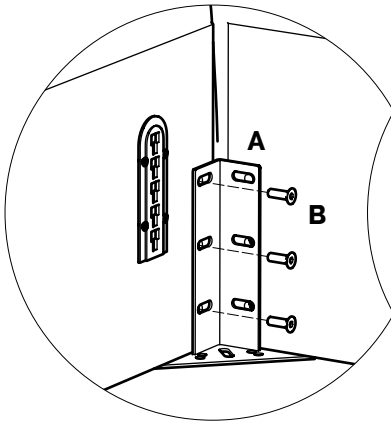
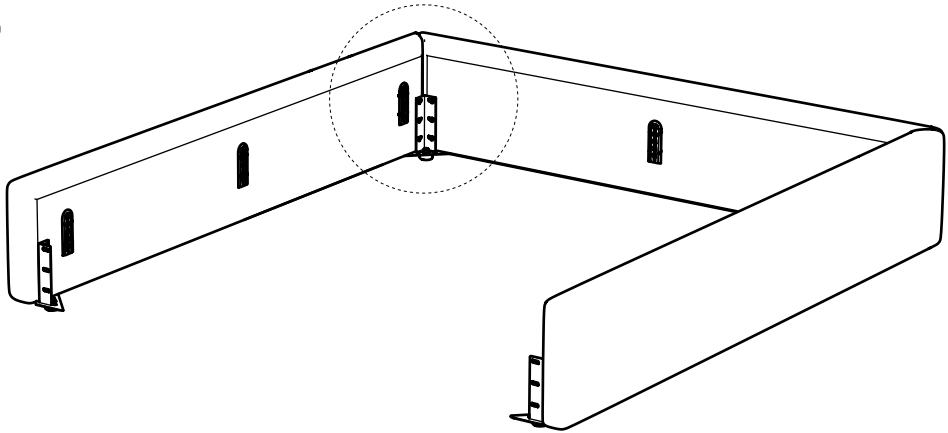
Voeteinde  
Foot



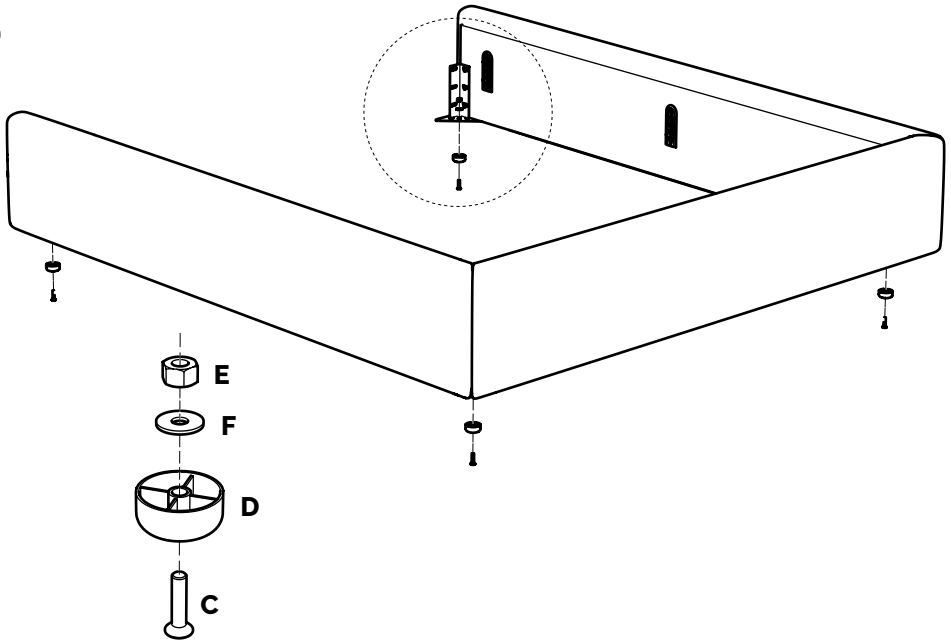
2



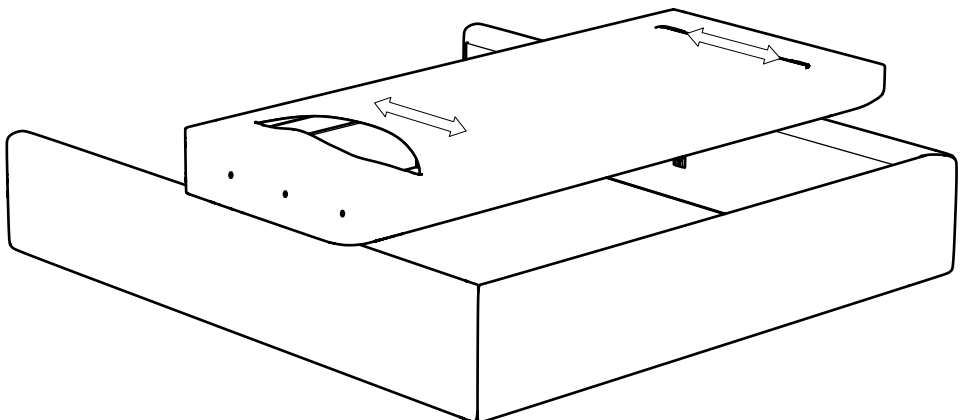
3



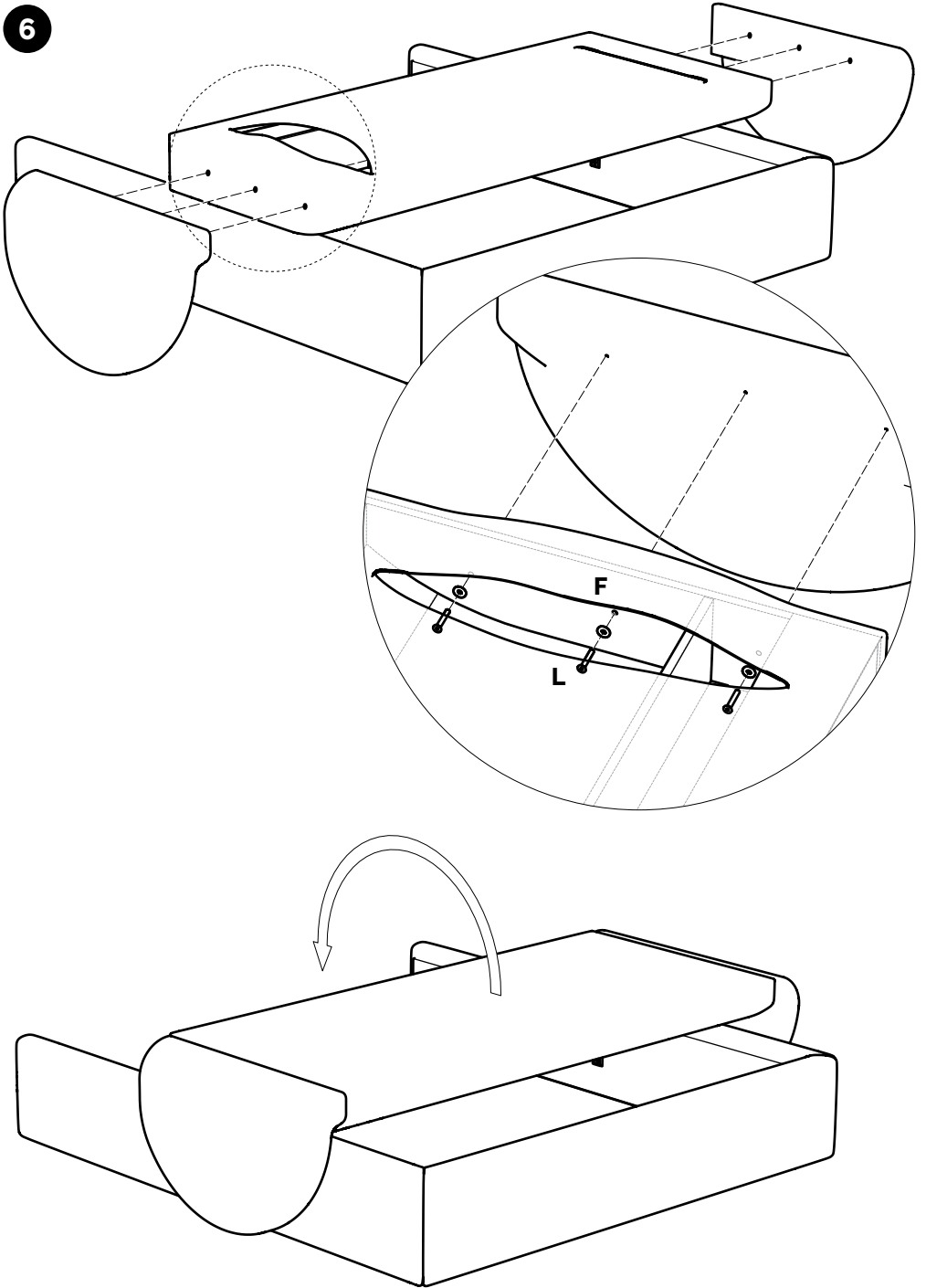
Lijn de hoeken zorgvuldig uit, draai daarna de bouten vast aan.  
Carefully align the corners, then tighten the bolts.

**4****5**

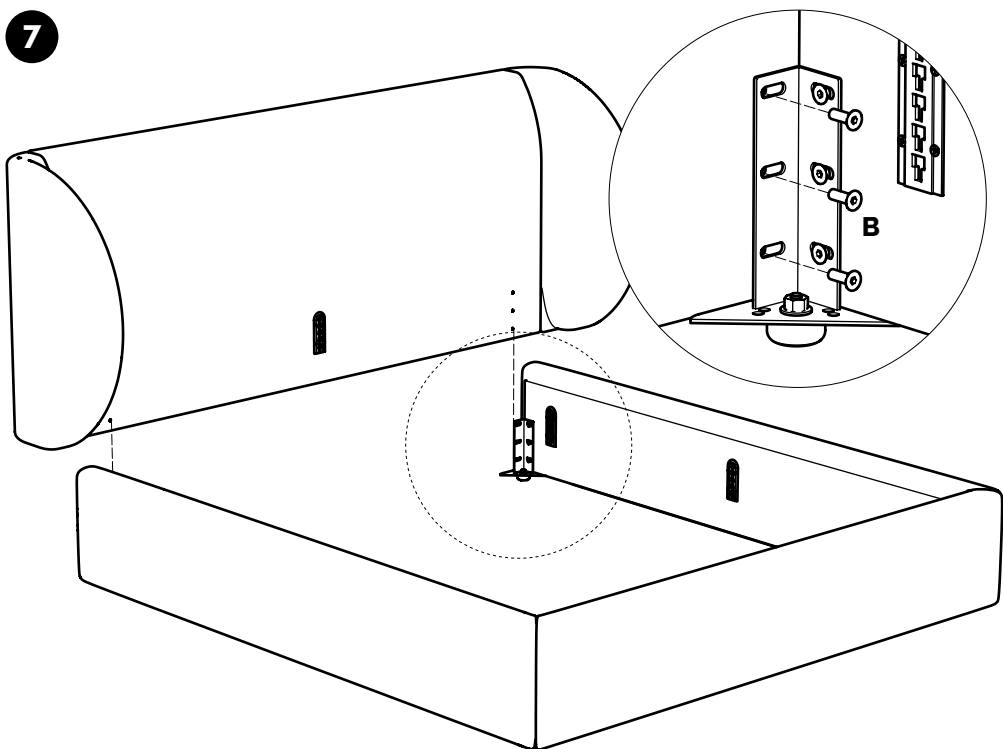
Tip: Leg het hoofdbord op de omranding, dit vergemakkelijkt het bevestigen van de zijdelen.  
Open beide ritsluitingen en monteer de zijdelen zoals aangegeven. Sluit daarna de ritsen.  
Tip: Place the headboard on the frame to make it easier to attach the side panels.  
Open both zippers, install the side panels as indicated, and then close the zippers.



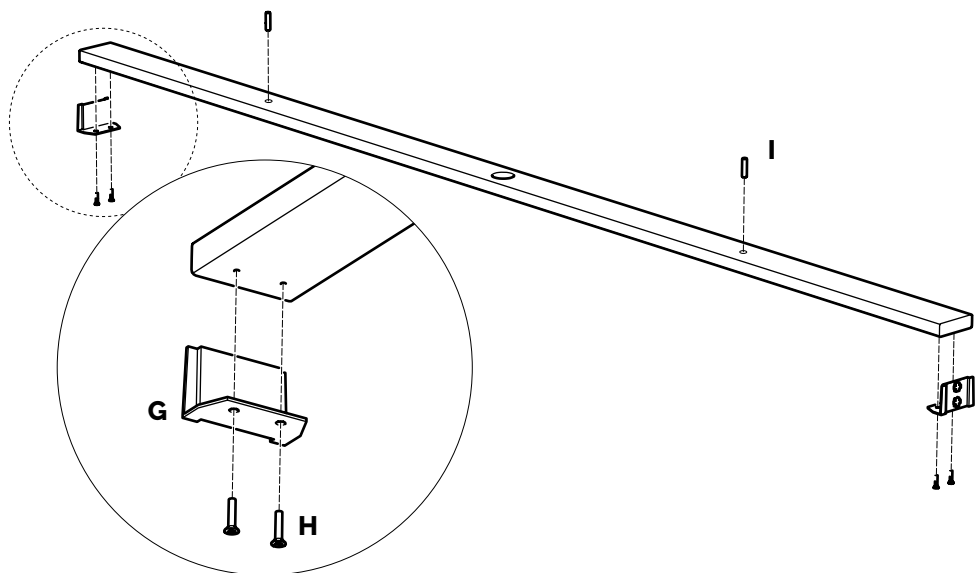
6



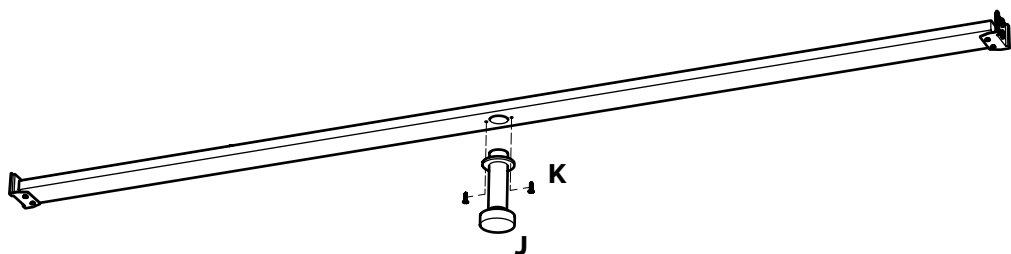
7



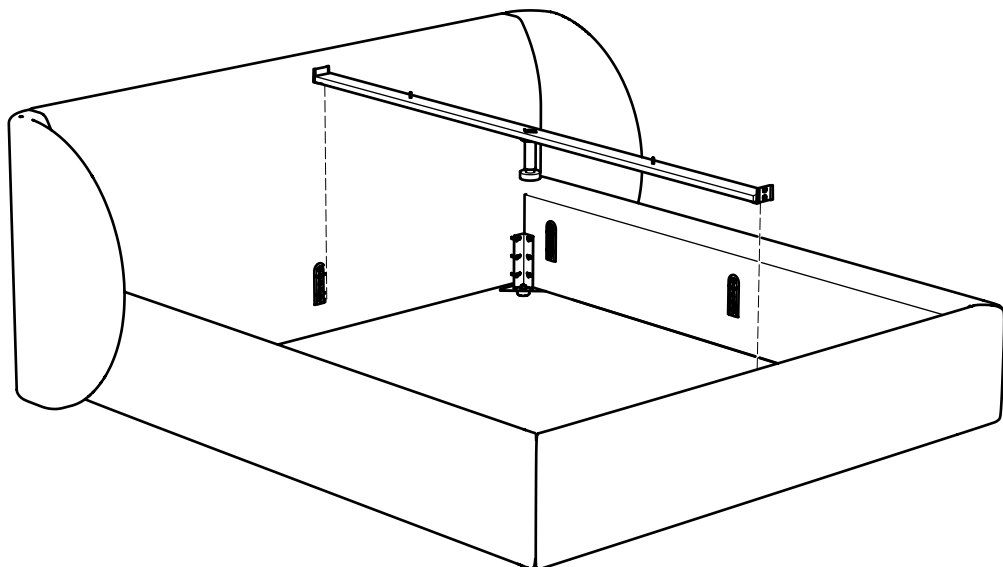
8



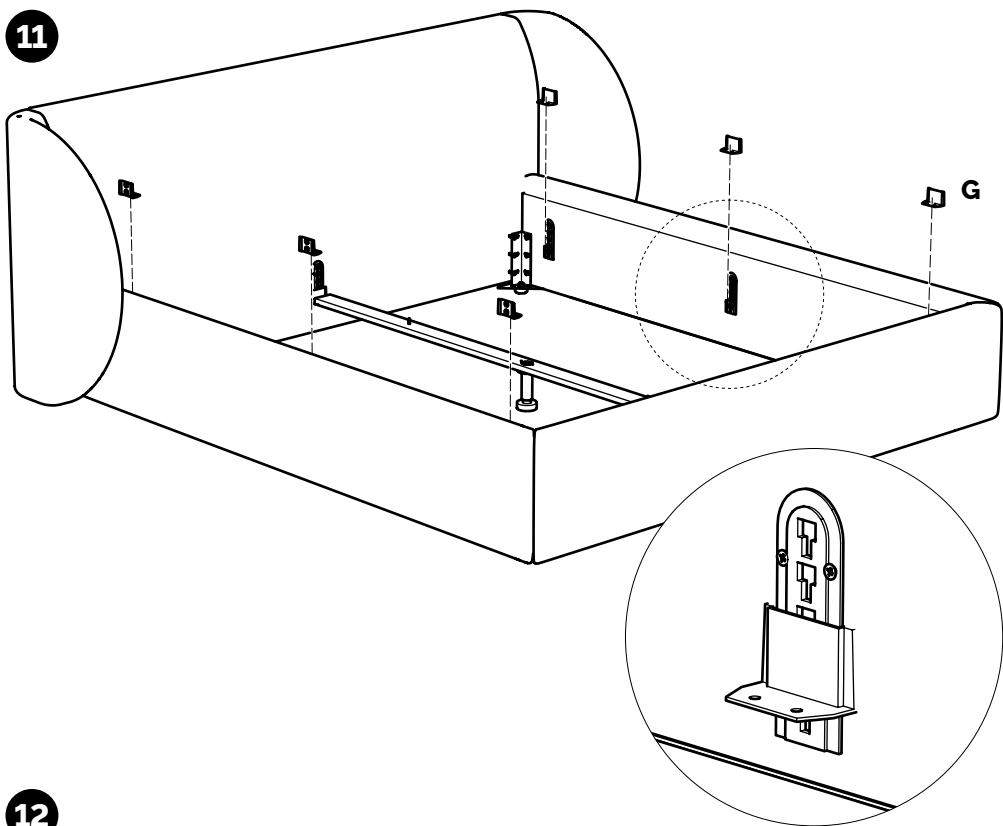
9



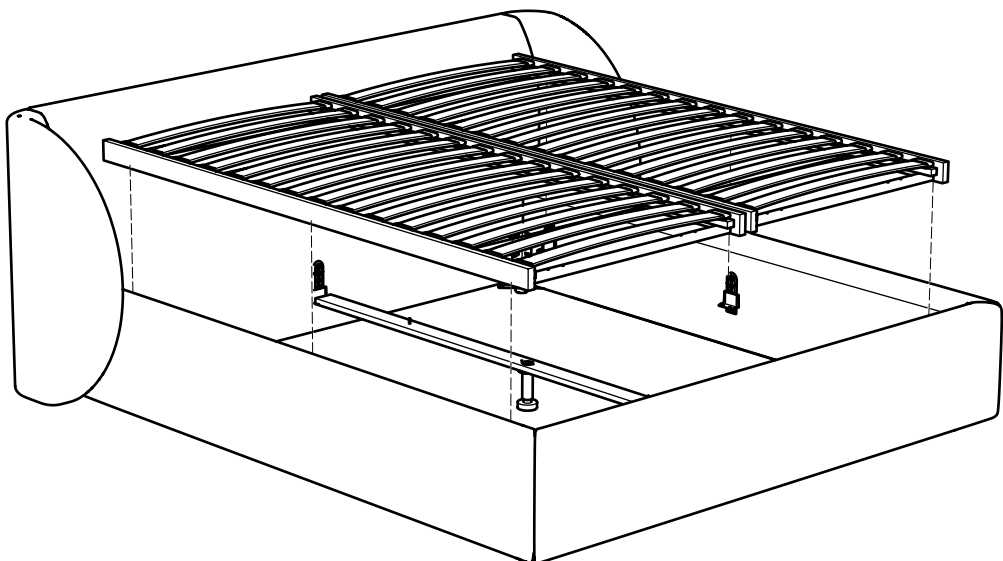
10

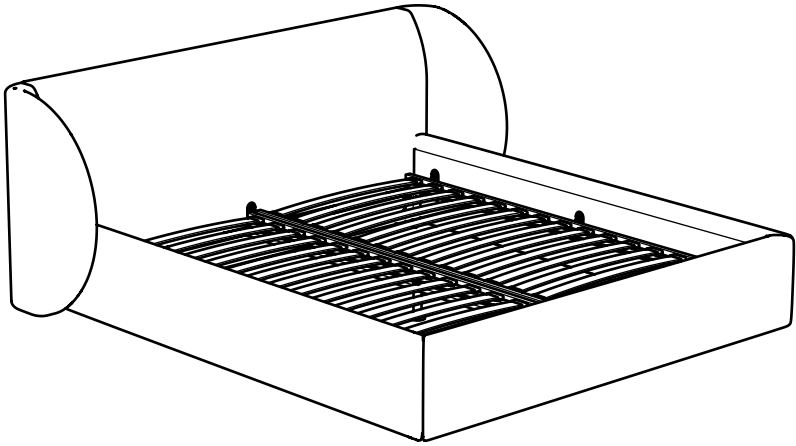


11



12





**Karlsson®**



v2-261025