

Kårlsson®

Adjustable **2M**

Montage-instructies

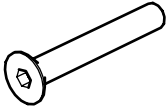
Lees deze handleiding zorgvuldig door voordat u begint!
De afbeeldingen dienen enkel ter illustratie en kunnen afwijken van het daadwerkelijke product.

Assembly Instructions

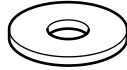
Please review this guide carefully before starting!
The images are for illustration purposes only and may differ from the actual product.

Overzicht van kleine onderdelen / Small parts list

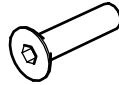
A 4x M6x60mm



B 8x M6



C 12x M6x20mm



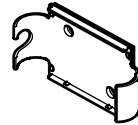
D 6x Ø4x35mm



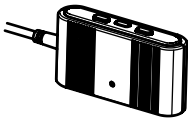
E 2x Ø4x16mm



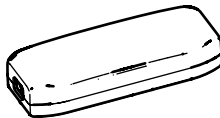
F 1x adapter



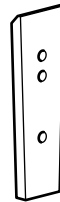
G 1x receiver



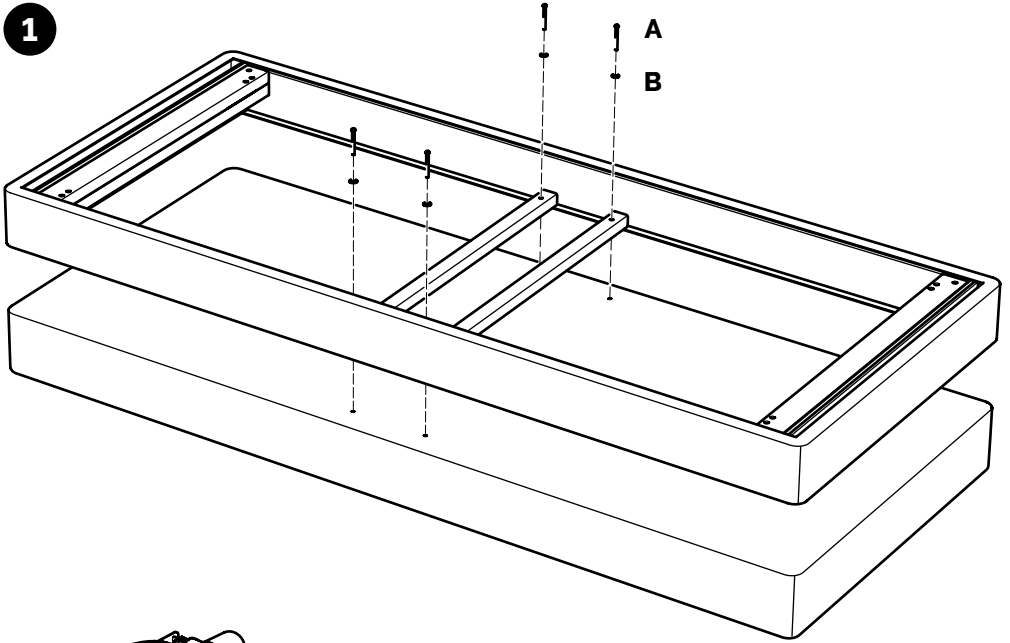
H 1x power supply



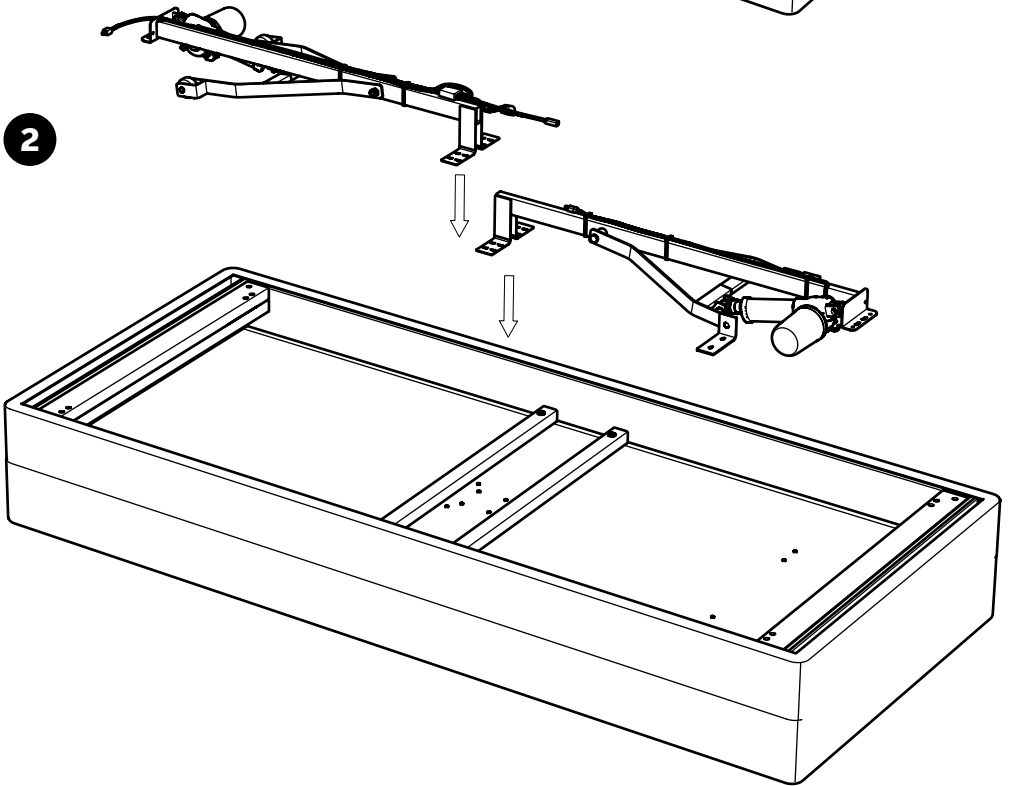
I 2x spacer

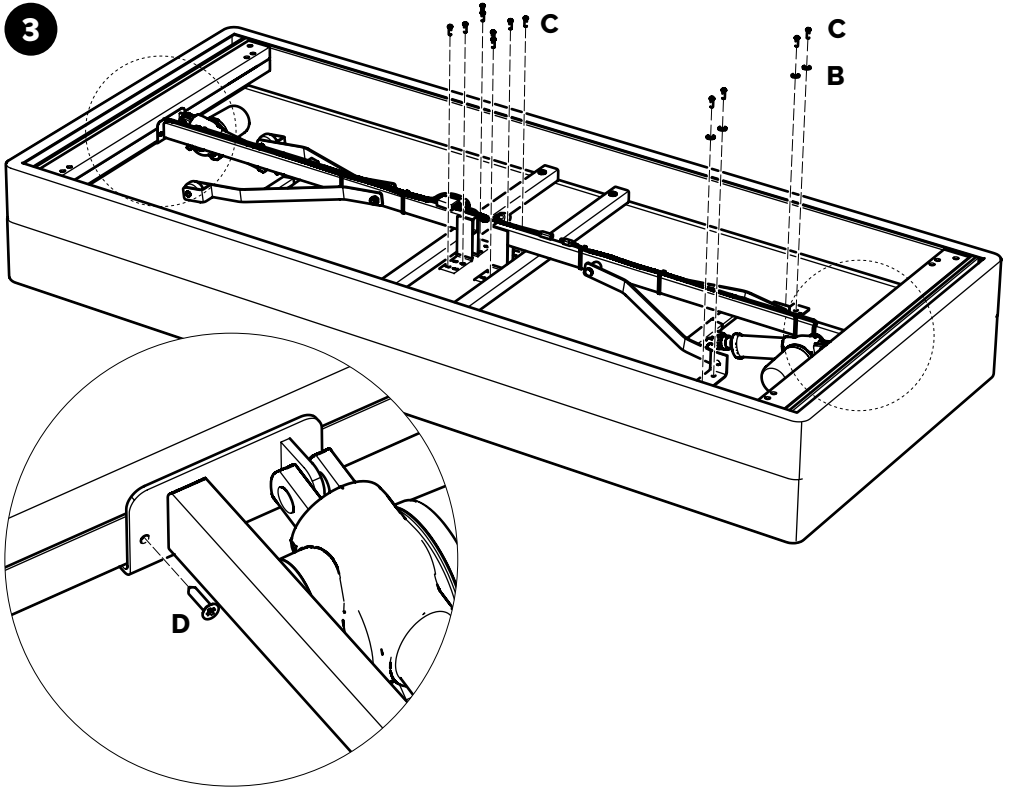


1



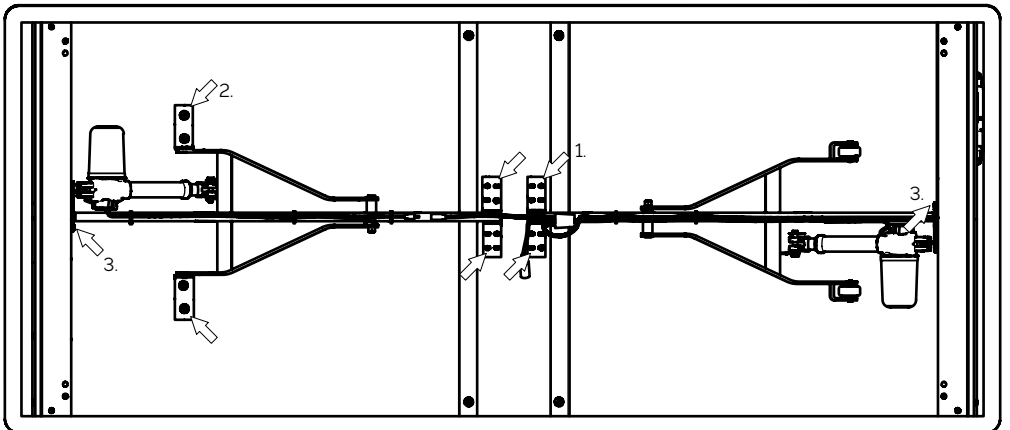
2

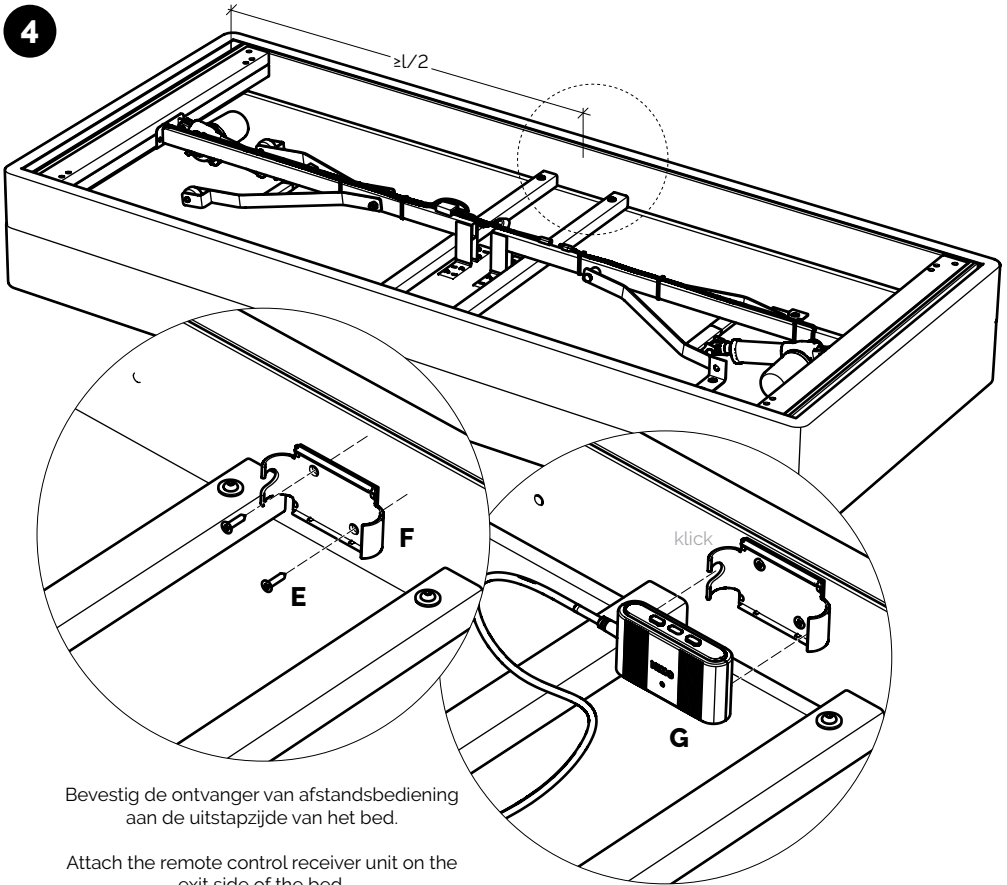




Draai de groep bouten 1 en 2 niet volledig vast, voorzie speling. Draai de schroeven van groep 3 stevig in. Nu kan je groep 1 en 2 vast aan aandraaien.

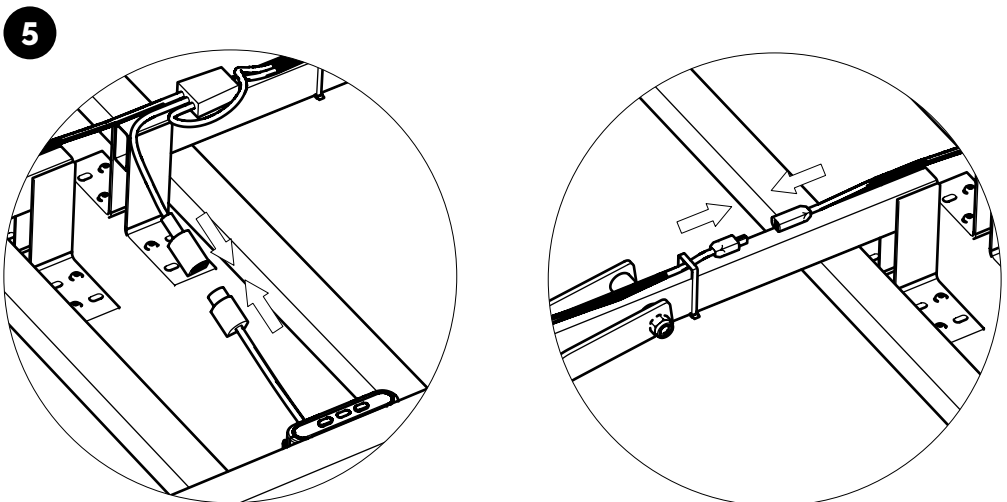
Only partially tighten the bolts in groups 1 and 2 to allow for some play. Tighten the screws in group 3 securely. You can now tighten groups 1 and 2 completely.

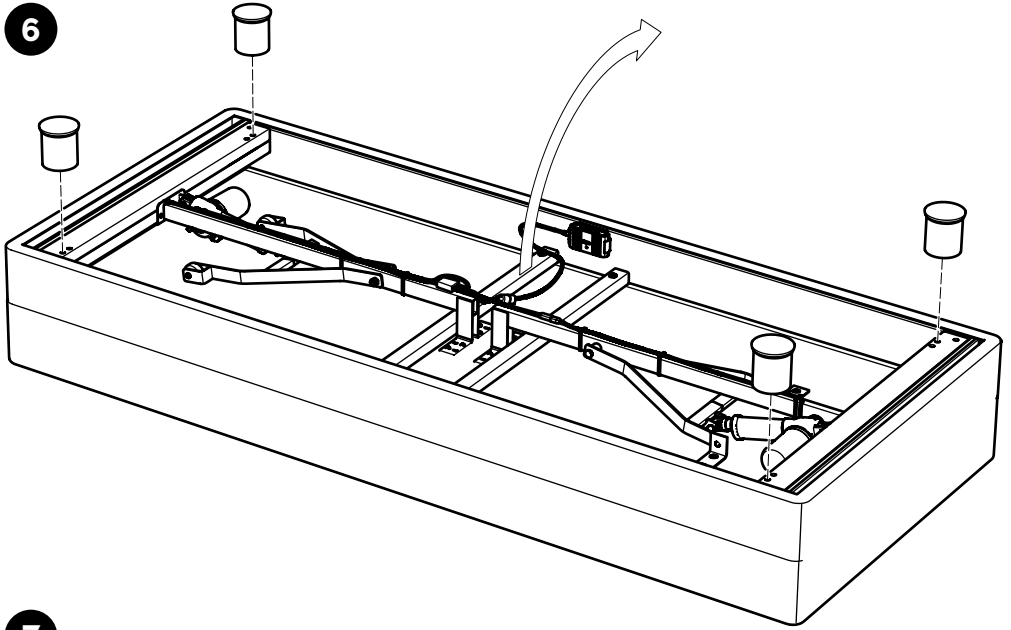




Bevestig de ontvanger van afstandsbediening aan de uitstapzide van het bed.

Attach the remote control receiver unit on the exit side of the bed.

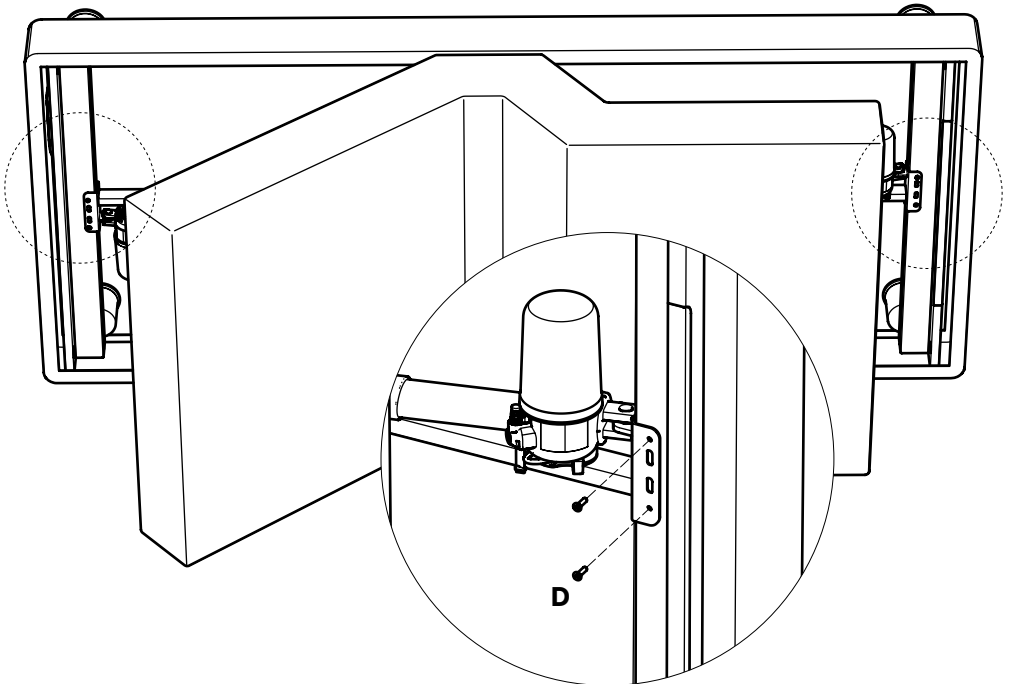




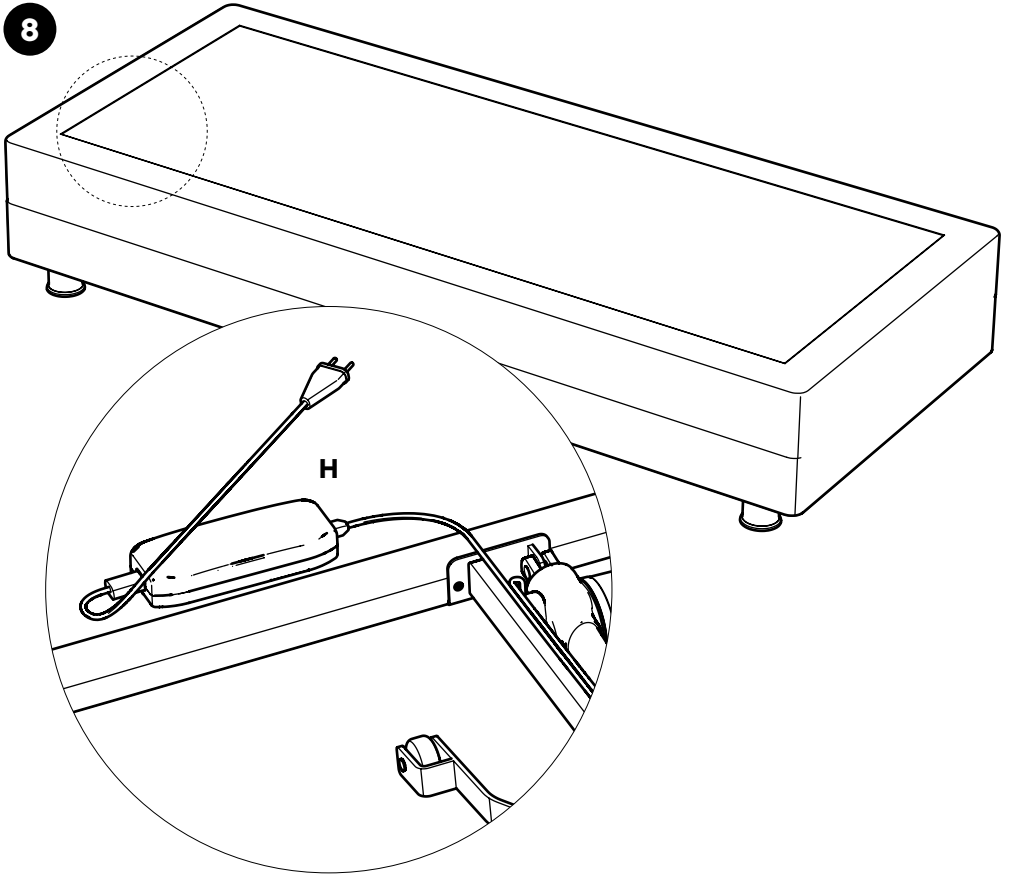
7

Beweeg de beweegbare delen handmatig open totdat je bij het onderdeel kunt.

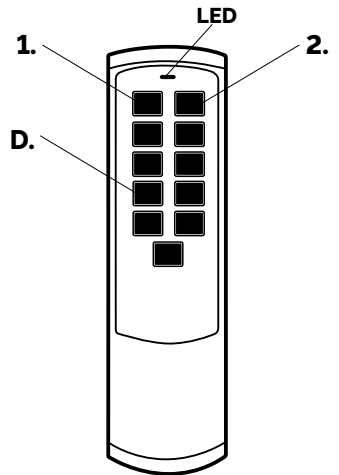
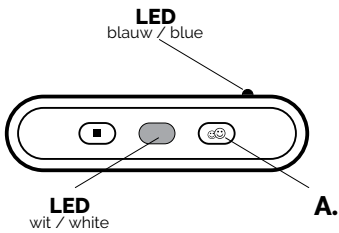
Manually move the movable parts open until you can reach the component.



8



9



Ingebruikname RF ECO BT ontvanger + RF TOP LINE handbediening

Bij de ingebruikname van een RF ECO BT ontvanger, dient deze correct met de handbediening gekoppeld te worden. **Belangrijk: In het geval van een dubbel bed, doe de installatie van de 2 bed helften steeds na elkaar, niet samen!**

Men kan de koppeling tussen ontvanger en handbediening op 2 manieren uitvoeren:

- **Automatische koppelmodus**

- Wanneer men daarna de stekker in de 220V inpluigt, gaat de witte en blauwe LED in de ontvanger branden, en gaat de ontvanger in automatische koppelmodus. **(doe daarom de installatie van een dubbel bed steeds na elkaar, en niet samen om problemen te vermijden!)**
- Men heeft nu **60 seconden** om de handbediening te koppelen.
- Druk op de handbediening toetsen **1** en **2** (eerste rij) samen in.
- De witte LED knippert 2 x en dooft (de blauwe LED knippert nog 60 seconden). De koppeling met de handbediening was succesvol.
- **Let op: soms kan dit koppelen meer dan 10 seconden duren!**
- Er dient nu ook een referentiebeweging uitgevoerd te worden. Hou hiervoor koppeltoets **A** op de ontvanger ingedrukt, beide motoren (kop en voet) zoeken hun nulpunt. De referentiebeweging is ten einde wanneer de witte LED op de motor 2 x knippert.
- Sluit de 220V van de 2^{de} motor aan voer hier ook de referentiebeweging uit zoals hierboven beschreven.
- Het bed is nu gebruiksklaar.

- **Manuele koppelmodus**

- Na de bovenvermelde 60 seconden verlaat de ontvanger de automatische koppelmodus en zal de witte LED doven en dient men de manuele koppelmodus te activeren:
- Druk op 1 motor **2 x** de koppeltoets **A** in tot de witte LED oplicht.
- Men zit nu weer in koppelmodus.
- Zet de verbinding verder zoals in de automatische verbindingmodus.

Parallel Mode bij een dubbel bed

Met deze ontvanger RF ECO BT en handbediening TOP LINE kan een dubbel bed in **Parallel Mode** gebruikt worden, d.w.z. beide bedden samen bedienen met 1 handbediening:

- Breng de ontvanger van het **2^{de}** bed in koppelmodus (automatisch of manueel) zoals hierboven beschreven.
- Druk op de handbediening die reeds gekoppeld is met het eerste bed knoppen **3** en **4** (2^{de} rij) in tot de witte LED van de ontvanger van het **2^{de}** bed dooft. De koppeling was succesvol.
- Men kan nu beide beddelen samen bedienen met 1 handbediening.

Programmeren MEMORY posities

- Men kan 2 posities van het bed opslaan in het geheugen via de toetsen **M1** en **M2**.
- Zet het bed in een positie die men wil opslaan.
- Druk de programmeertoets **D** tot de blauwe LED bovenaan constant fel oplicht (na 3 sec.)
- Druk nu **M1** of **M2** om de aangereden positie op te slaan.
- De witte LED op de motor en de achtergrondverlichting van de handbediening knipperen 2 maal – de gewenste positie is opgeslagen.

Extra posities (Top Line 15T)

- **Positie Zero Gravity – toets Azzz:** Dit is een positie van rug en been in een hoek van ongeveer 28° voor een meest rustgevende houding.
- **Positie Anti-Snore – toets Z:** Dit is een positie van rug en been in een hoek van ongeveer 7° die het snurken vermindert.

PROBLEEMVERHELPING: Reset ontvanger (fabriekstoestand)

Zouden er nog problemen optreden bij het koppelen van ontvanger en handbediening kan men de **ontvanger in de motor resetten naar fabriekstoestand** en de koppeling met de handbediening opnieuw uitvoeren:

- Druk **4 x** de koppeltoets **A** op de motor tot de witte LED oplicht, druk daarna een **5^{de}** maal.
- De witte LED knippert 2 x en dooft.
- De ontvanger is nu terug in fabriekstoestand.
- Doe dit voor beide motoren.
- De koppeling met de handbediening kan nu opnieuw uitgevoerd worden zoals hierboven beschreven.

Installation of RF ECO BT receiver + RF TOP LINE remote controls

Please connect the remote controls correctly for a proper use of the RF ECO BT receiver.

Note: in case of a double bed: PLEASE install both bed parts one by one, not together!

Connecting or linking of the remote control to the receiver can be done in 2 different ways:

- **Automatic connecting mode:**

- Plug the 220V power plug of 1 motor to the mains.
- After connection to the main power, the white AND blue LED lights of the RF ECO BT receiver will light up and the receiver enters in an automatic connecting mode. **(FOR THIS REASON -in case of a double bed- PLEASE install the bed parts one by one to avoid connection problems!)**
- You now have **60 seconds** to connect the remote control.
- Press the remote buttons **1 & 2** (first row) **TOGETHER**.
- On the motor, the white LED flashes 2 x and goes out (the blue LED flashes for another 60 seconds). The connection between remote and receiver was successful.
- **Note: sometimes the connection can take more than 10 seconds!!**
- It's necessary that a reference movement is now performed. Now keep the connecting button **A** pressed. Both motors (Head and Foot) are moving to their Zero Position. When the white LED light on the motor flashes 2 x, the reference movement was successful.
- Connect the 220V of the 2nd motor also perform the reference movement as described above.
- The adjustable bed is now ready to be used.

- **Manual connecting mode:**

- After the 60 seconds mentioned above the receiver leaves its automatic connecting mode; the white LED lights go out and a manual connecting mode has to be activated.
- On the motor, press **2 x** the connecting button **A** until the white LED lights will light up.
- You now enter the manual connecting mode.
- Continue the connection as in the automatic connection mode.

Parallel Mode in case of a double bed

The RF ECO BT receiver can also be connected to remote controls RF ECO or TOP LINE in a 'PARALLEL' way; in the **Parallel Mode** both bed parts will be adjusted at the same time by one single remote.

- Start the connecting mode on the 2nd bed (automatic or manual) as described above.
- On the remote control, already connected to the first bed part, please press buttons **3 & 4** (2nd row) until the white LED of the receiver box of the 2nd bed goes out. The connection between remote and bed 2 was successful.

- You may now control both beds parts **together** with 1 single remote control.

Programming MEMORY positions

- You can store 2 positions of the bed in the memory using the **M1** and **M2** keys.
- Put the bed in a position you want to store.
- Press programming key **D** until the blue LED at the top lights up brightly (after 3 sec.).
- Now press **M1** or **M2** to store the current position.
- The white LED on the motor and the backlight of the remote control flashes 2 times. The position was stored.

Additional positions (Top Line 15T)

- **Zero Gravity position - button Azzz:** This is a position of back and leg at an angle of about 28° for a most soothing posture.
- **Anti-Snore position - button Z:** This is a position of back and leg at an angle of about 7° that reduces snoring.

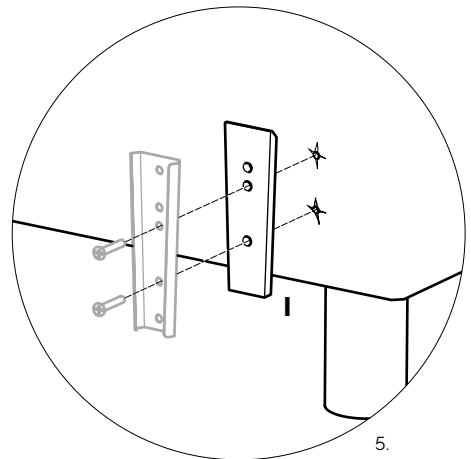
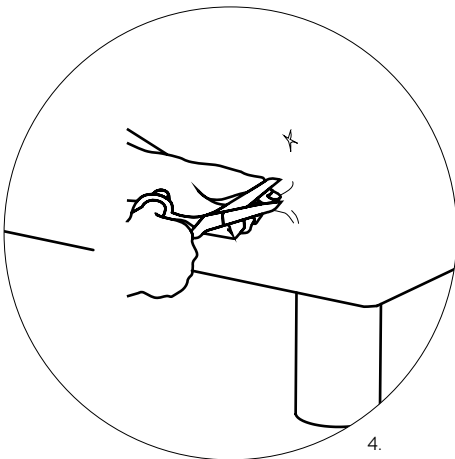
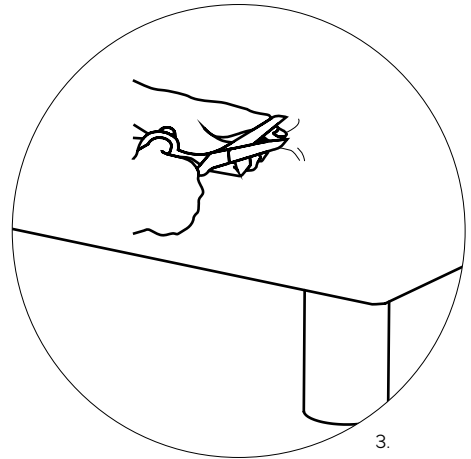
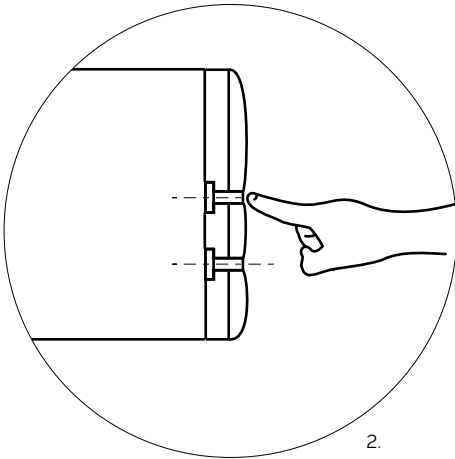
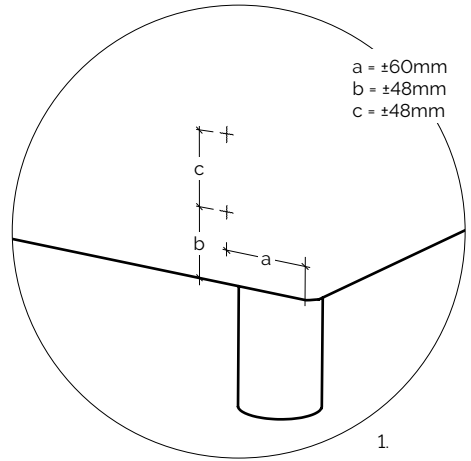
PROBLEM CASE: Reset of the receiver (factory settings)

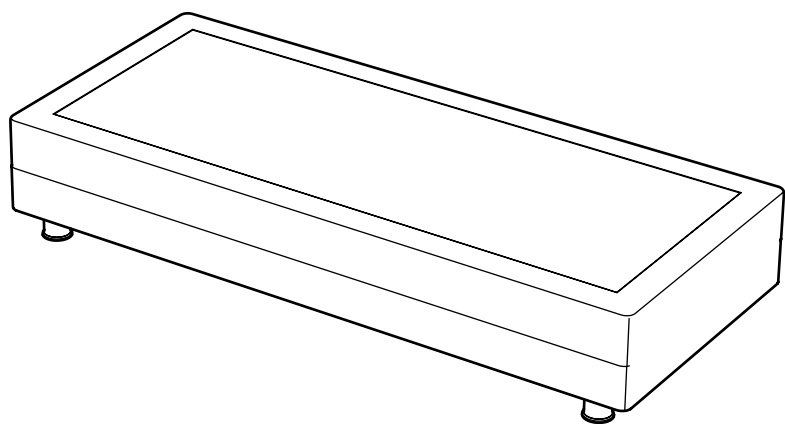
If problems occur during the installation of the motor and the remote controls you may **reset the receiver** and repeat the connecting procedure:

- Press **4 x** the connecting button **A** of the motor until the white LED light goes on, afterwards please press a **5th** time.
- The white LED flashes 2 x and will go out. The receiver went back to the original factory settings.
- Do this for both motors
- The connecting procedure between remote and receiver can now be executed as described above.

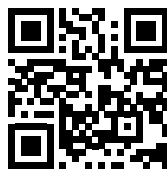
Vorbereitung indien er een hoofdbord wordt gemonteerd.
Zie verder in de handleiding voor het hoofdbord.

Preparation if a headboard is being installed.
(See further in the headboard manual.)





Karlsson®



v2-261025