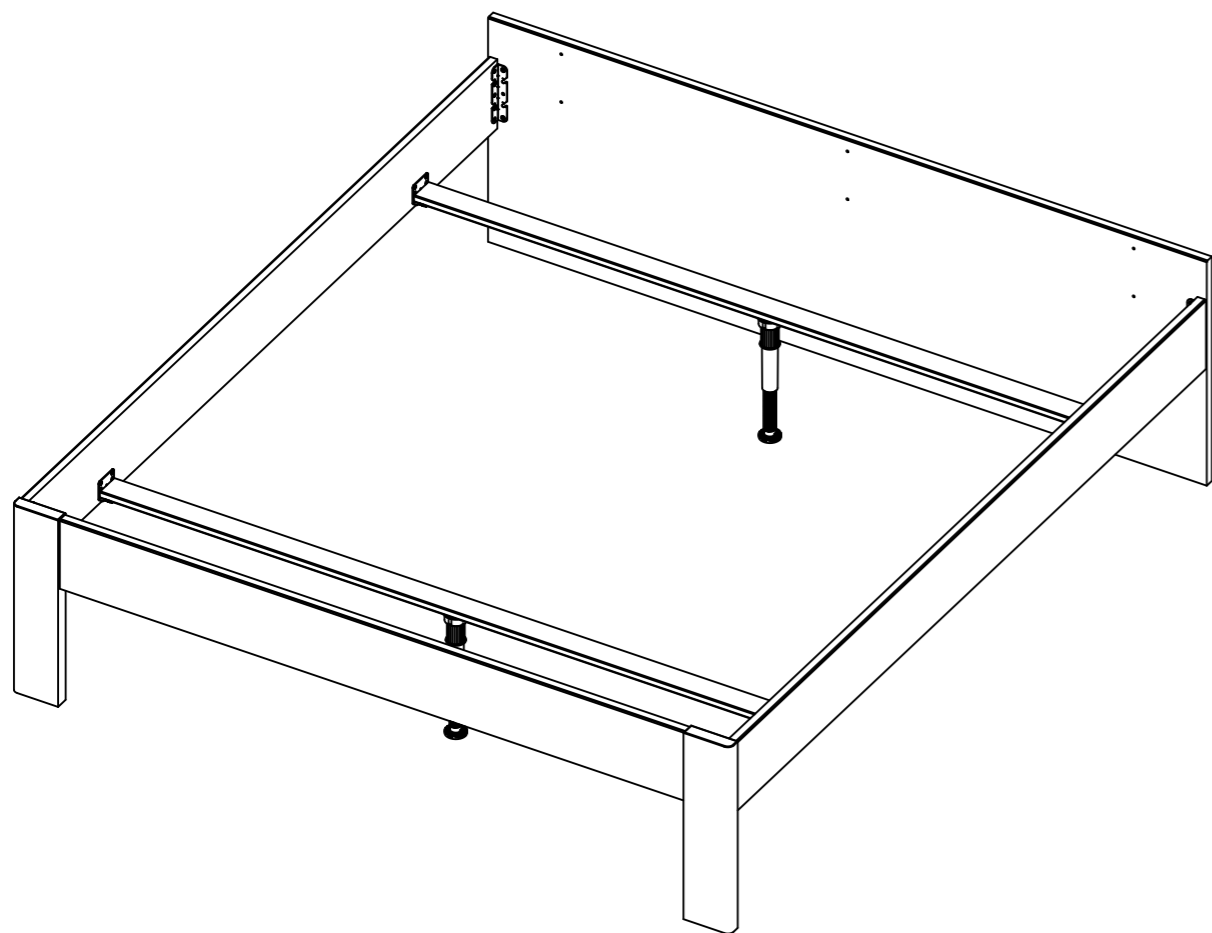
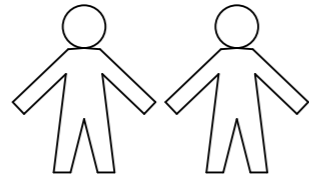
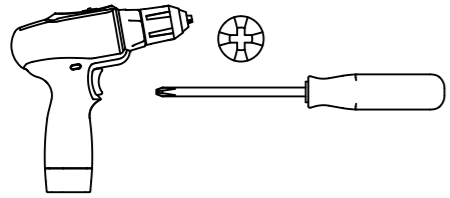


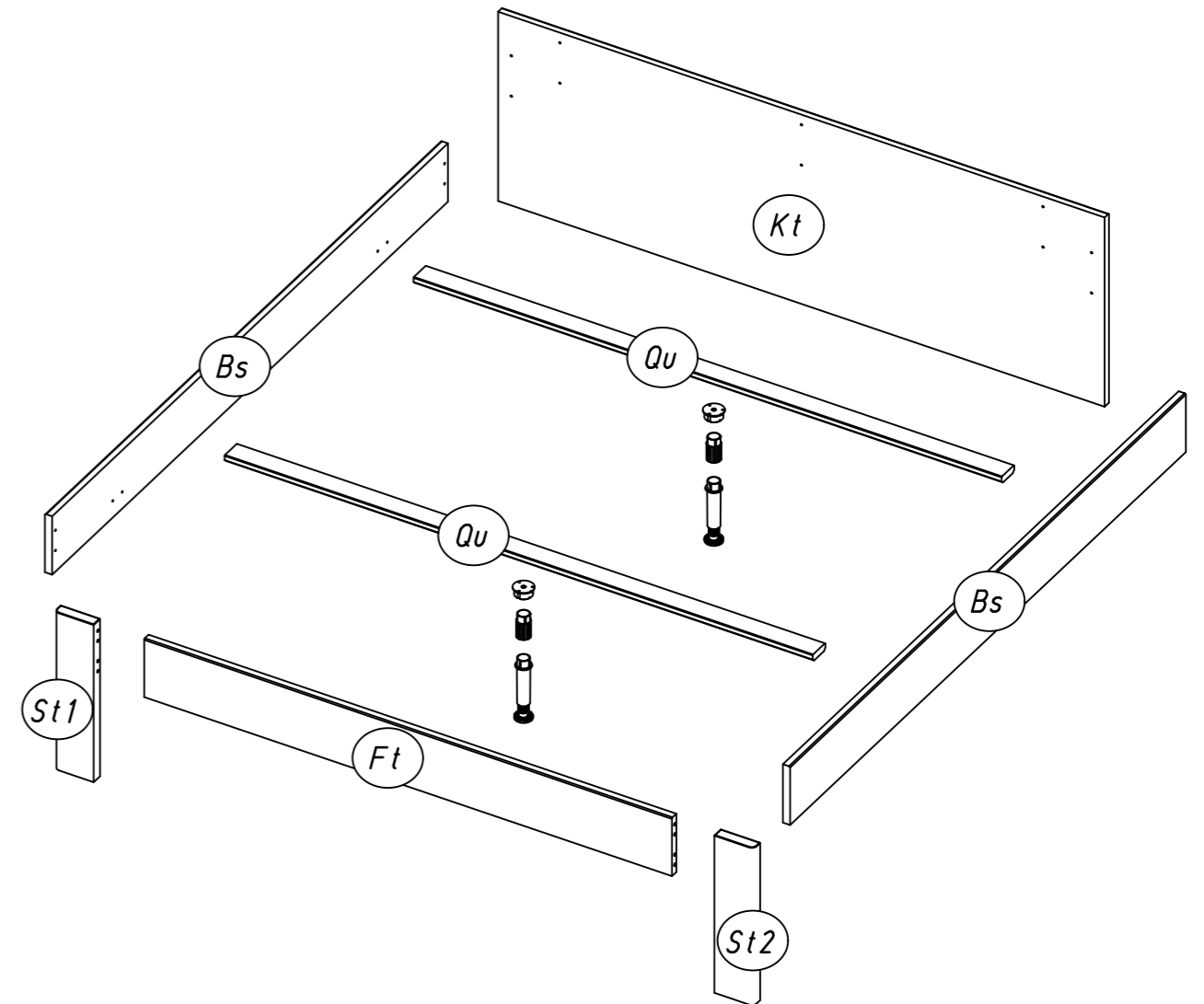
1.

M2061_03

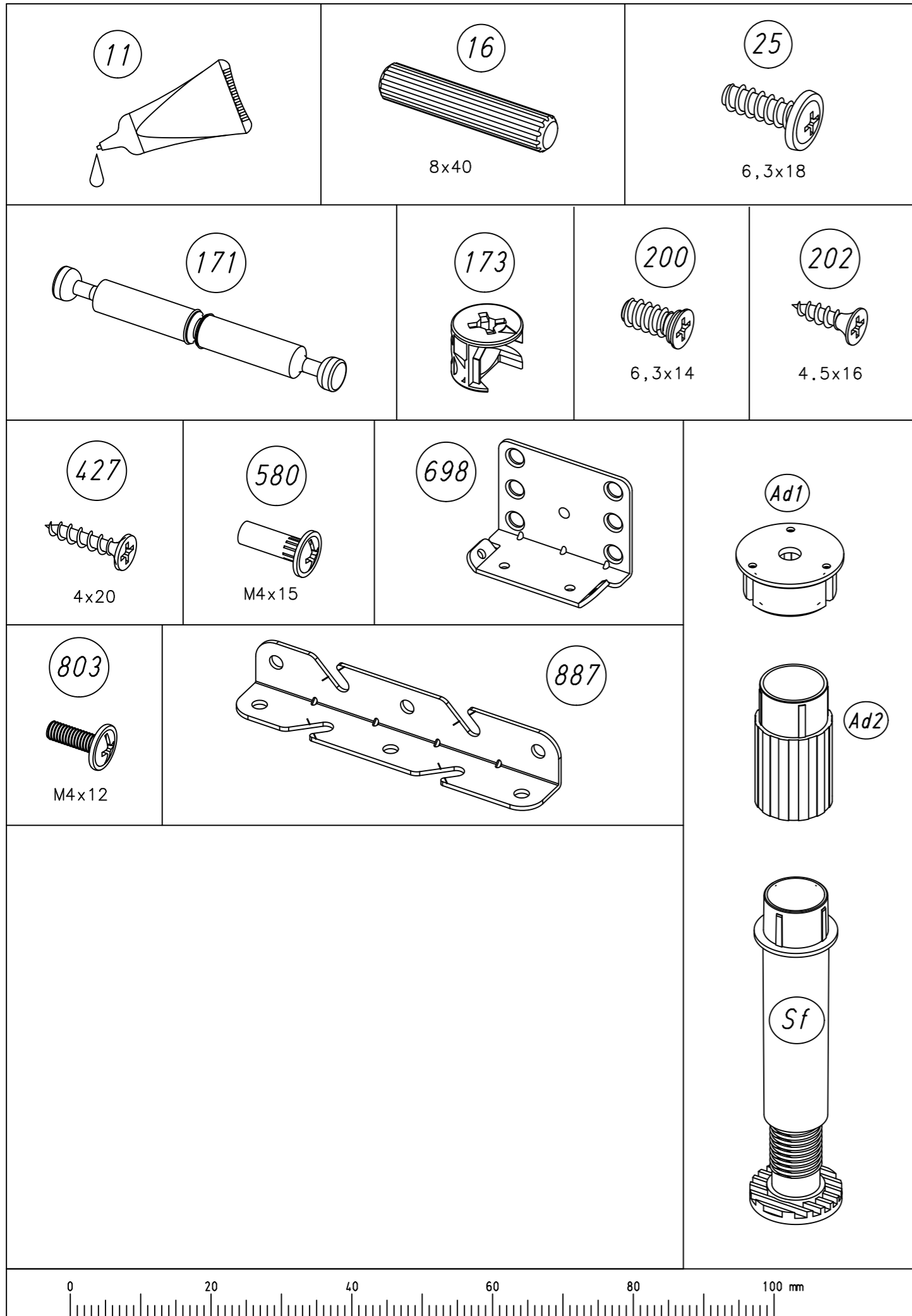
rauch



2.

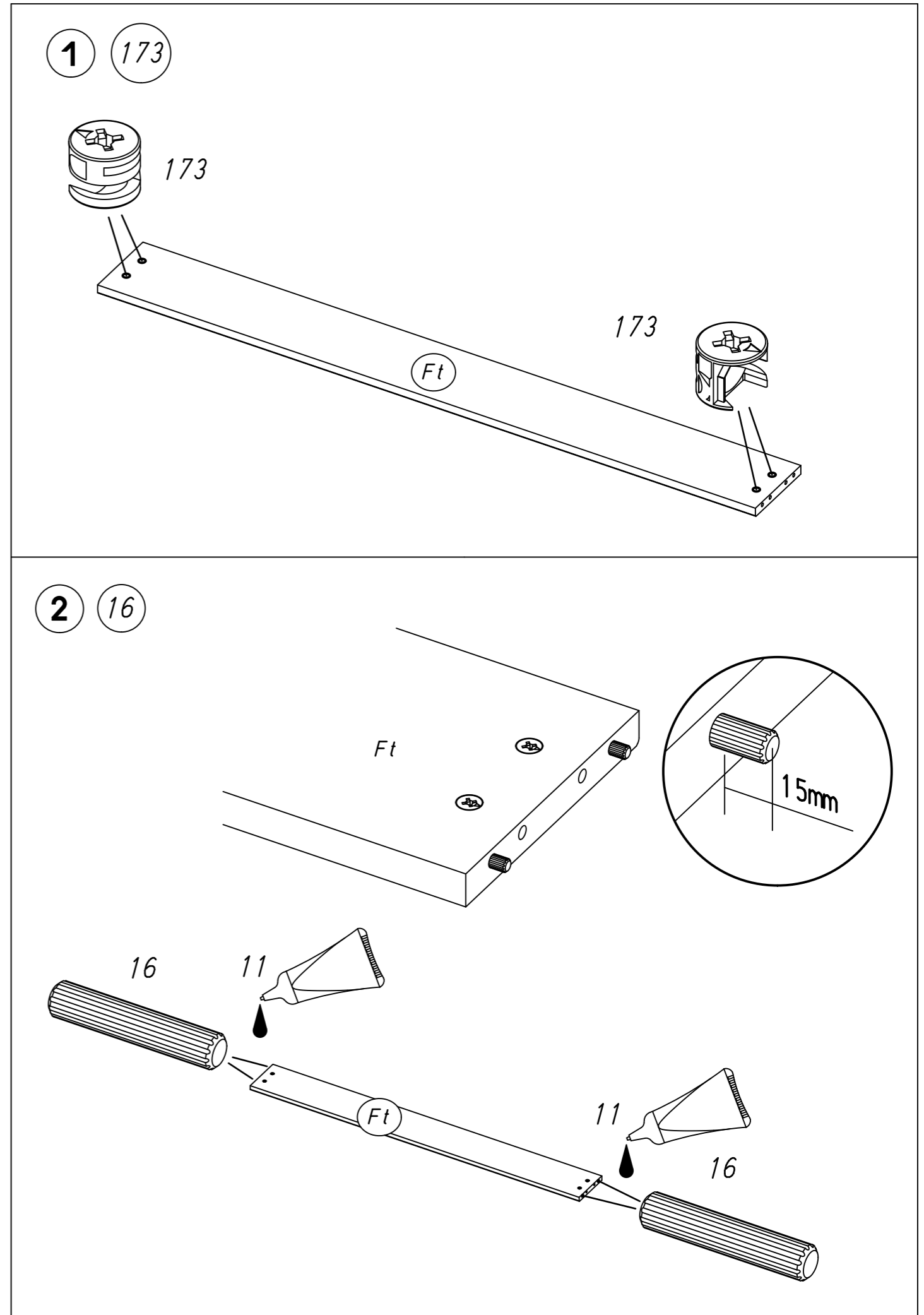


3.

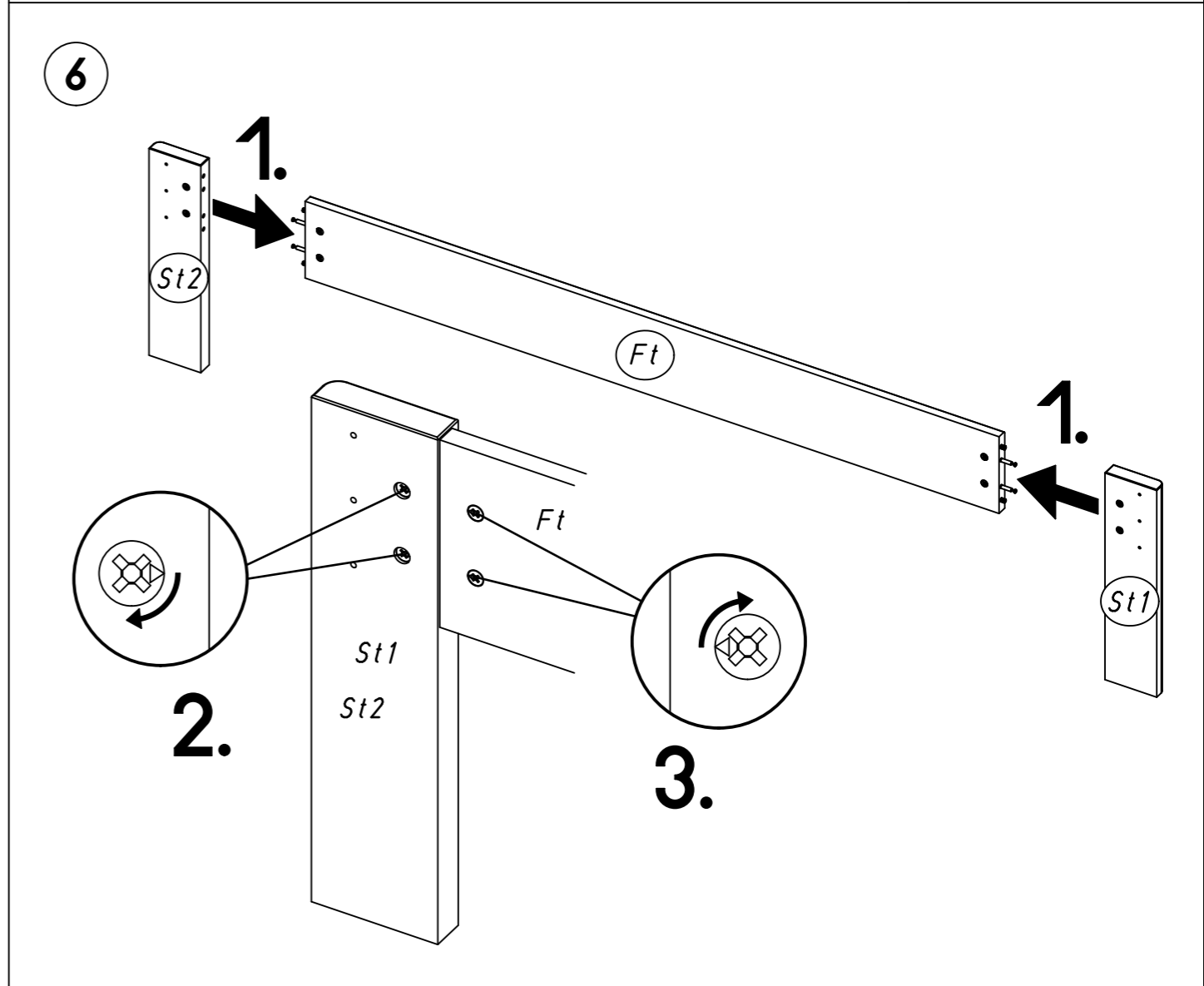
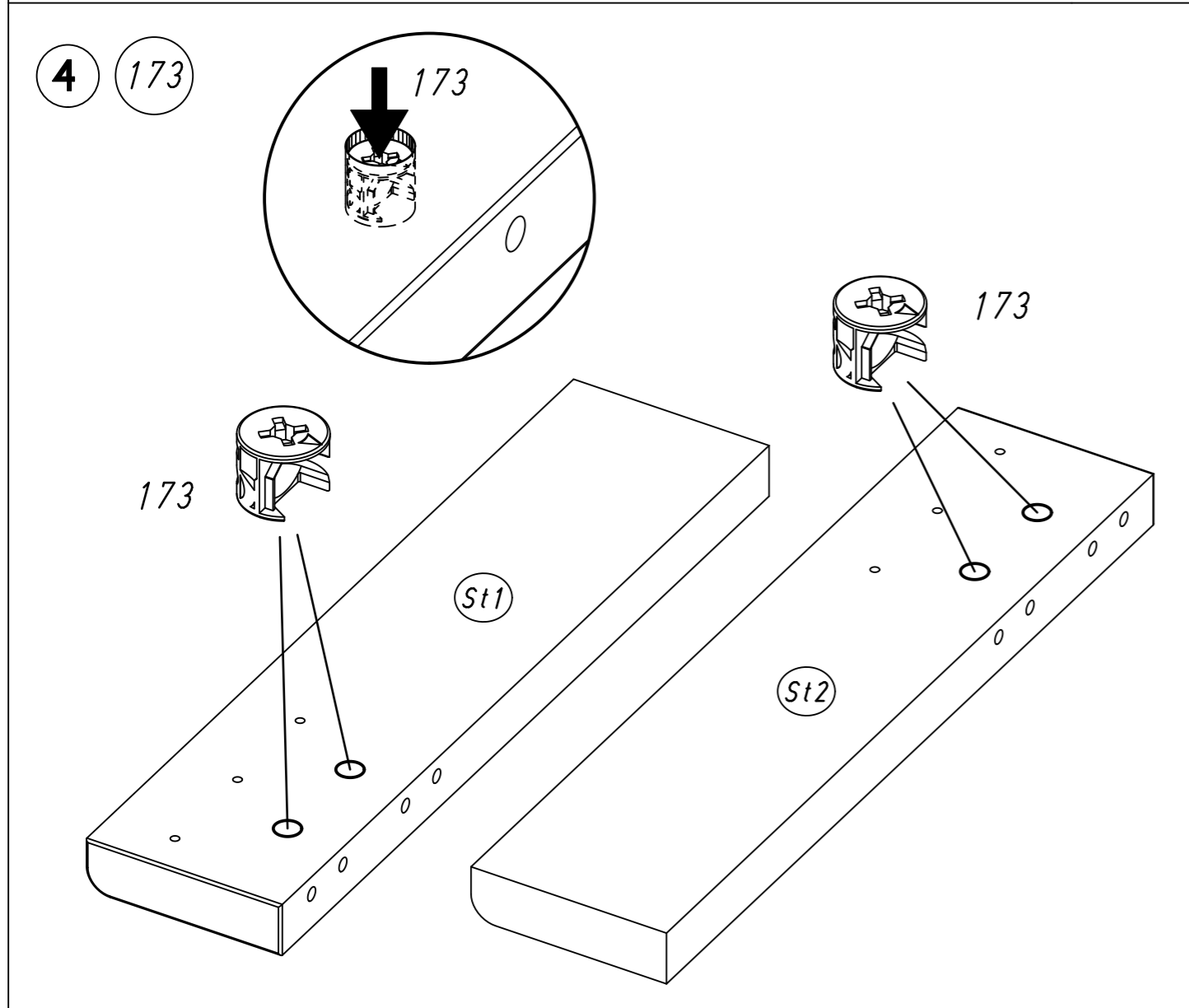
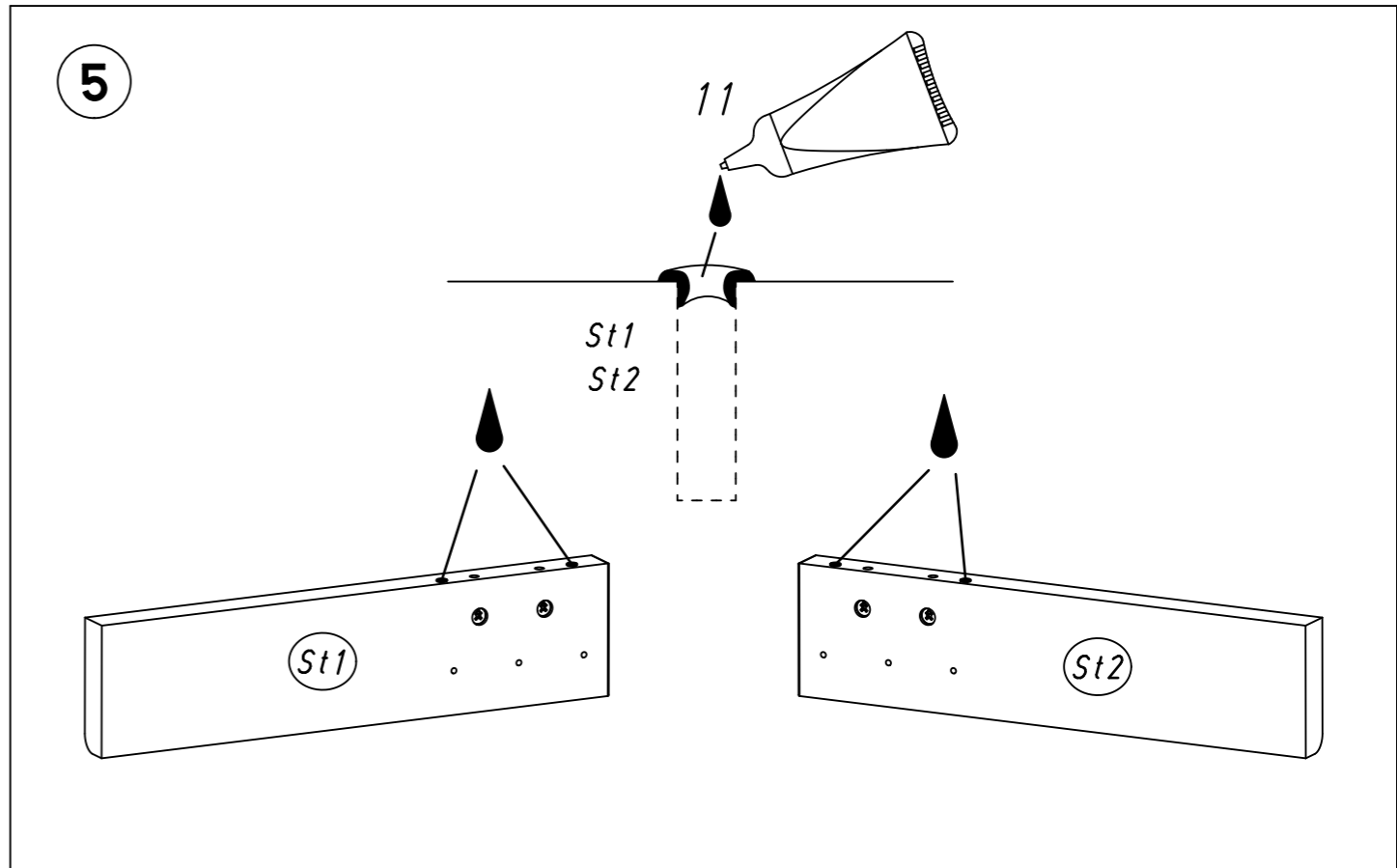
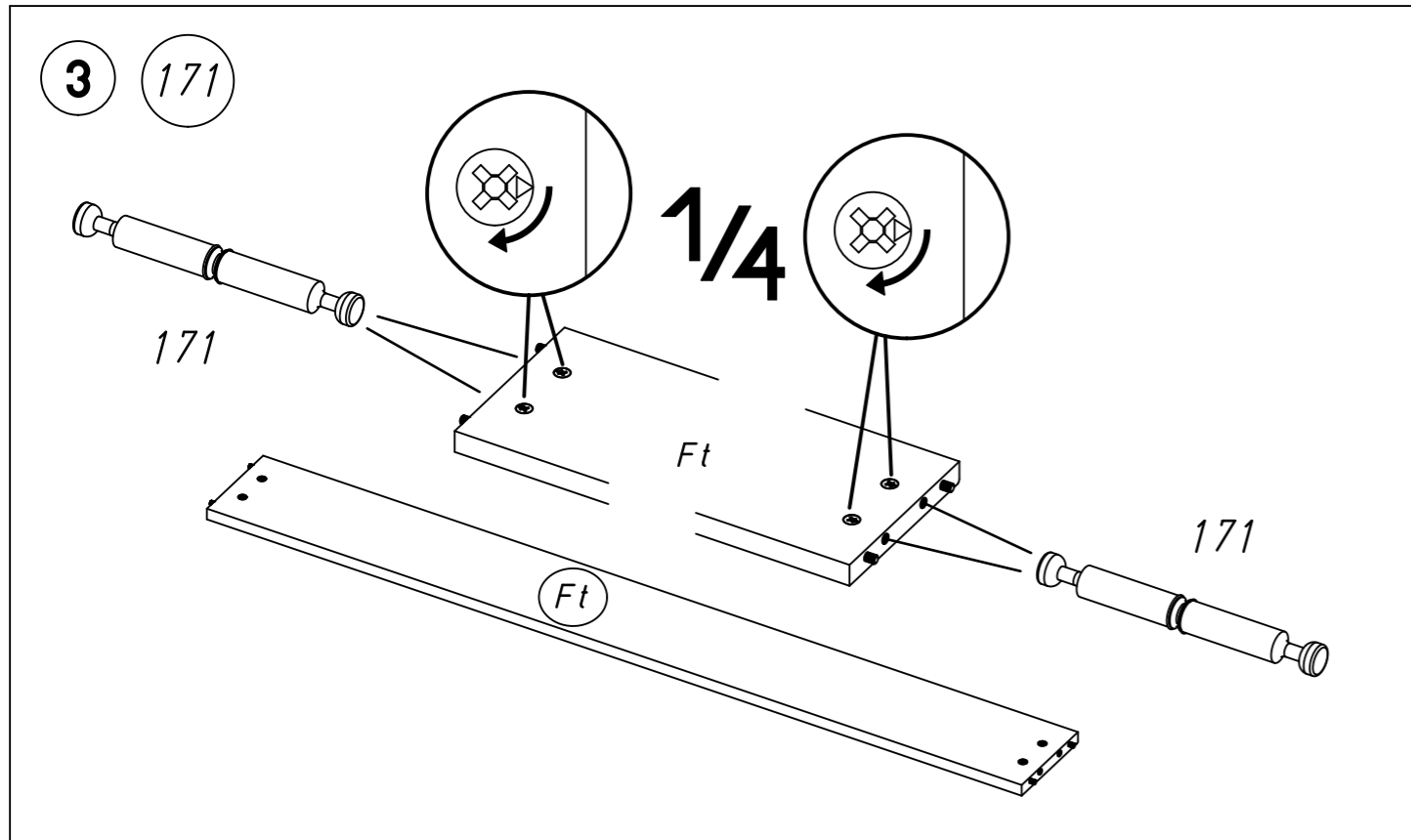


M2061

4.

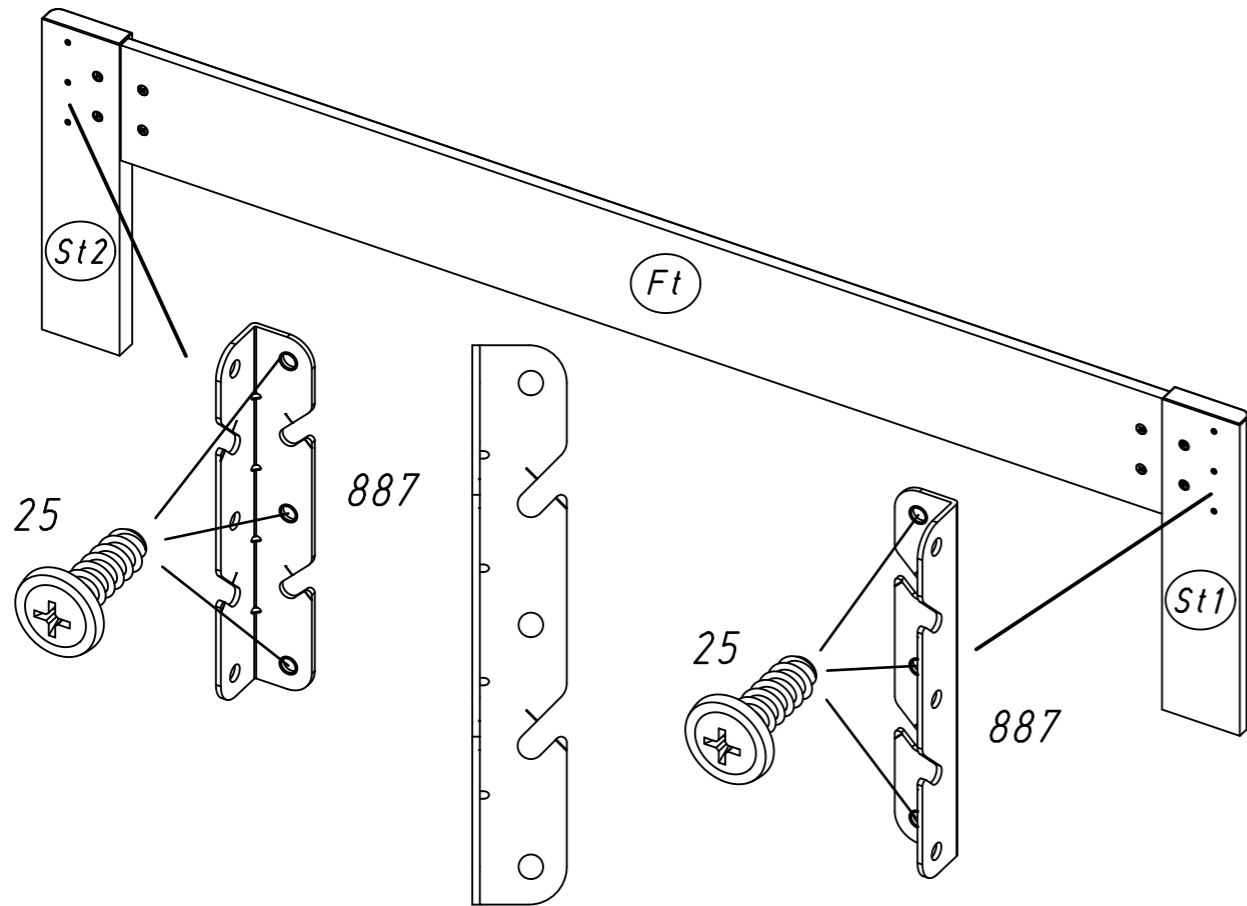


M2061



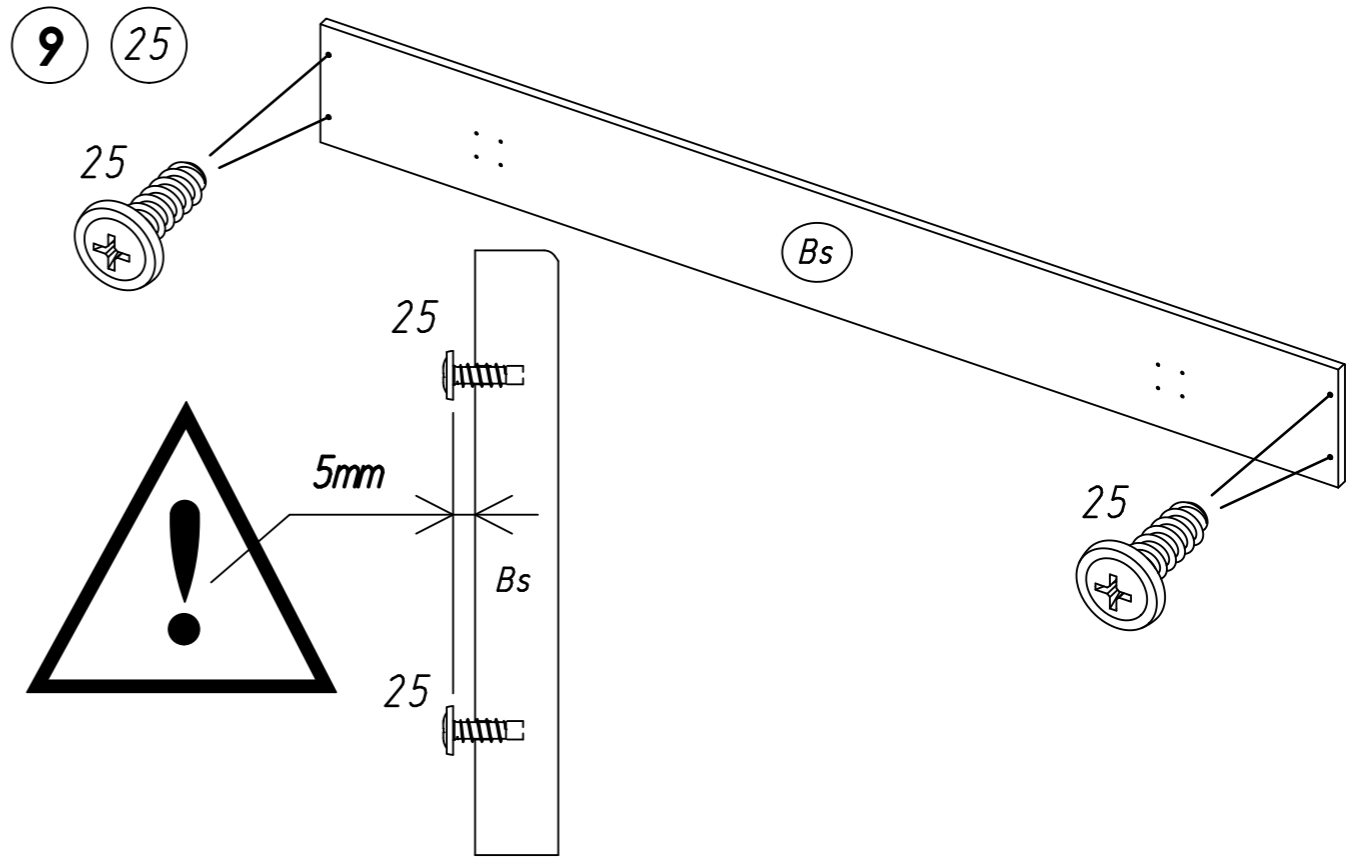
7.

7 25 887

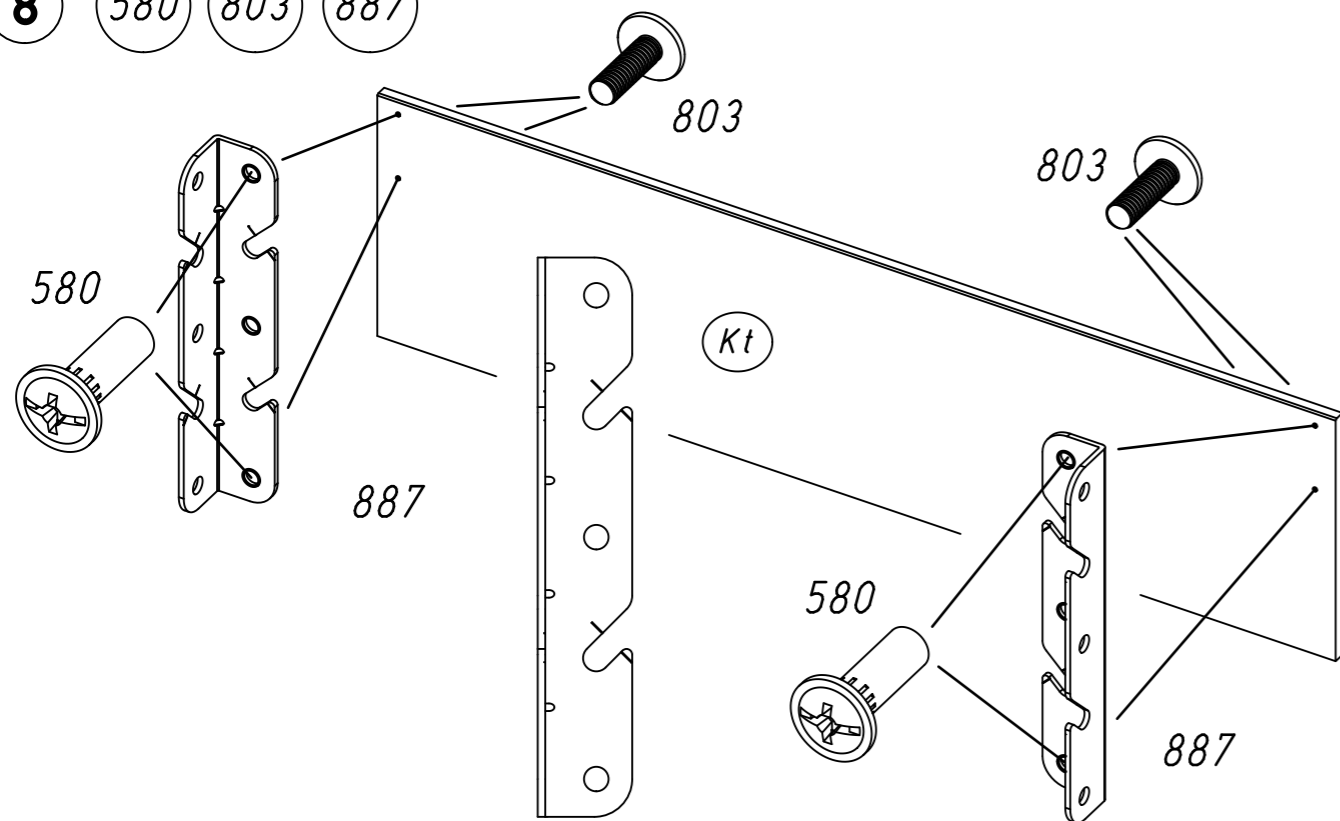


8.

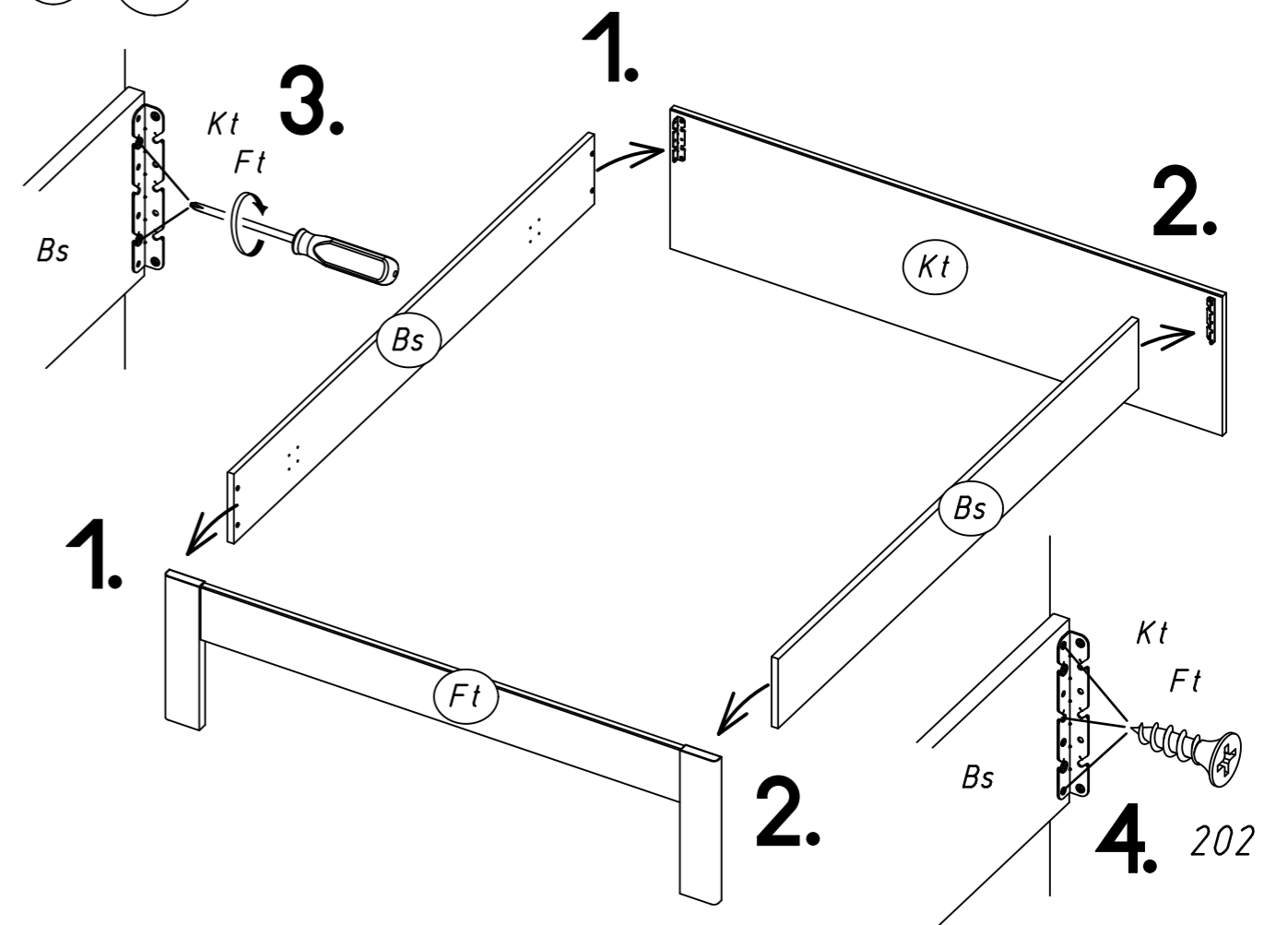
9 25



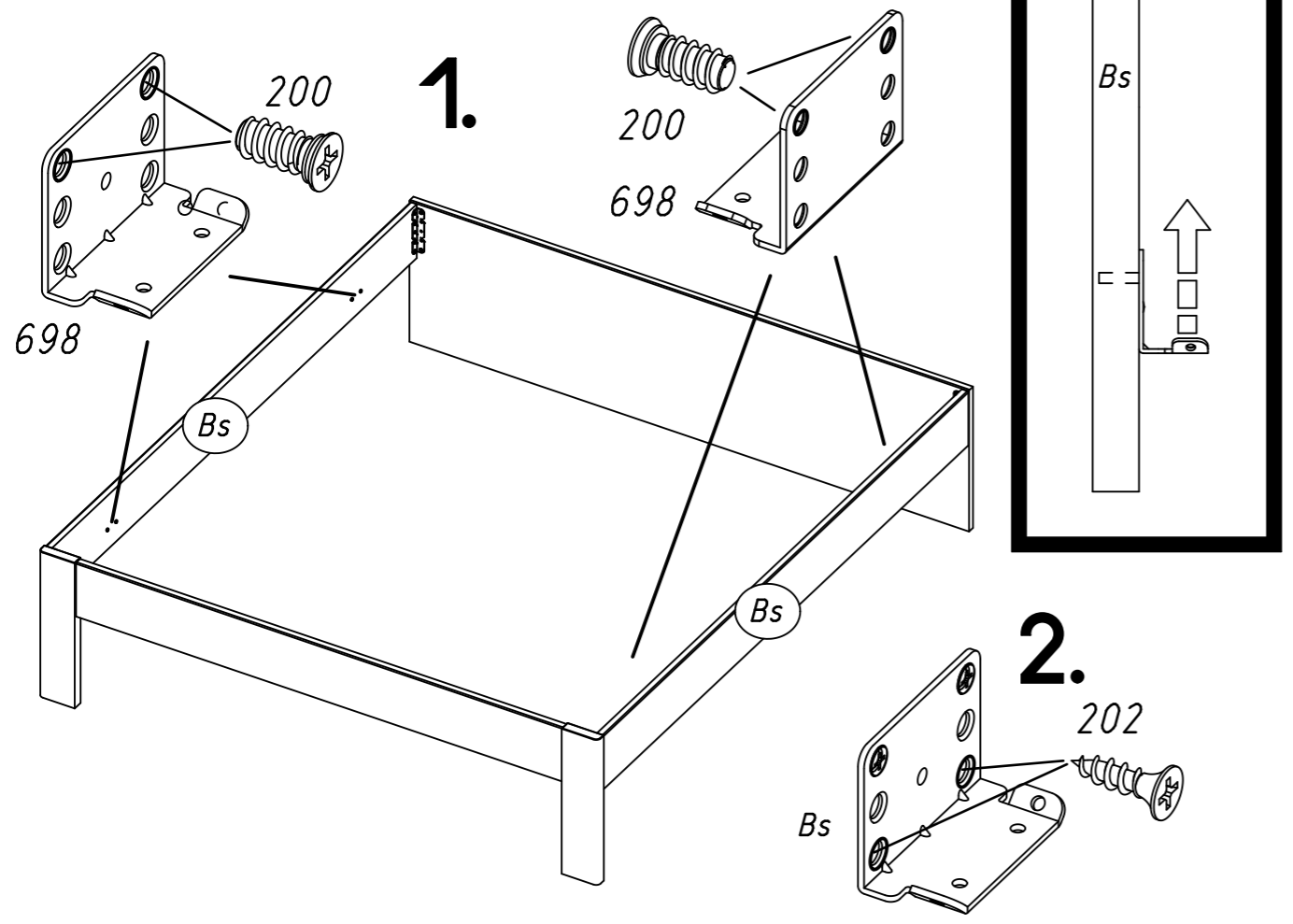
8 580 803 887



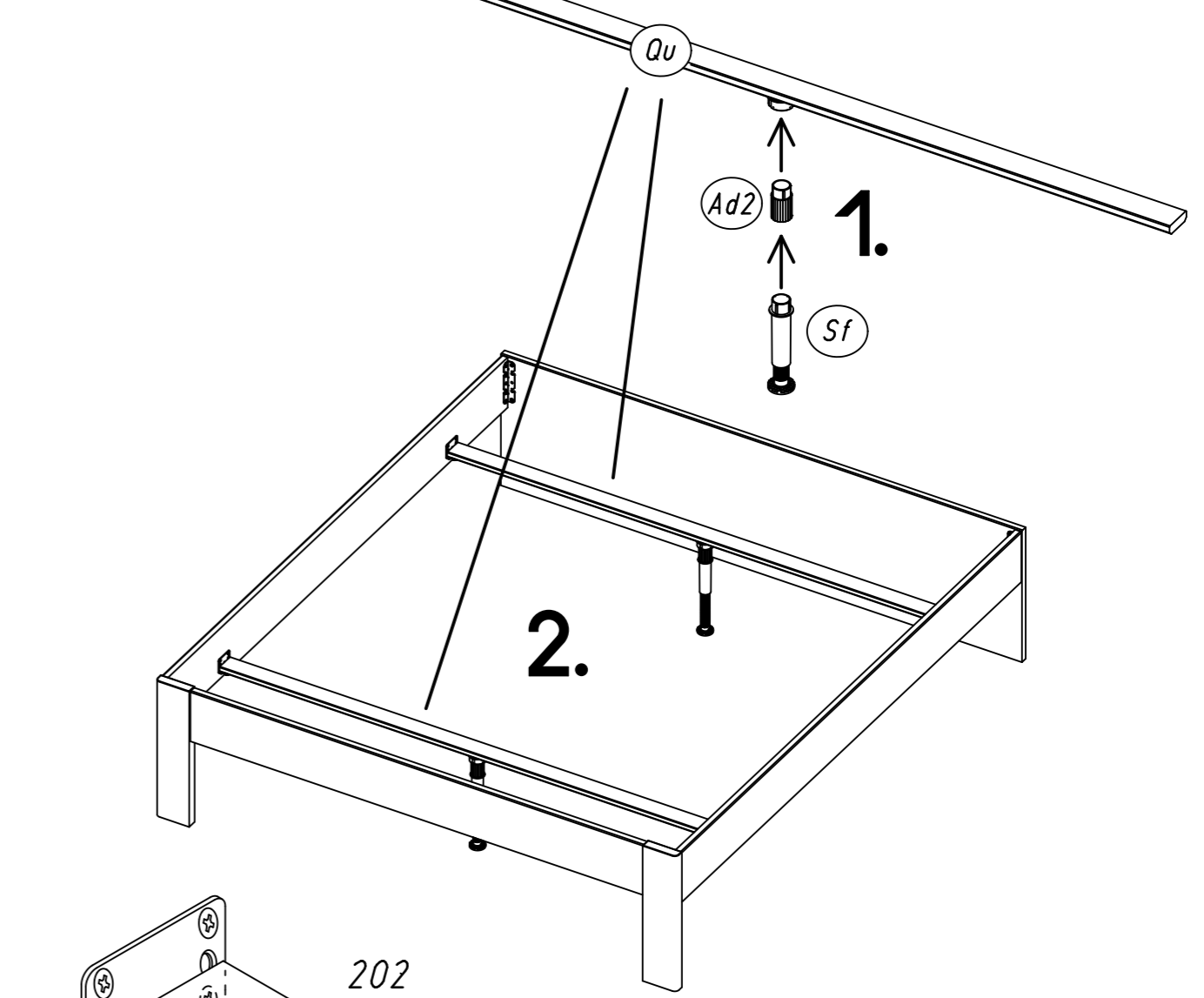
10 202



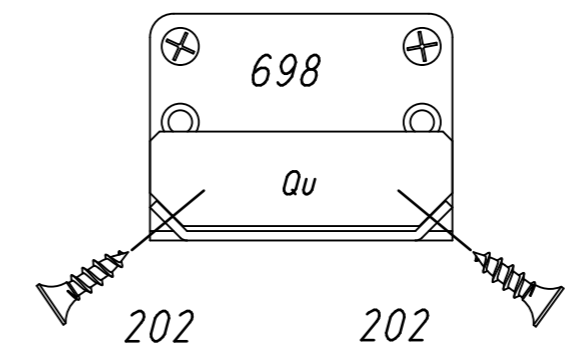
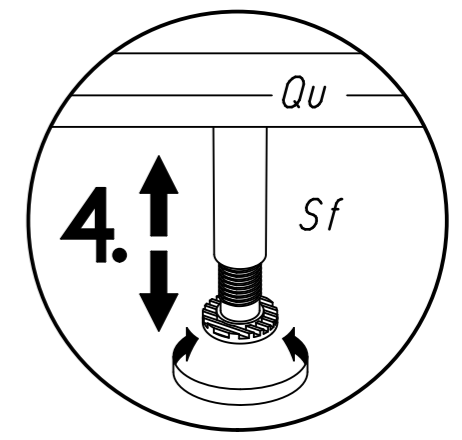
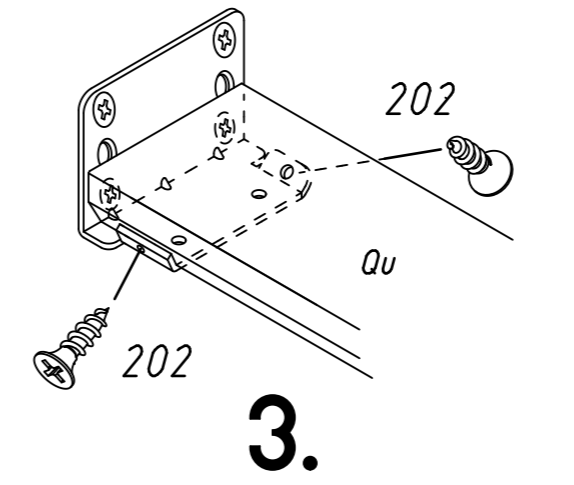
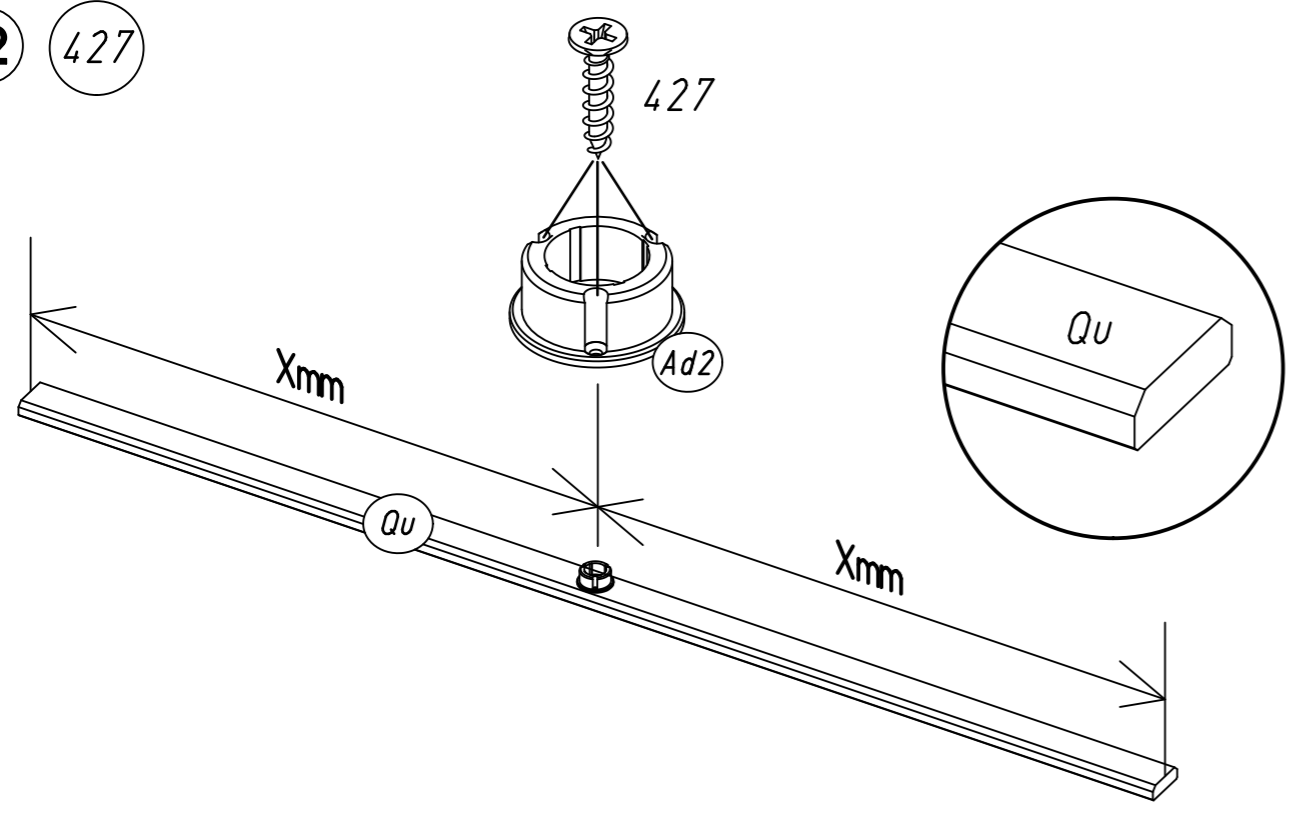
11 698 200 202



13 202

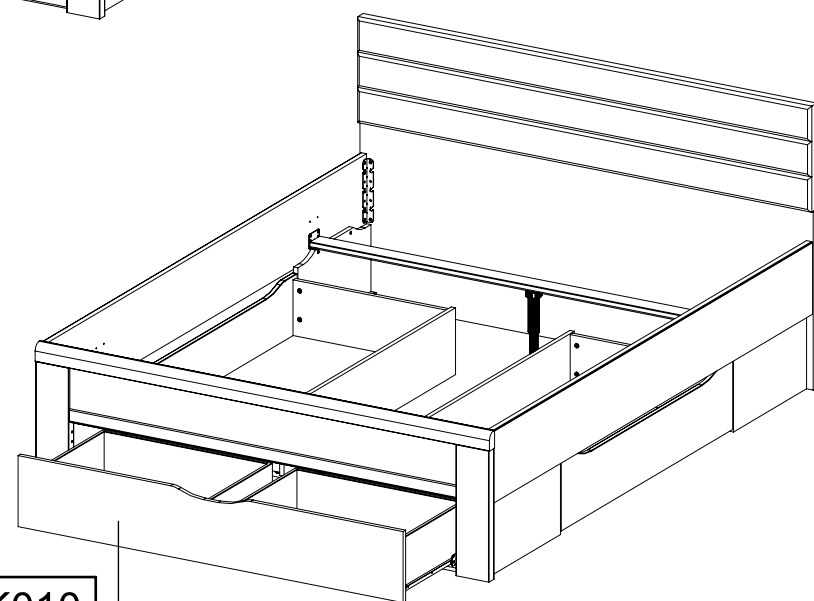
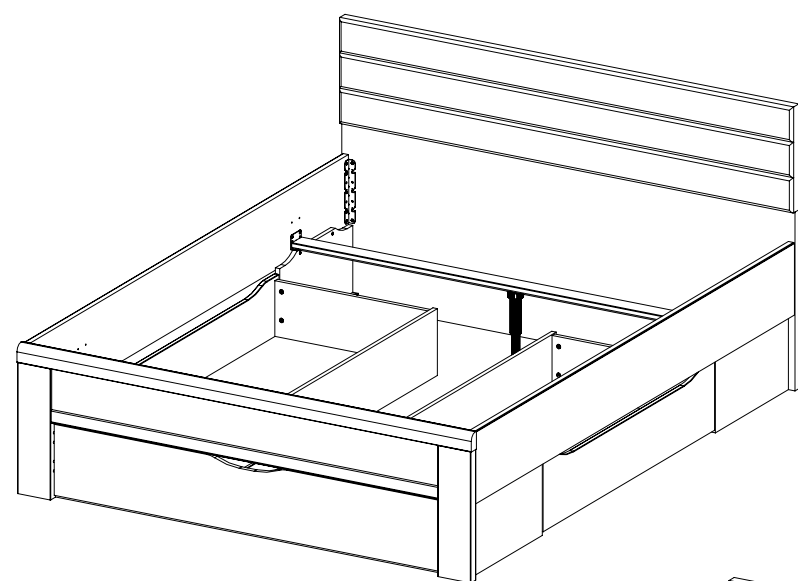
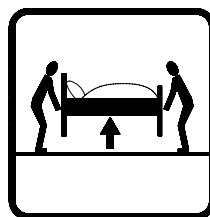
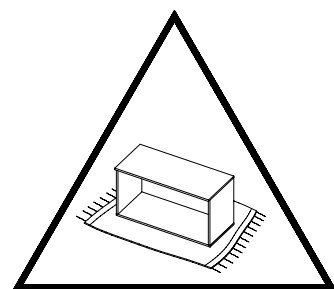
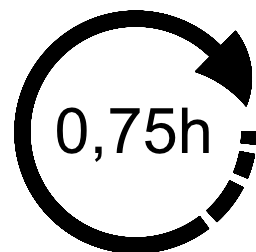
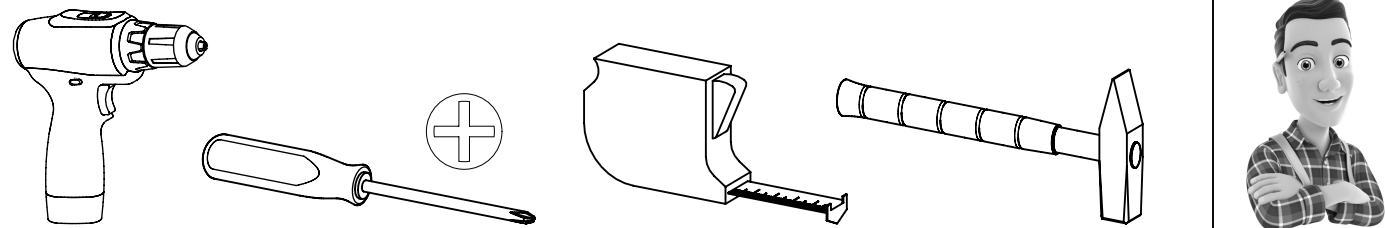


12 427

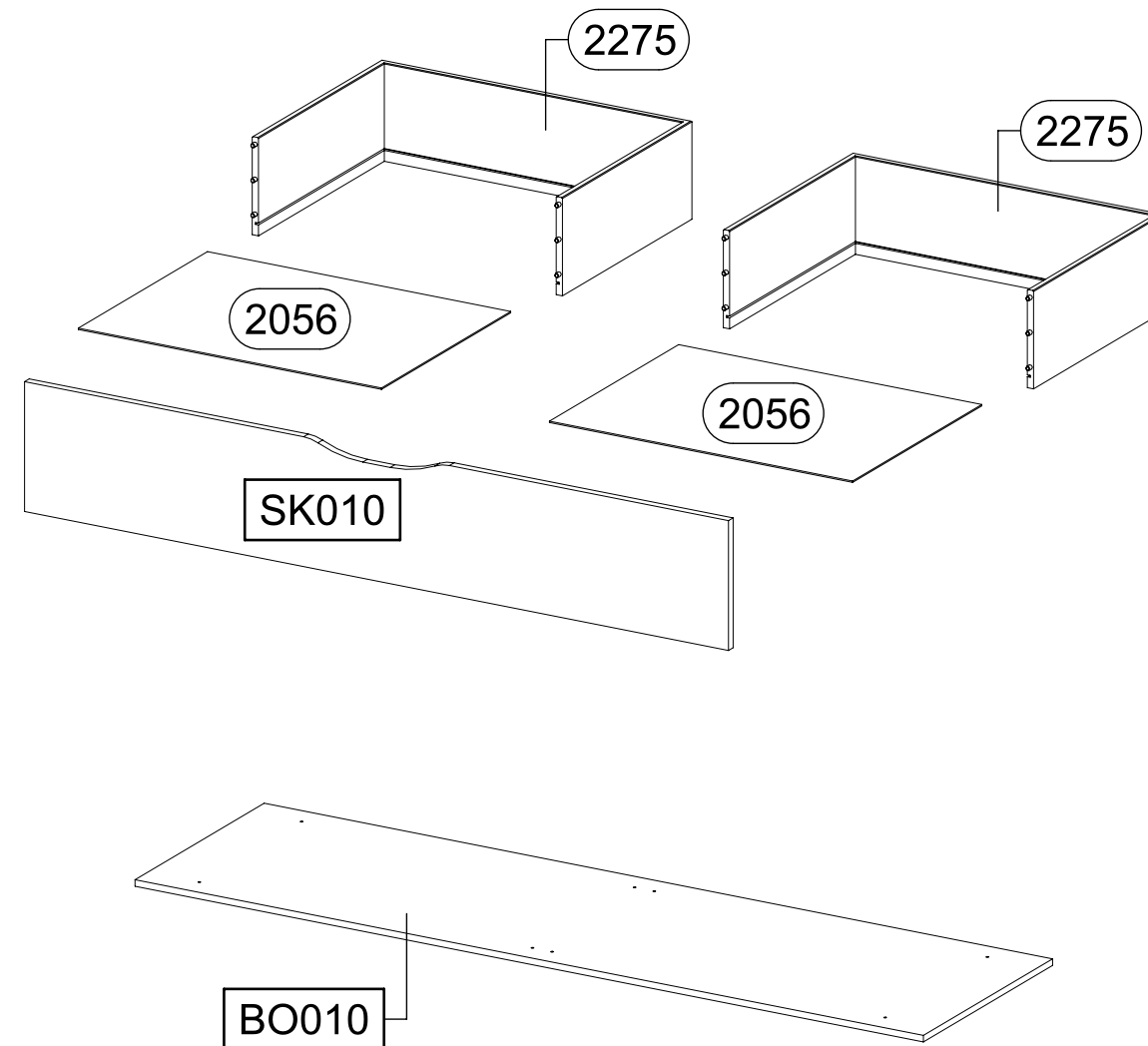


M2682_01

rauch



SK010



<p>8x</p> <p>94</p>	<p>8x</p> <p>201</p> <p>4x15</p>
<p>8x</p> <p>208</p> <p>3,5x15</p>	<p>16x</p> <p>227</p> <p>6x10,5</p>
<p>8x</p> <p>242</p> <p>6,3x25</p>	
<p>2x</p> <p>255</p>	
<p>2x</p> <p>256</p>	
<p>4x</p> <p>458</p> <p>20x20x18</p>	

1.

2.

3.

4.

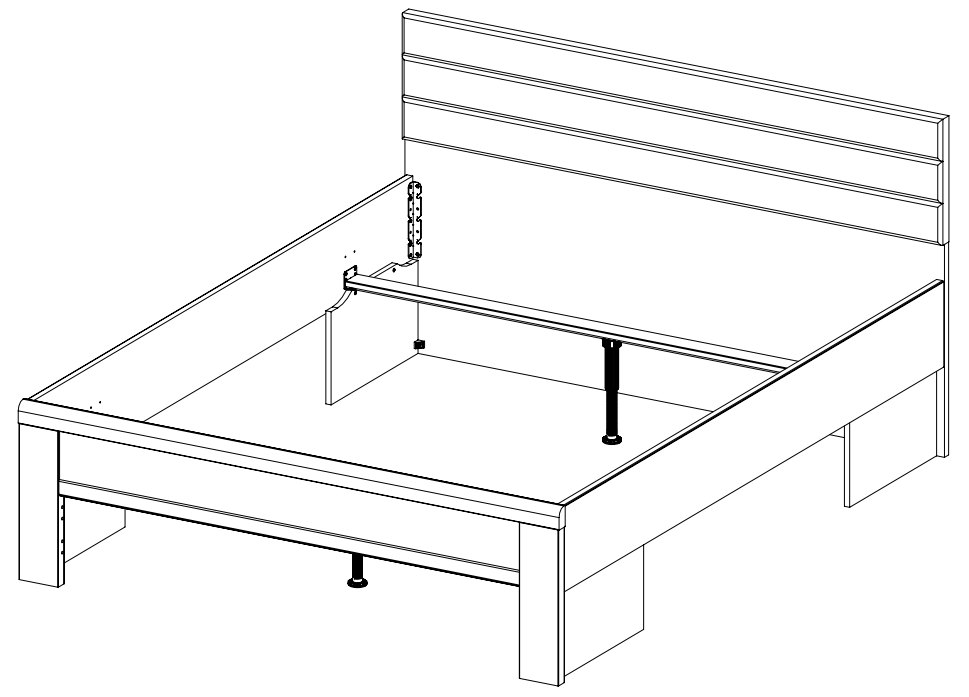
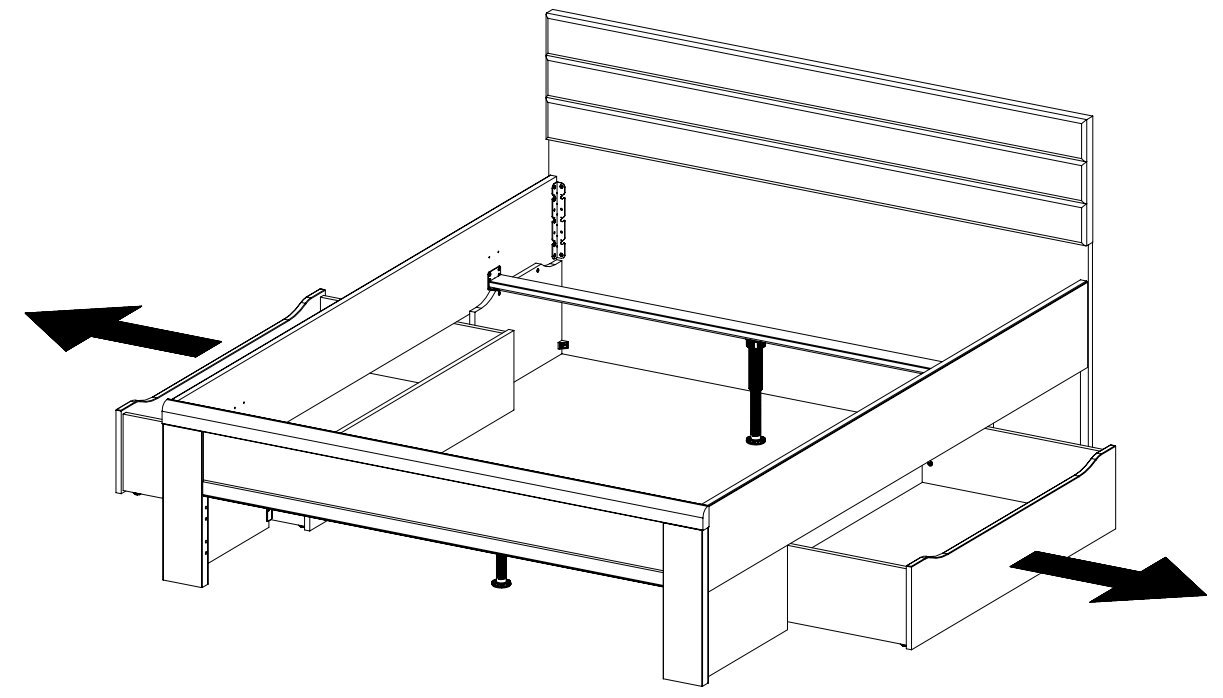
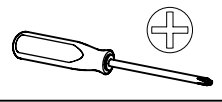
Xmm = Xmm

Xmm

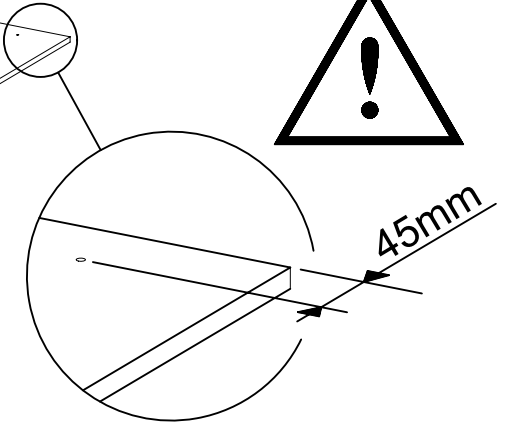
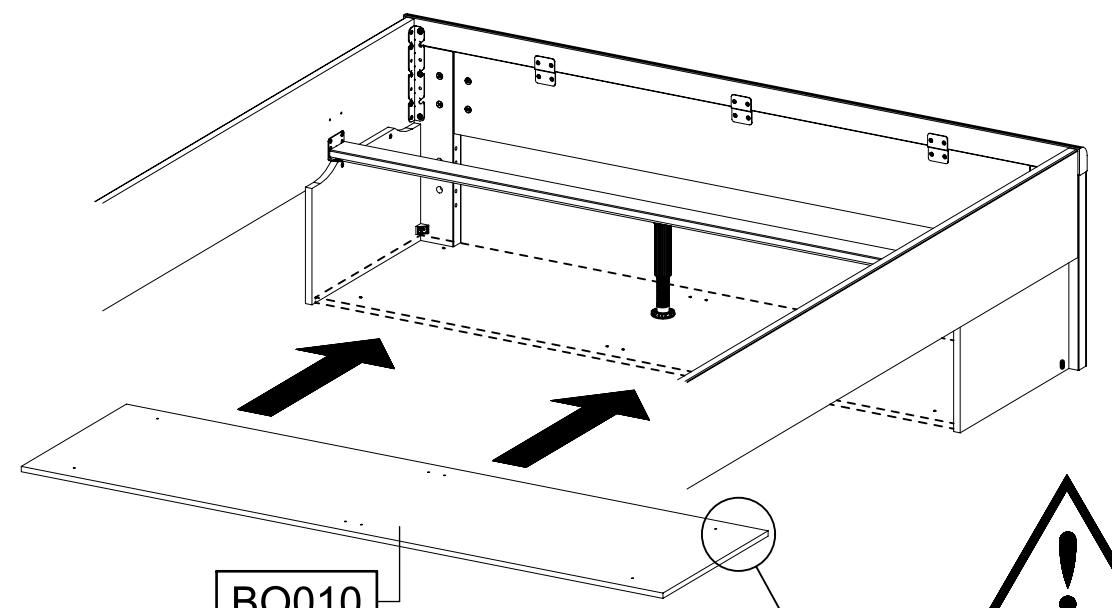
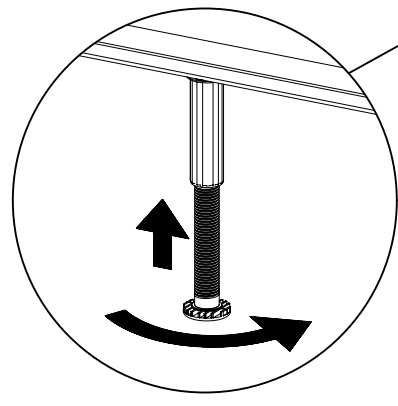
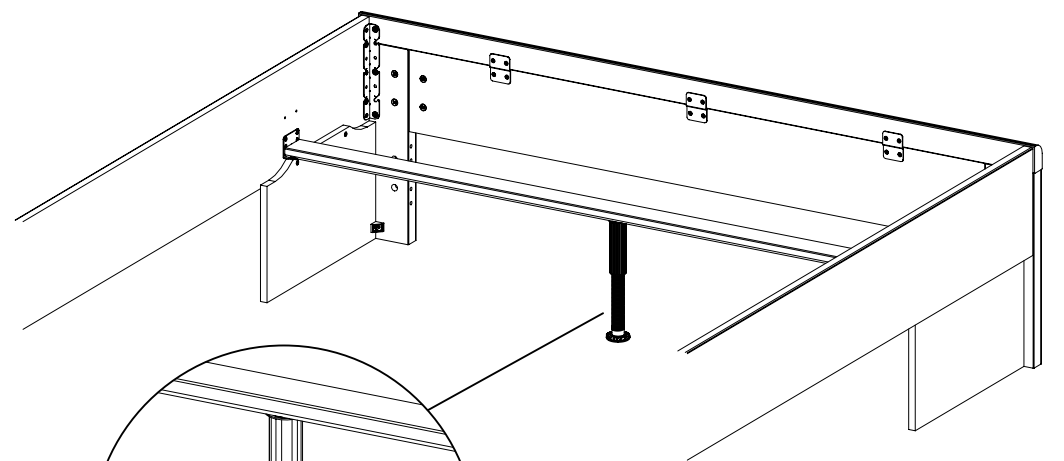
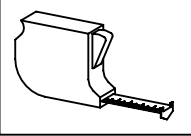
Xmm

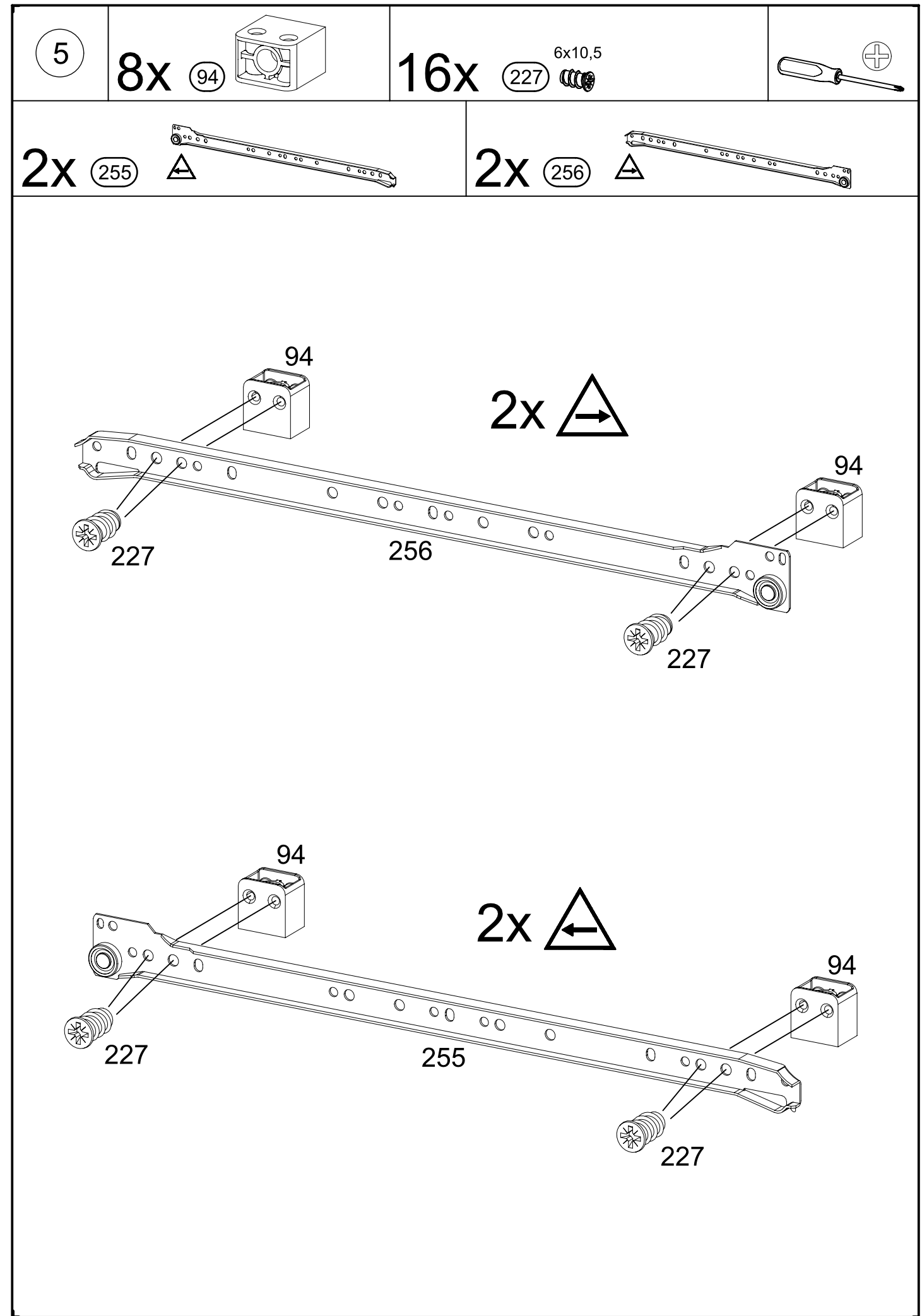
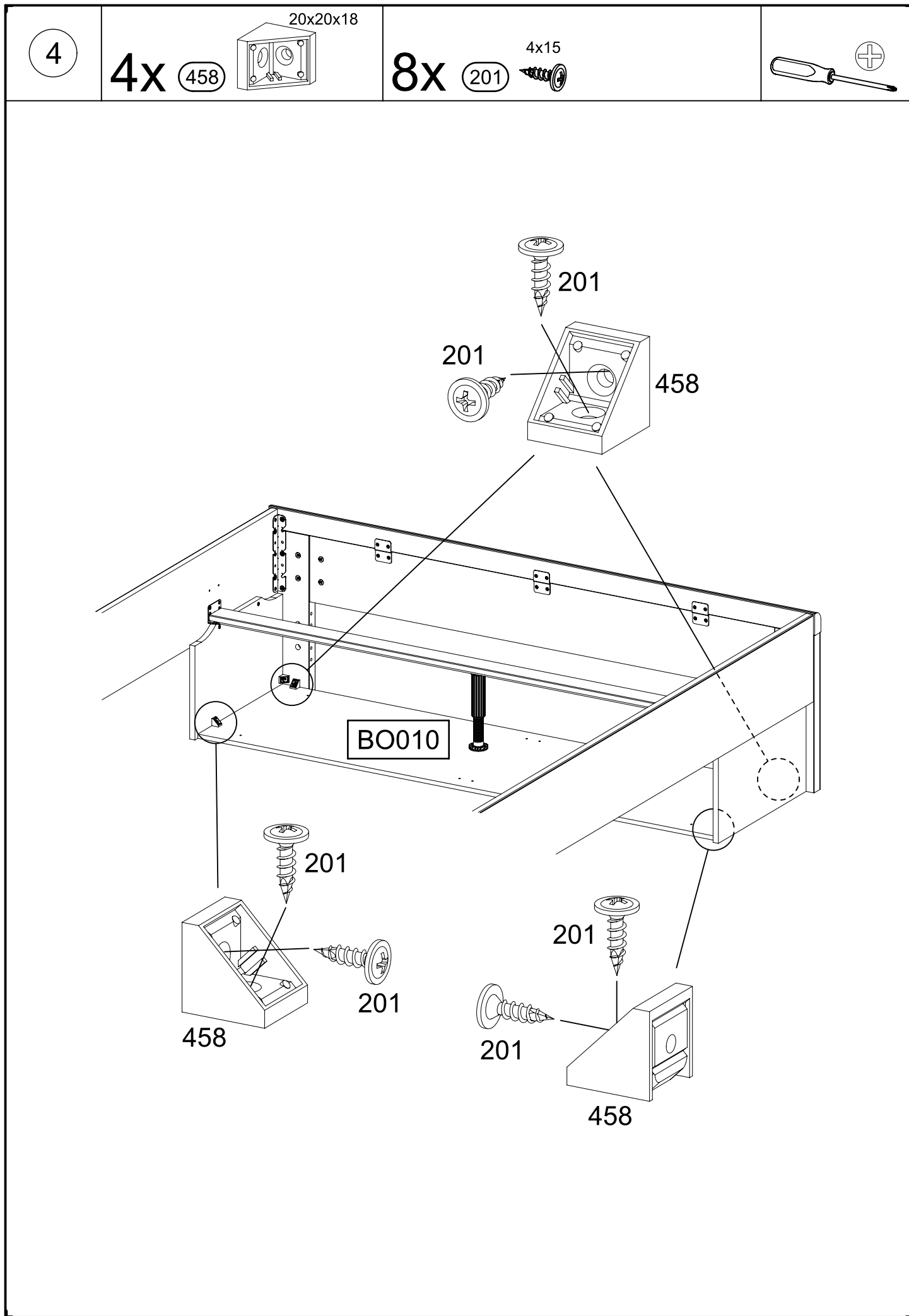
20 Min

2



3

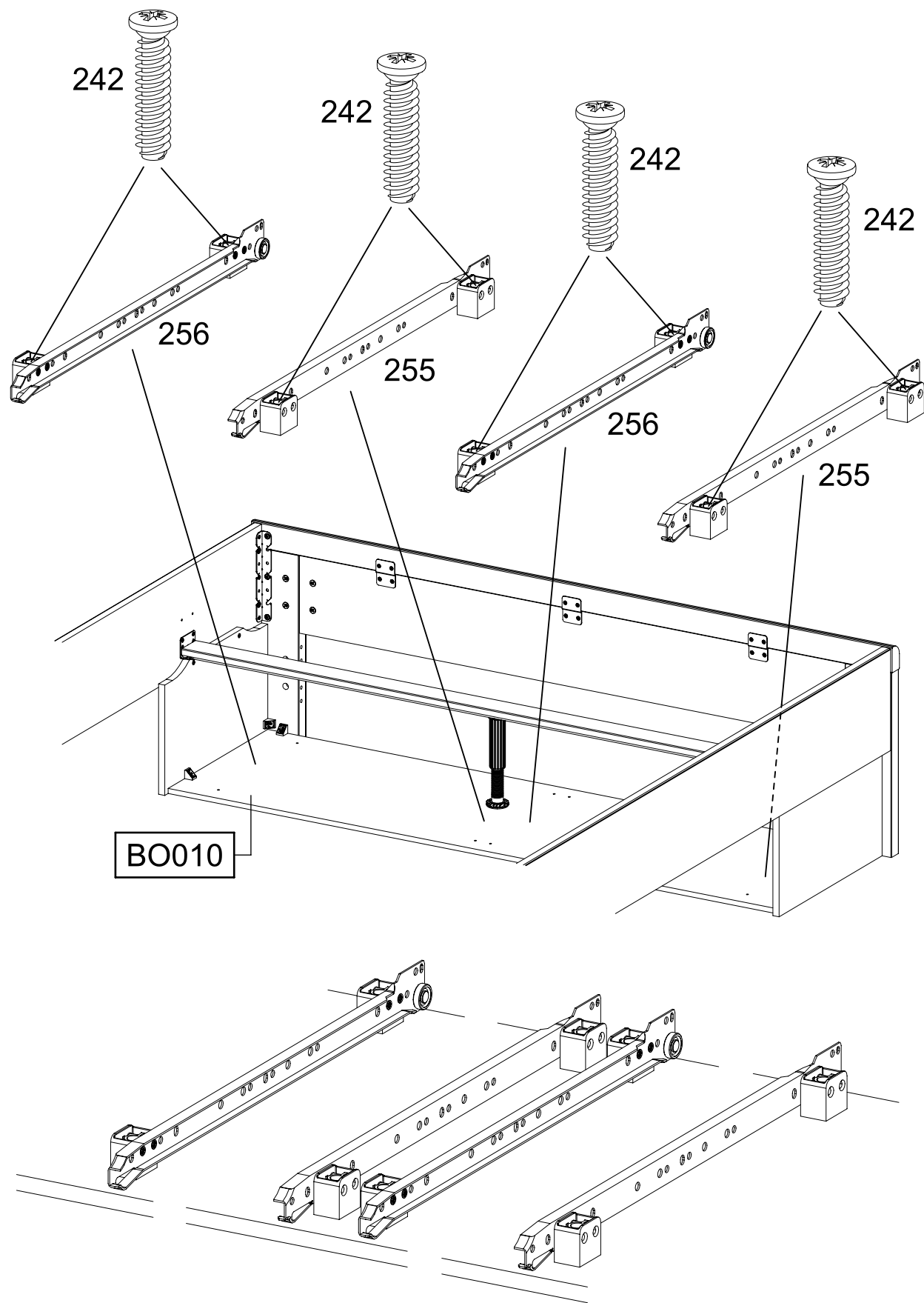
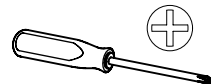




6

8x 242

6,3x25



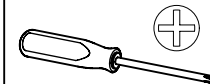
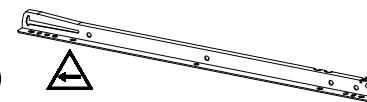
7

8x 208

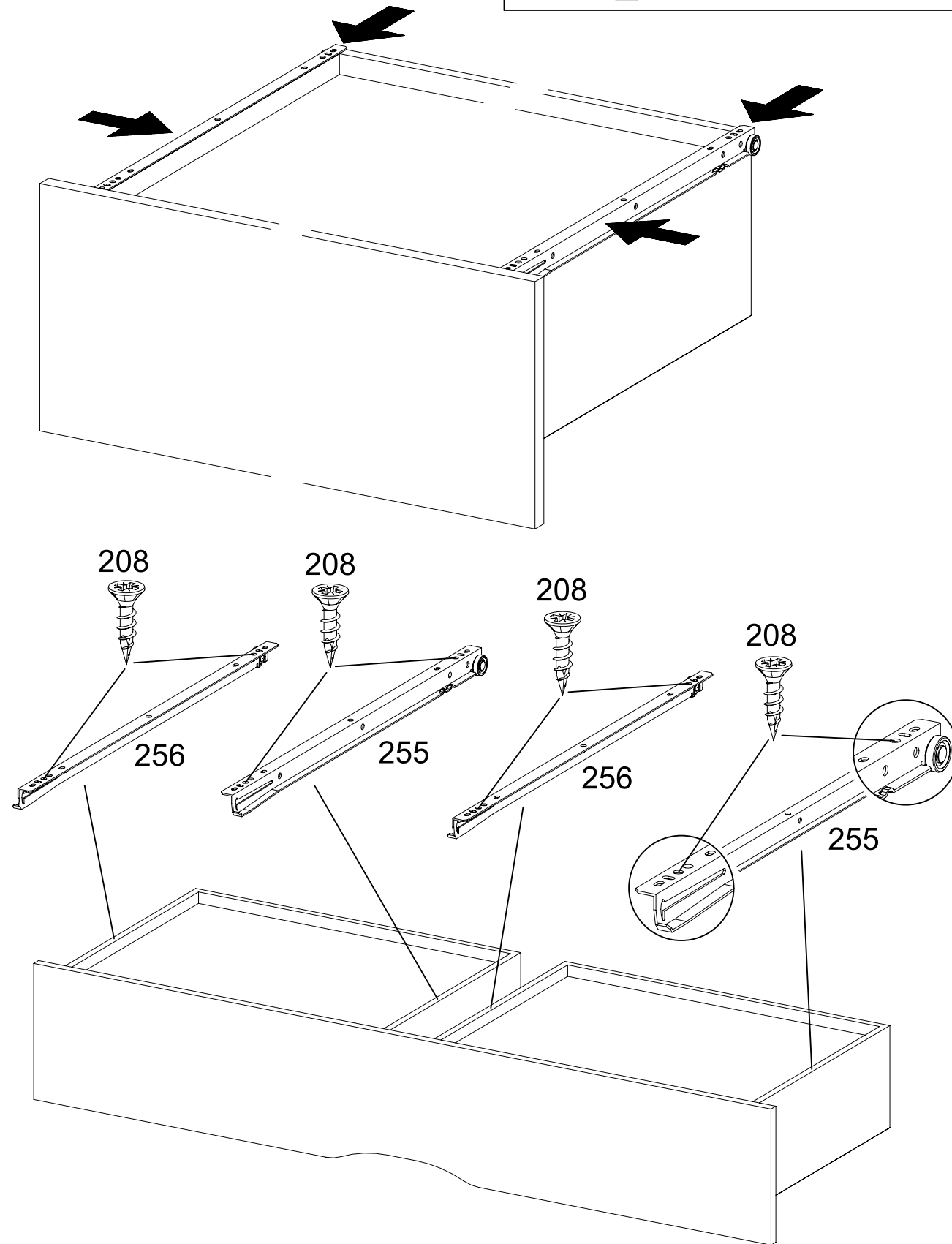
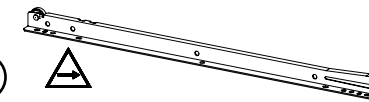
3,5x15



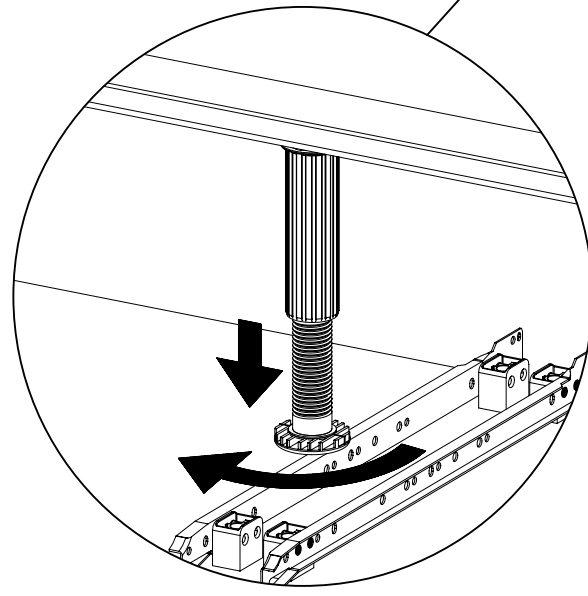
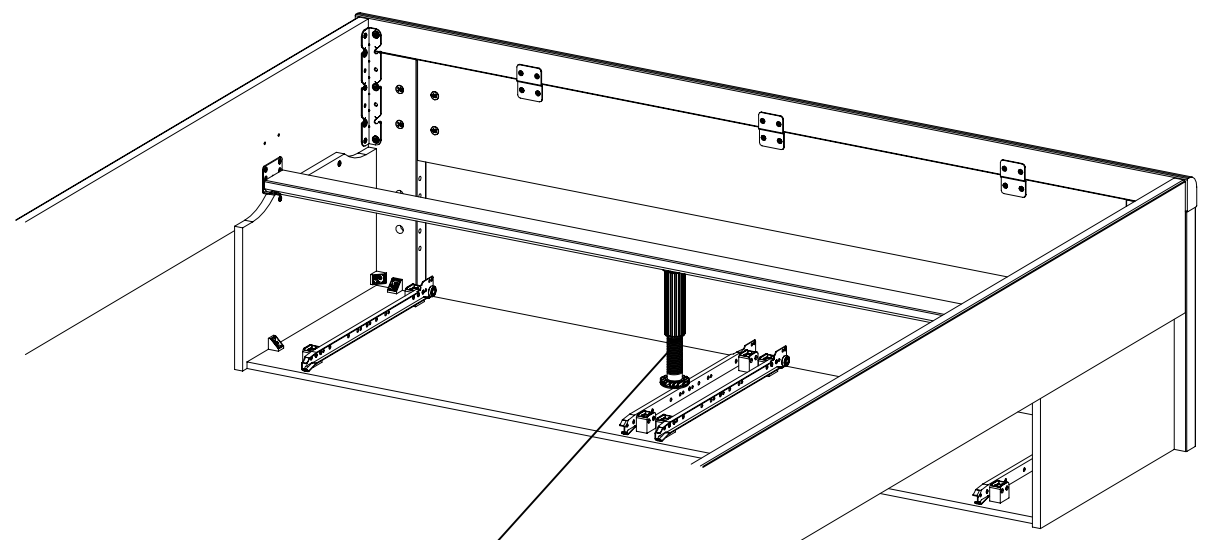
2x 255



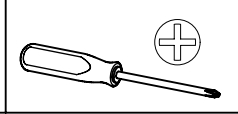
2x 256



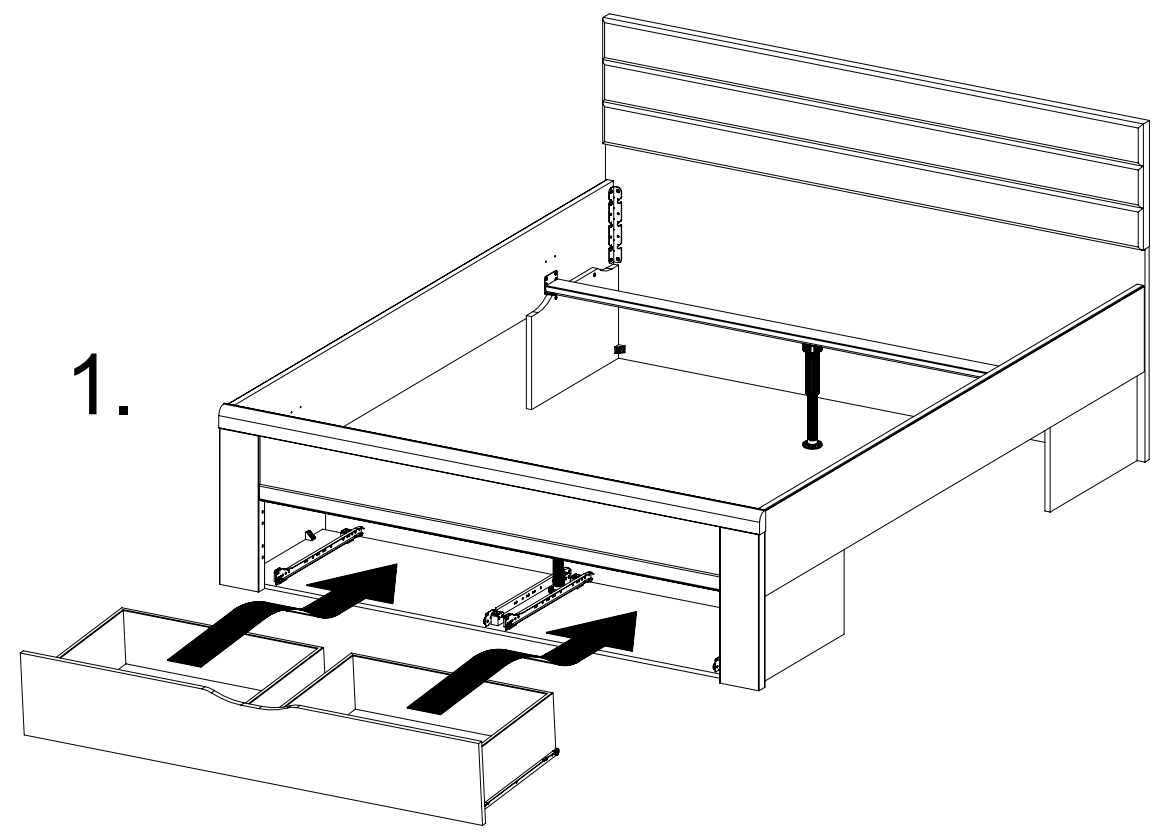
8



9



1.



2.

