

MONTAGE-INSTRUCTIES

ASSEMBLY INSTRUCTION | MONTAGEANLEITUNG | MONTÁŽNÍ INSTRUKCE | UPUTSTVO ZA MONTAŽU | NAVODILA ZA SESTAVLIJANJE



ELESSAR RONDO

140-200




Belangrijk

Instructies zorgvuldig voor gebruik
lees door en voor later
Houd de applicatie

Important

Read this instructions carefully
before use, and keep them safely
for future reference

Dico Möbel GmbH

www.dico-moebel.de



WAARSCHUWINGEN

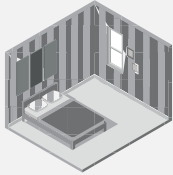
Beoogd gebruik

Gebruik de meubelen alleen waarvoor ze bedoeld zijn.

Functionaliteit op lange termijn is alleen gegarandeerd door correct gebruik en regelmatig onderhoud.

Plaats van toepassing

Dit meubel is geschikt voor algemene, particuliere woonruimtes. Het is niet geschikt voor natte, buiten- of commerciële ruimtes.



WARNING

Important

This furniture must only be used for the intended purpose. It will serve you dependably for years, but only with appropriate usage and regular care.

Place of use

This furniture is intended for use in domestic living quarters. It is not suitable for use in wet zones, outdoors, or in commercial areas.

MONTAGE-INSTRUCTIES

Voorkom montage schade

Leg losse onderdelen bij het uitpakken en monteren alleen op een zachte ondergrond. Beveilig grotere onderdelen tegen omvallen.

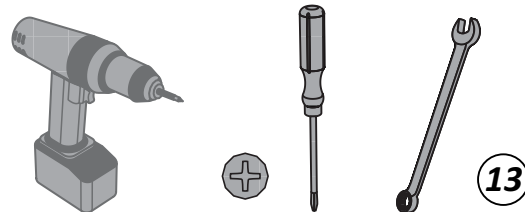
Mensen

Aantal personen nodig voor montage

Montagetijd

Benodigde tijd in minuten

Benodigde gereedschappen



ASSEMBLY GUIDELINES

Prevent assembly damage

Use a soft underlay for all parts during assembly. Secure large components for tipping or falling over.

Personnel

Number of people required for assembly work.

Personnel

Approximate time required in minutes.

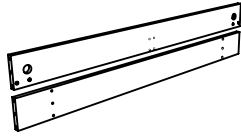
Tools required

MONTAGE-INSTRUCTIES

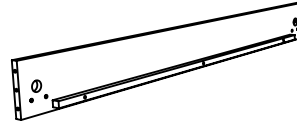
ASSEMBLY GUIDELINES

Meubelonderdelen
Furniture
components

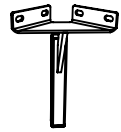
① x1



② x2



③ x4



④ x1



Kleine deeltjes
Small parts



x4
D608



x1
I101

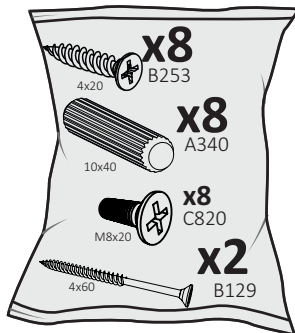


x2
D609

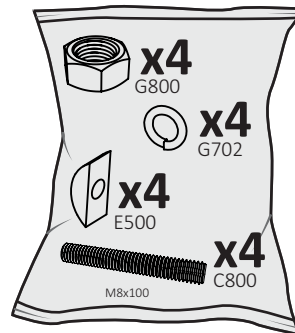


x1
Q100

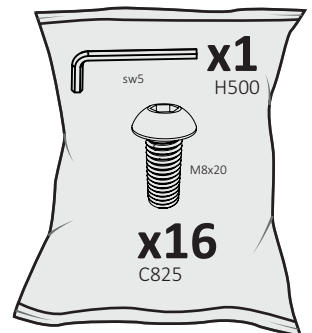
Pakket
Package



PA 140 BB 1



PA 140 BB 2

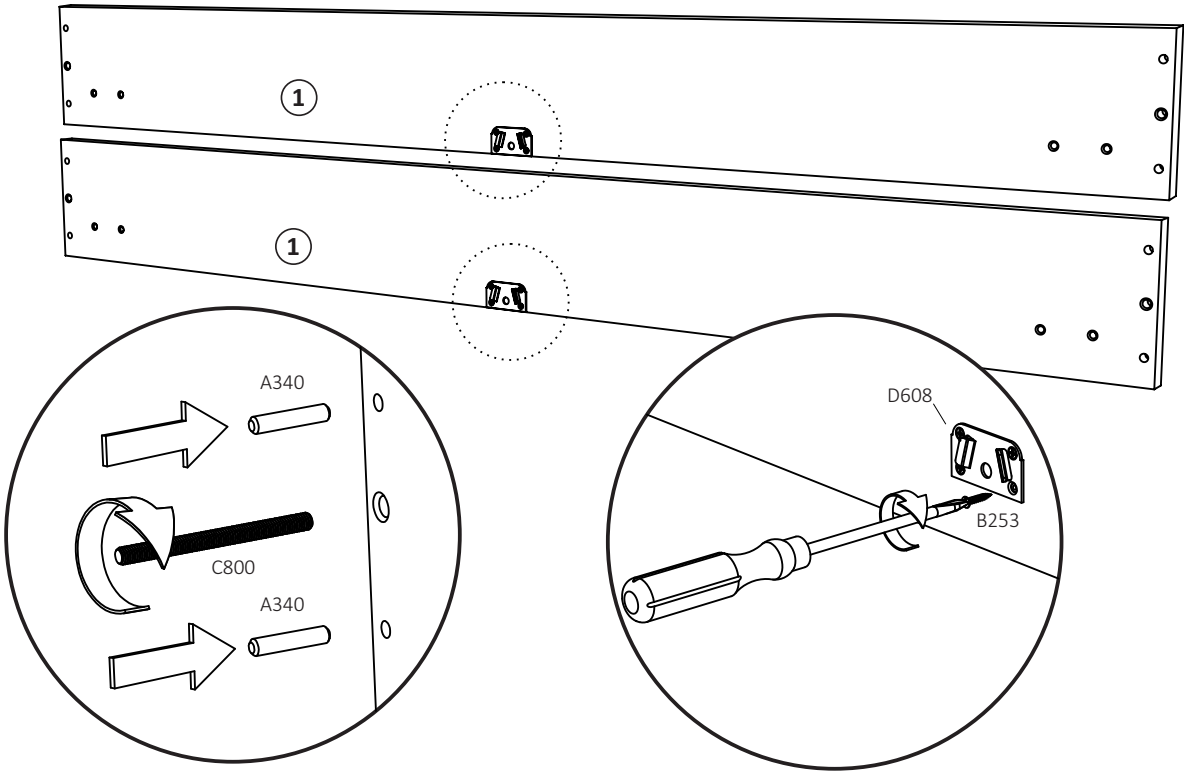


PA 140 SY 2

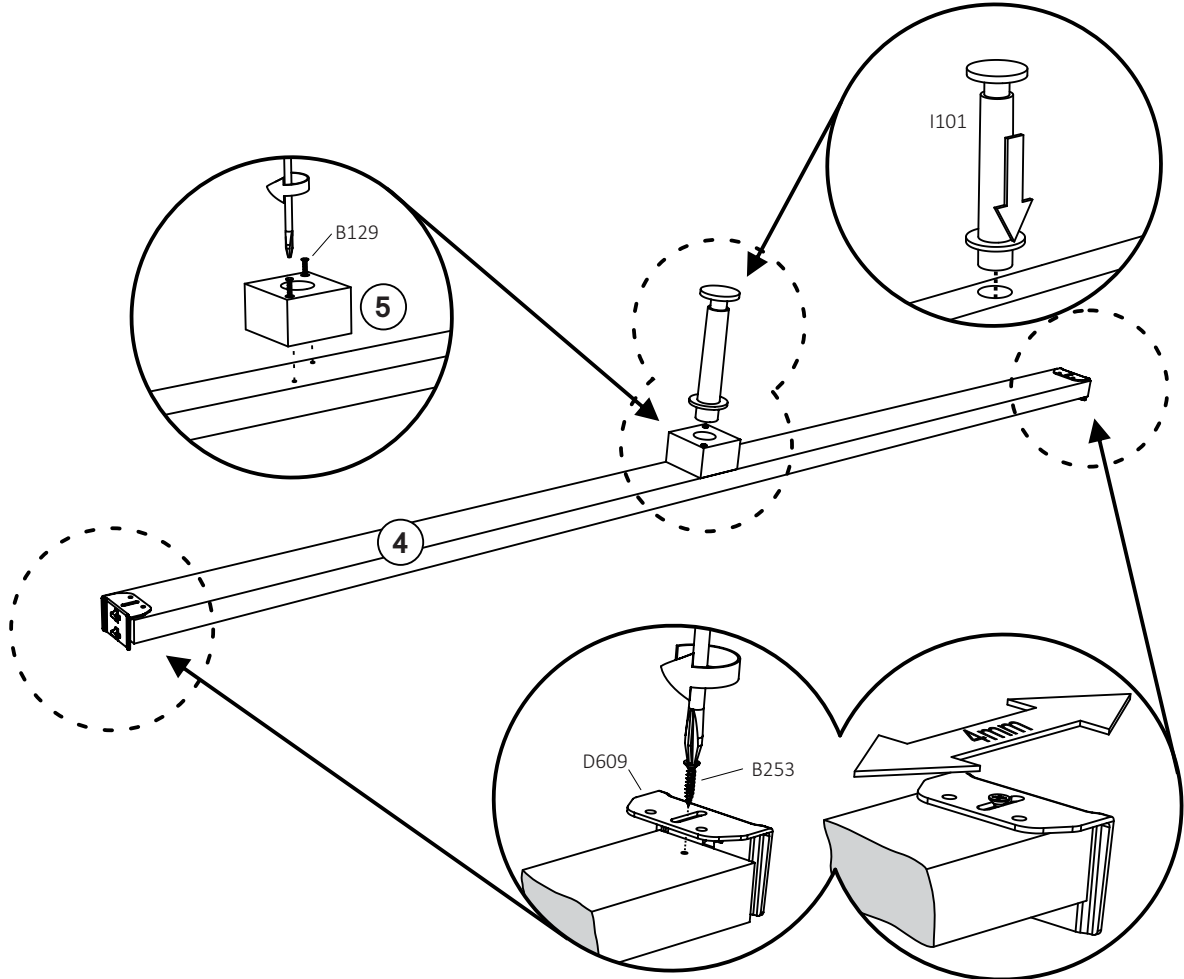
Schaal
Scale



1

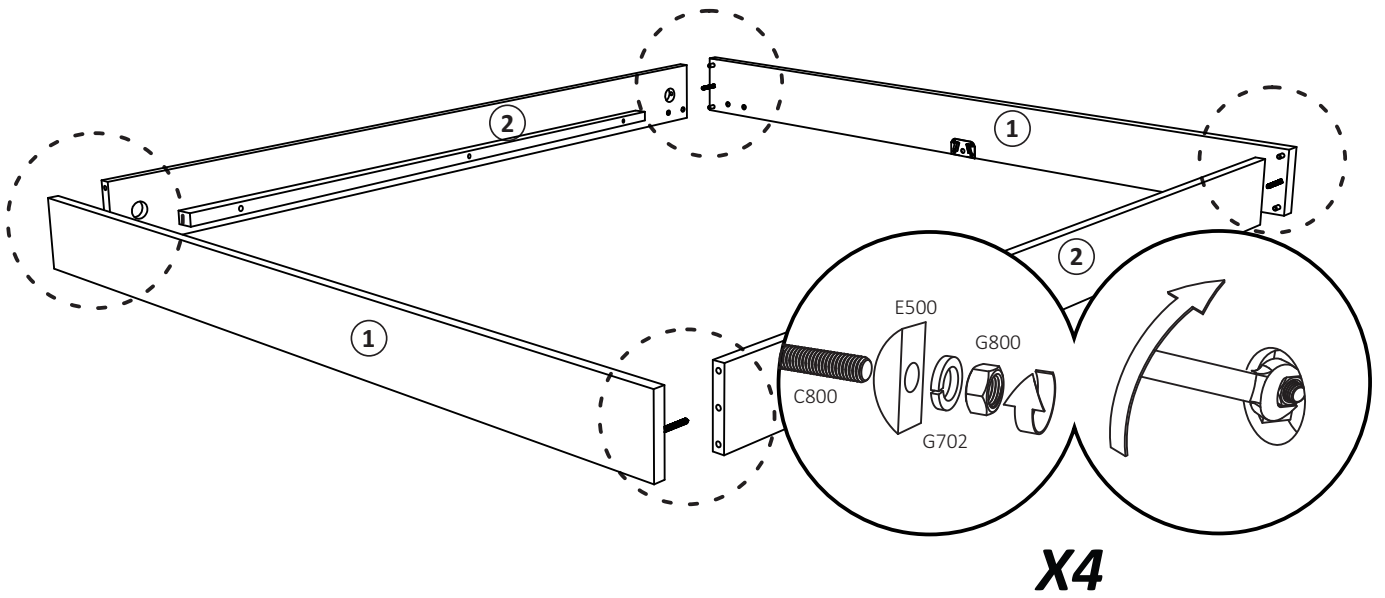


2

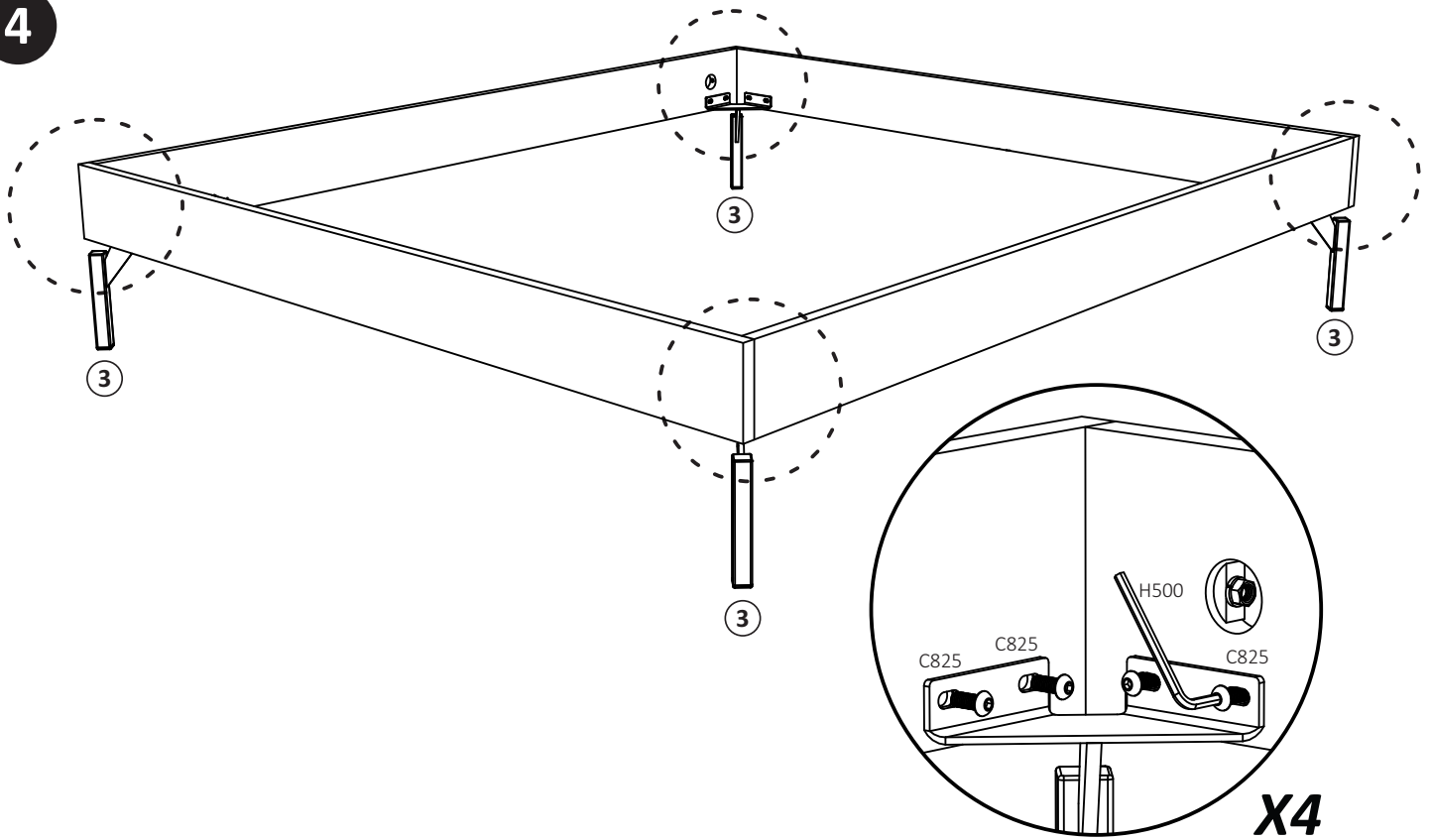


EN262403MM

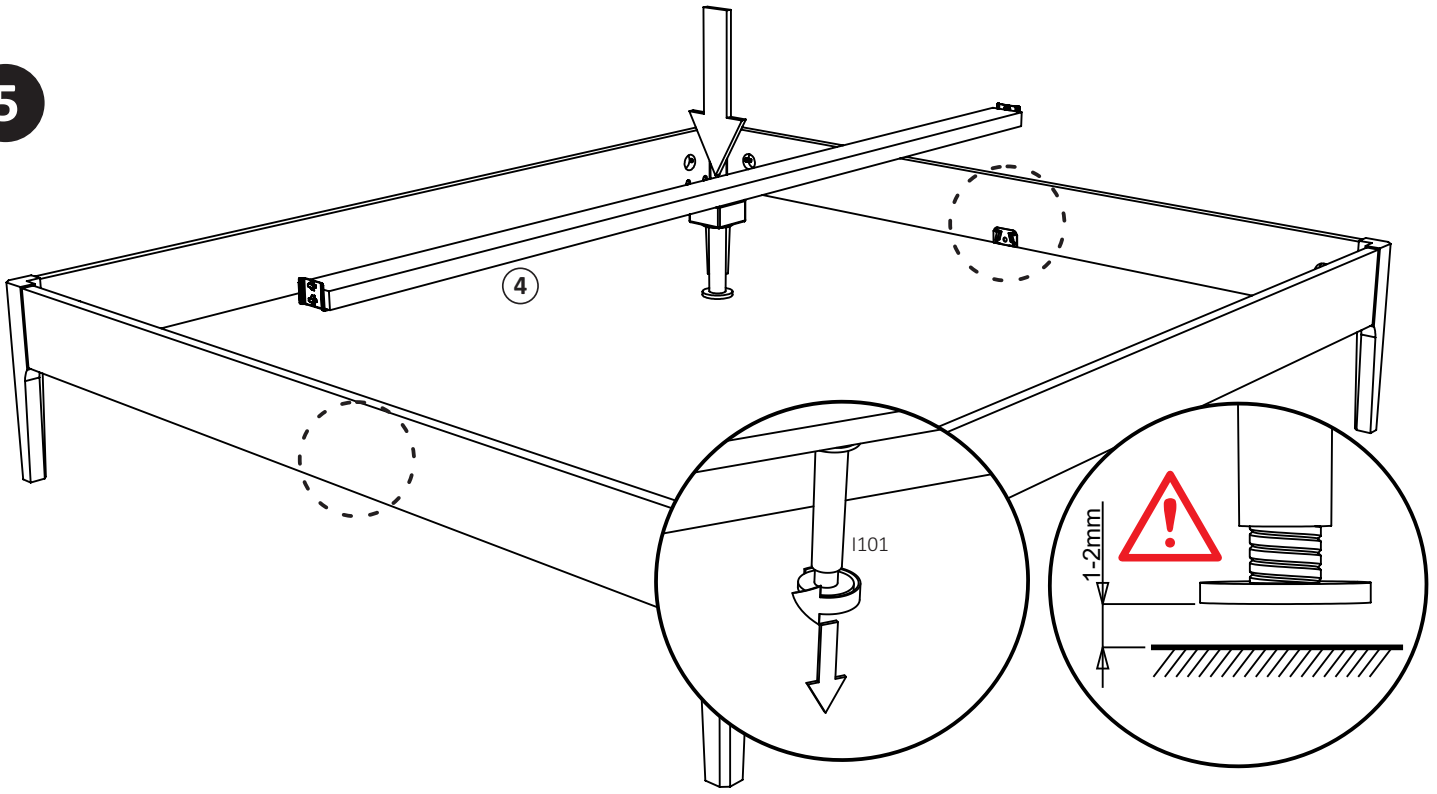
3



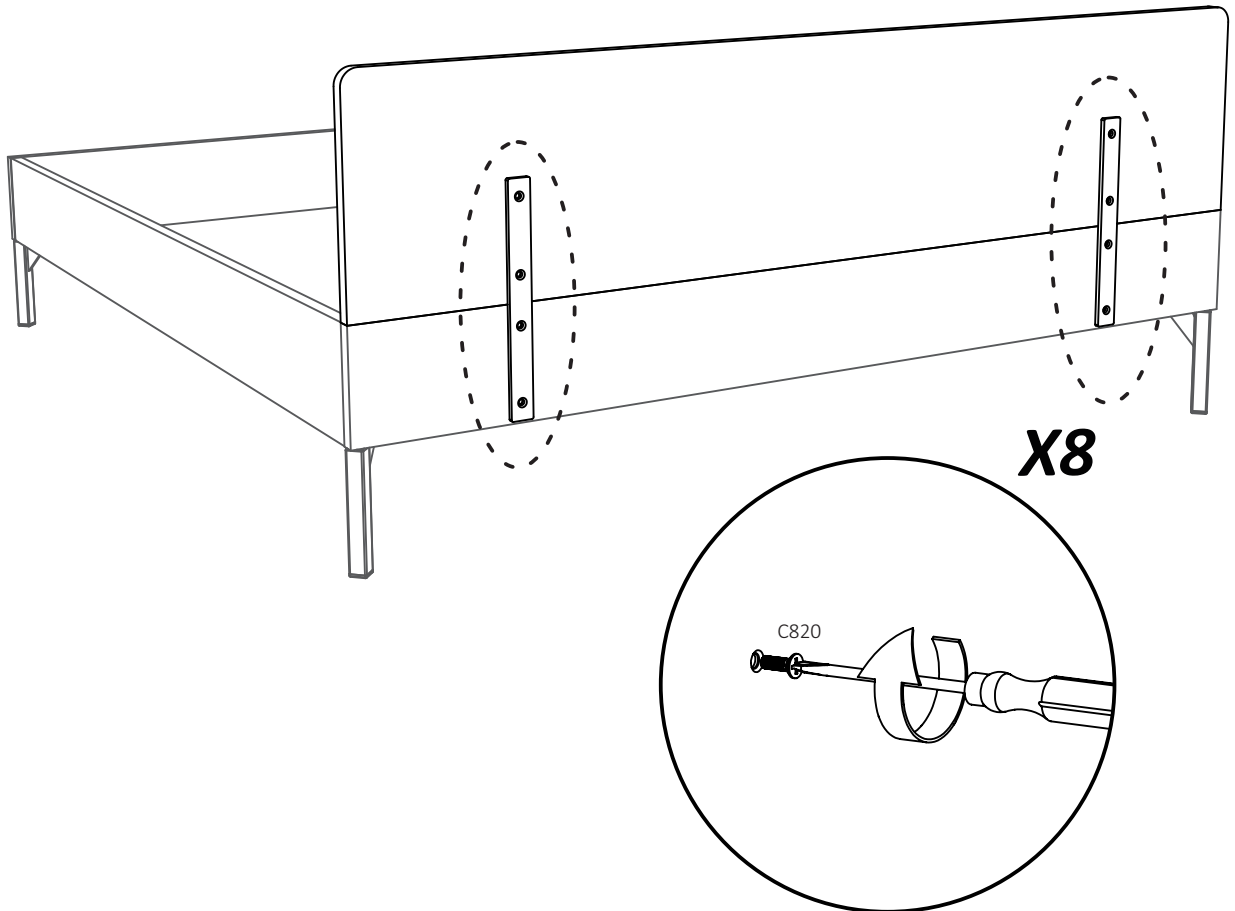
4



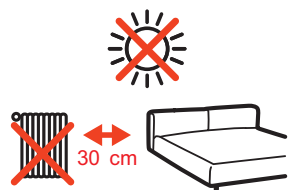
5



6



Allgemeine Hinweise



Vermeiden Sie direktes Sonnenlicht. Dies kann zu Farbveränderungen führen. Halten Sie mindestens 30 cm Abstand zu Heizkörpern.



Empfindliche Bodenbeläge Vermeiden Sie Kratzer und Druckstellen auf empfindlichen Böden, indem Sie an Ihrem Möbel Schutzgleiter anbringen.



Holz

Holz ist ein natürliches, nachwachsendes Material. Jedes Holzstück ist daher einzigartig und unterscheidet sich in Maserung, Ästen oder Farbe. Ein Holzmöbel ist daher immer ein Unikat. Je nach Temperatur oder Luftfeuchtigkeit schrumpft und dehnt sich Holz aus. Dadurch können Risse entstehen.

Die empfohlene Luftfeuchtigkeit beträgt 40-60 % rel. Luftfeuchte. Im Winter wird der Einsatz eines Luftbefeuchters empfohlen.



Entsorgung

Möbel, die nicht mehr verwendet werden, der fachgerechten Entsorgung übergeben. Wenden Sie sich an Ihre lokale Entsorgungsstelle.



Wartung

Schrauben regelmäßig nachziehen (z.B. halbjährlich), um eine einwandfreie, zuverlässige Funktion zu gewährleisten.

General guidelines

To be avoided

Direct sunlight can cause colour changes. Place at least 30 cm away from heating radiators.

Sensitive flooring

Fit protective glides to your furniture to prevent scratching or denting sensitive flooring.

Wood

Wood is a natural raw material. Each piece of wood therefore has its own natural grain, knots or colouring.

This makes each wooden furniture item a unique specimen.

Wood shrinks or expands according to temperature and air humidity. Cracks may therefore form accordingly. To protect your furniture we

recommend maintaining a relative room air humidity of 40-60%.

In winter a humidifier may be necessary.

Disposal

Furniture that cannot be repaired or has reached the end of its useful life should be handed over for professional disposal, Please contact your local waste disposal authority.

Maintenance

Screws and bolts should be regularly tightened (e.g. every six months) to ensure faultless dependability.