

MONTAGEANLEITUNG

ASSEMBLY INSTRUCTION | MONTAGE-INSTRUCTIES | MONTÁŽNÍ INSTRUKCE | UPUTSTVO ZA MONTAŽU | NAVODILA ZA SESTAVLIJANJE



322.71



322.72

90-120




Wichtig

Anleitung vor Gebrauch sorgfältig durchlesen und für spätere Anwendung aufbewahren

Important

Read this instructions carefully before use, and keep them safely for future reference

Dico Möbel GmbH

www.dico-moebel.de



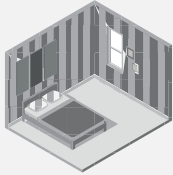
WARNHINWEISE

Bestimmungsgemäßer Gebrauch

Das Möbel nur dem Zweck entsprechend verwenden. Eine dauerhafte Funktionsfähigkeit ist nur durch sachgerechte Nutzung und regelmässige Pflege gegeben.

Anwendungsort

Dieses Möbel eignet sich für den allgemeinen, privaten Wohnbereich. Es eignet sich nicht für den Nass-, Aussen- oder gewerblichen Bereich.



WARNING

Important

This furniture must only be used for the intended purpose. It will serve you dependably for years, but only with appropriate usage and regular care.

Place of use

This furniture is intended for use in domestic living quarters. It is not suitable for use in wet zones, outdoors, or in commercial areas.

MONTAGEHINWEISE

Montageschäden verhindern

Einzelteile beim Auspacken und während Montage nur auf weiche Unterlagen legen/stellen. Grössere Teile vor Kippen/Umfallen sichern.

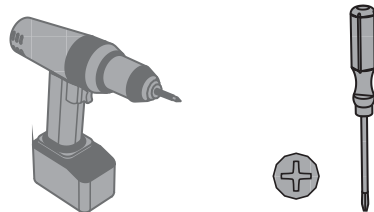
Personen

Anzahl der Personen, die für die Montage benötigt werden.

Montagezeit

Zeitaufwand in Minuten.

Erforderliches Werkzeug



ASSEMBLY GUIDELINES

Prevent assembly damage

Use a soft underlay for all parts during assembly. Secure large components for tipping or falling over.

Personnel

Number of people required for assembly work.

Personnel

Approximate time required in minutes.

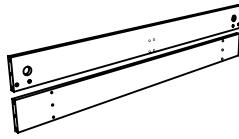
Tools required

Möbelteile
Furniture
components

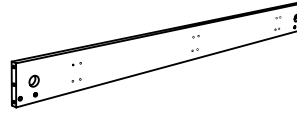
MONTAGEHINWEISE

ASSEMBLY GUIDELINES

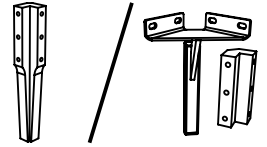
① **x1**



② **x2**



③ **x4**



322.71

322.72

Kleinteile
Small parts

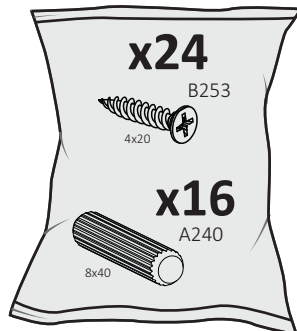


x6
D611

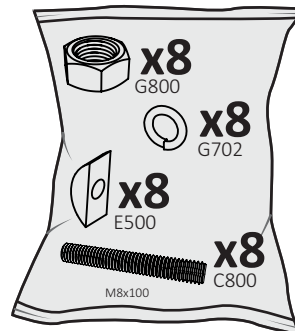


x6
D607

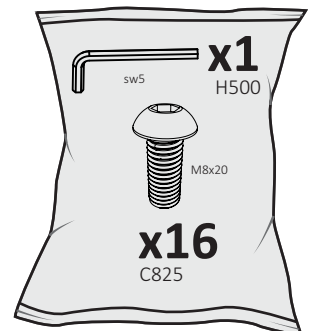
Packet
Package



PA 120 SA 1



PA 140 OV 2

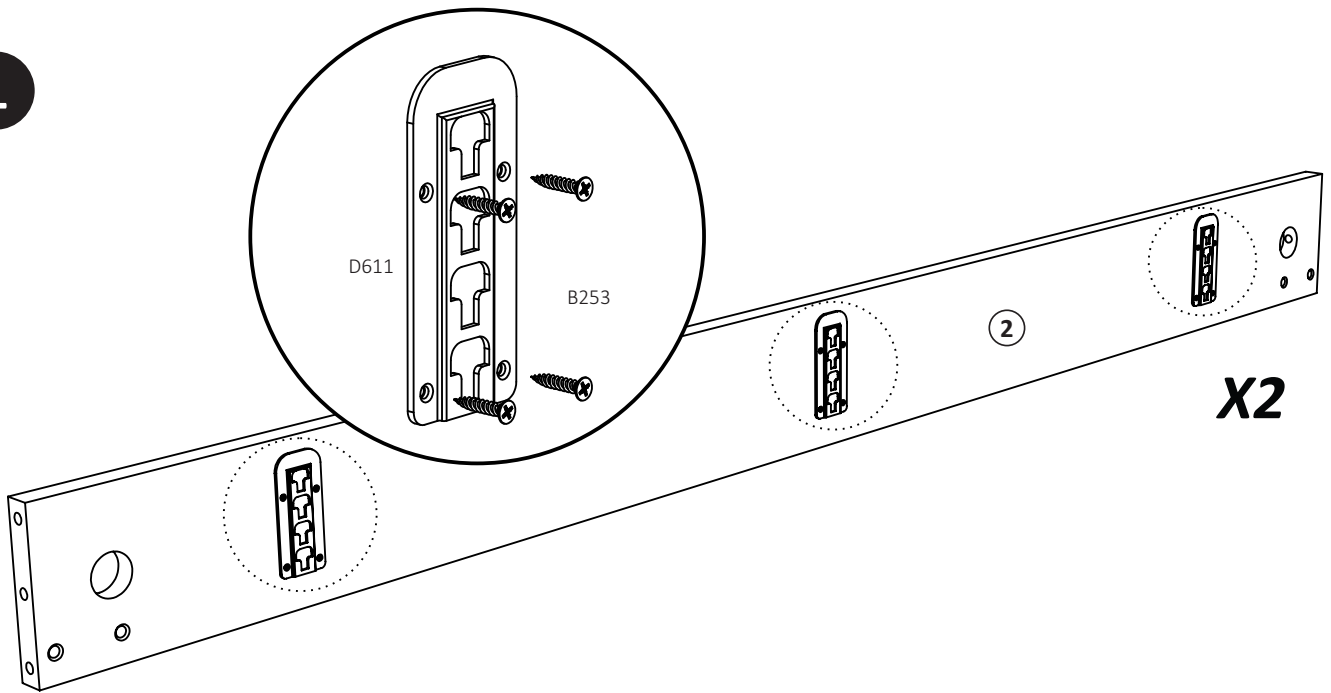


PA 140 SY 2 Nur-Only 322.72

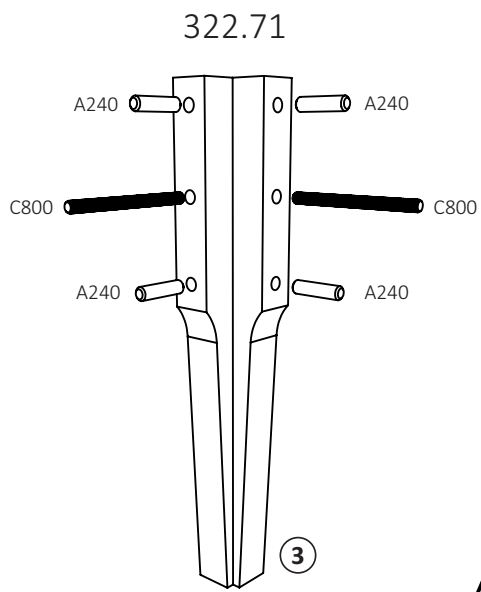
Masstab
Scale



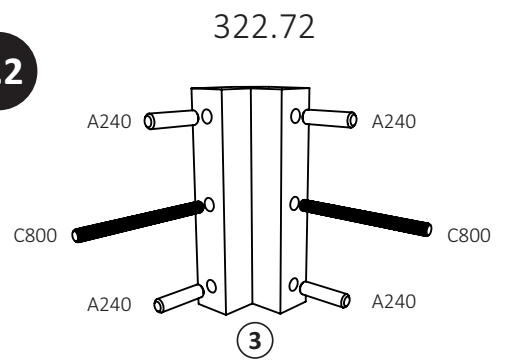
1



2.1

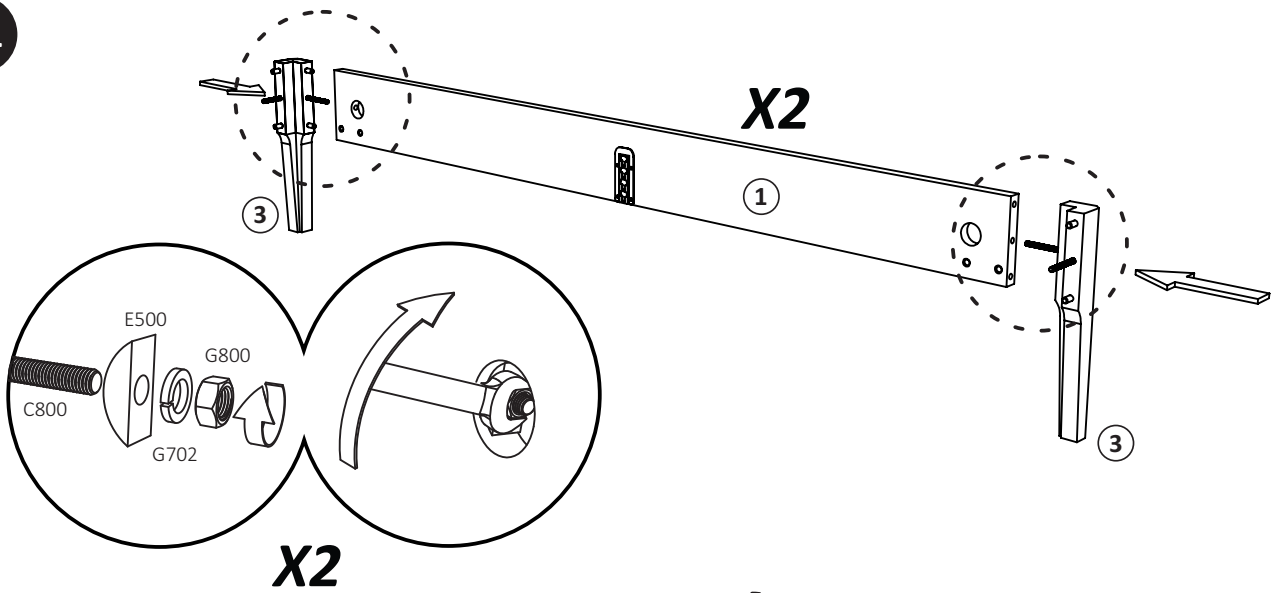


2.2

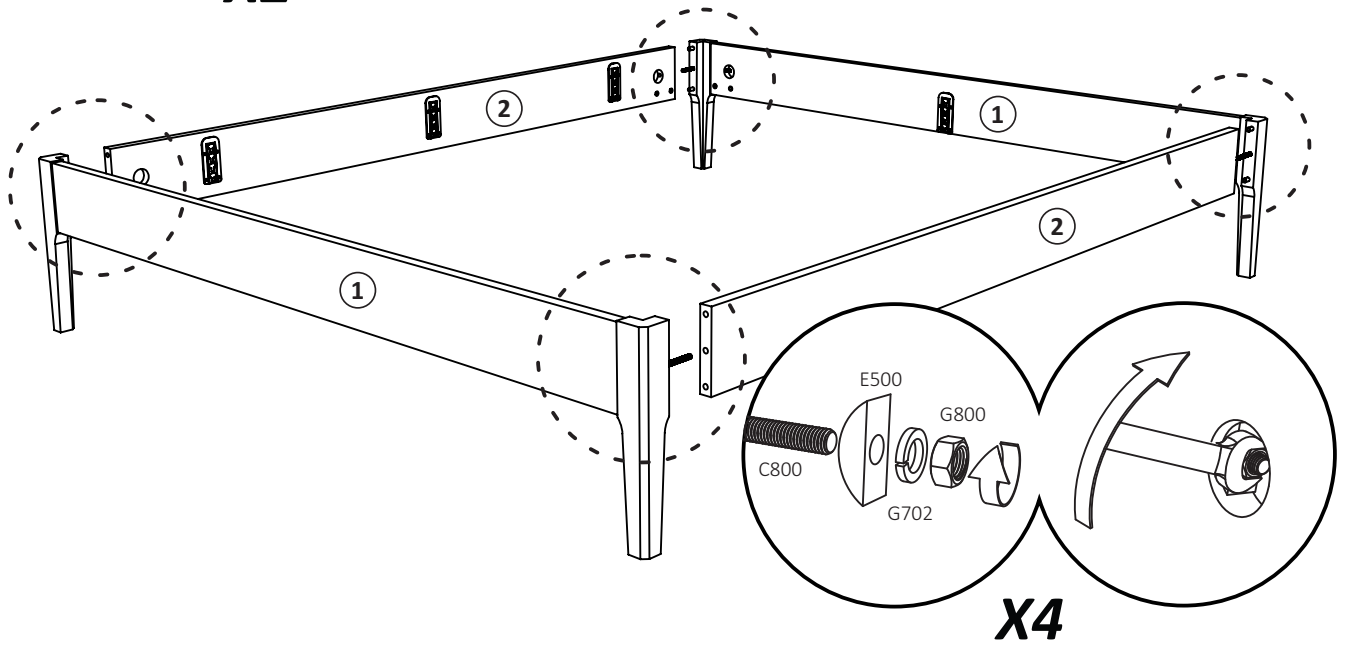


322.71

3.1

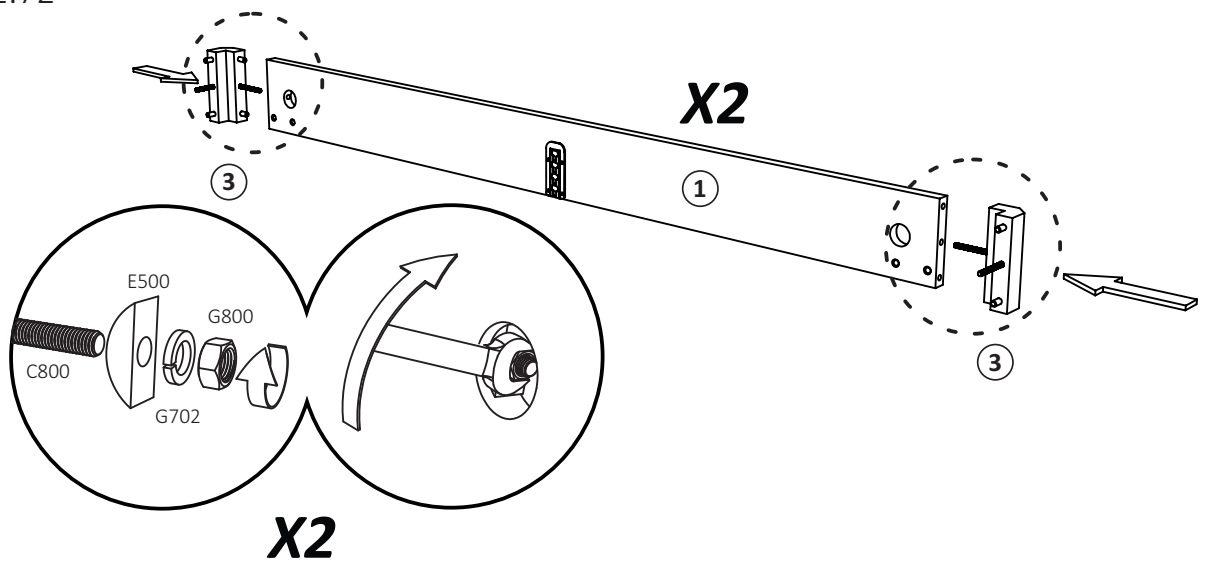


4.1

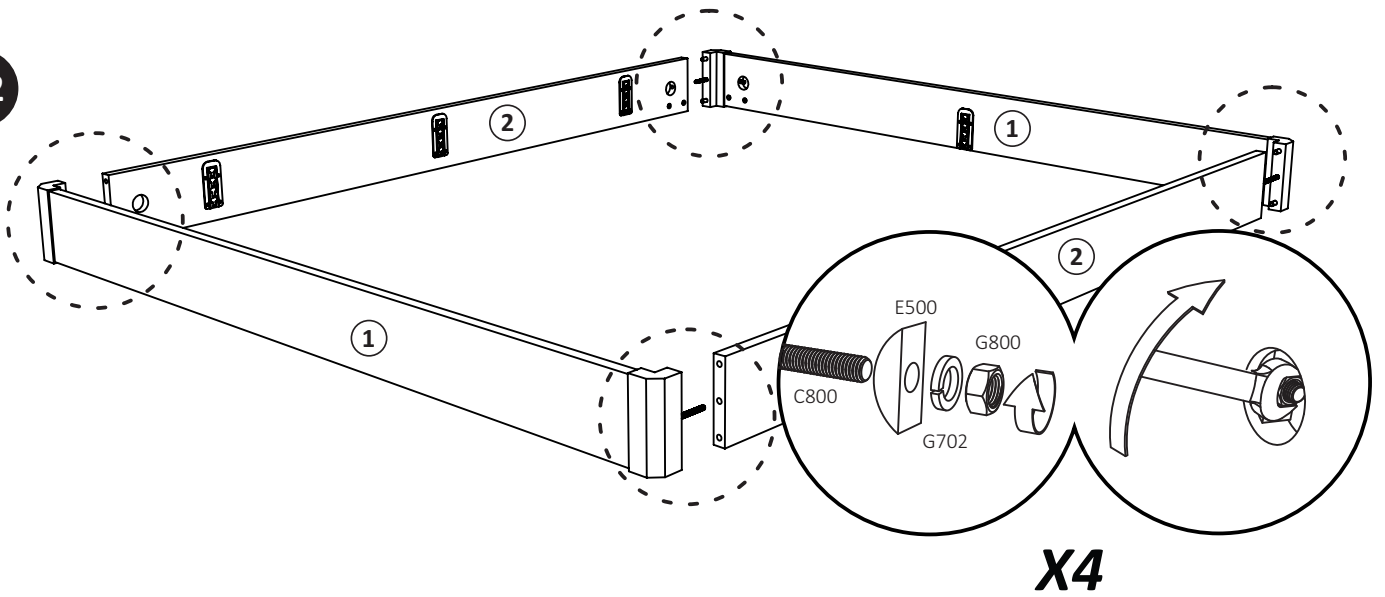


322.72

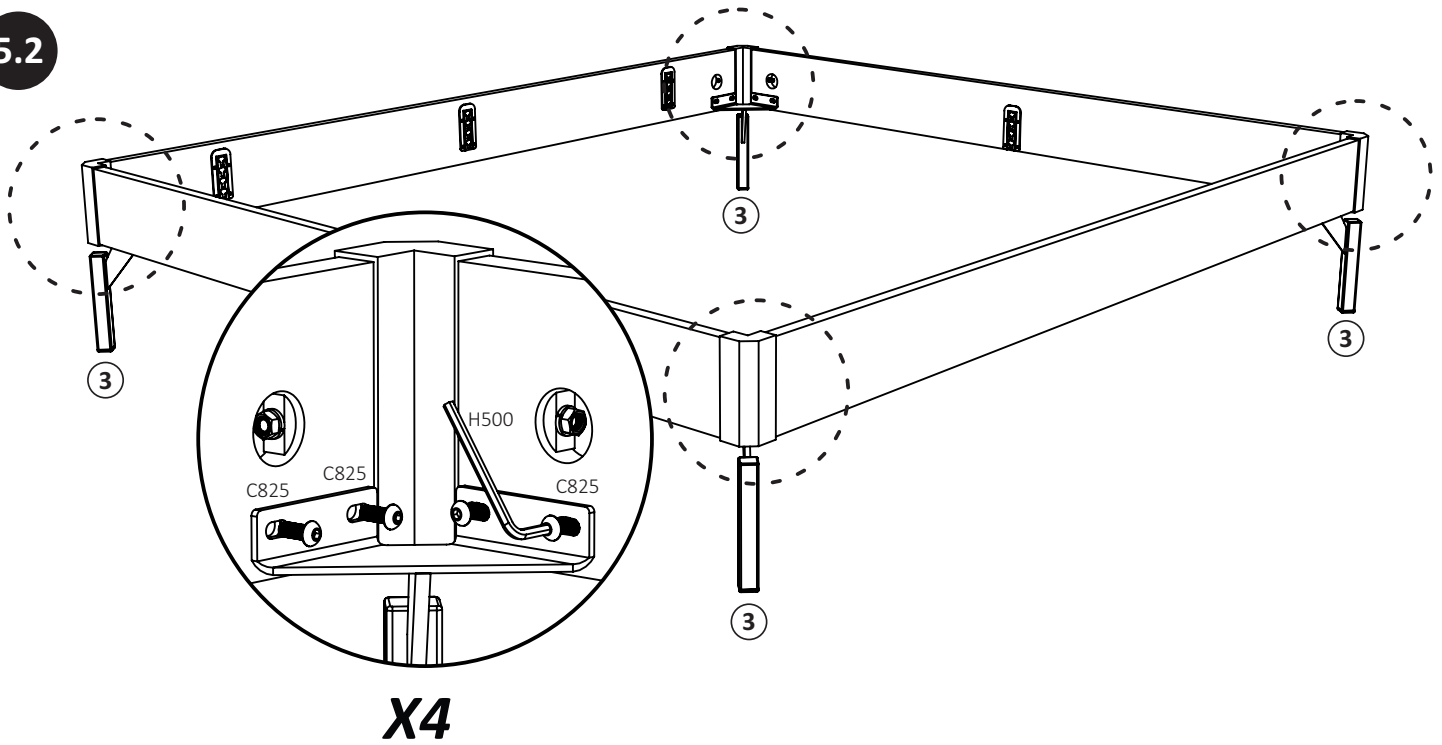
3.2



4.2



5.2



6

