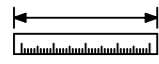

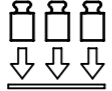


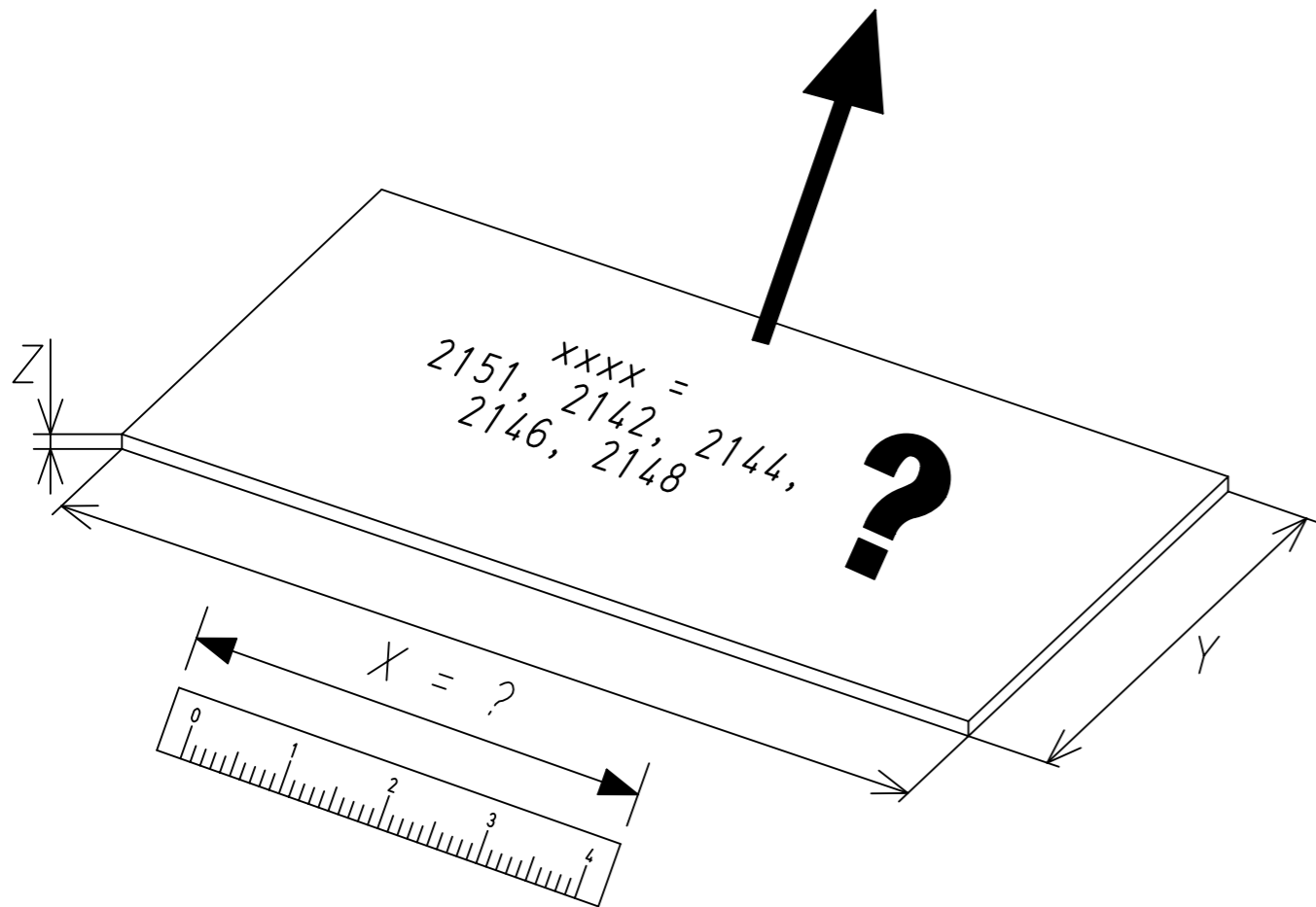
1.

MZ113\_02

rauch




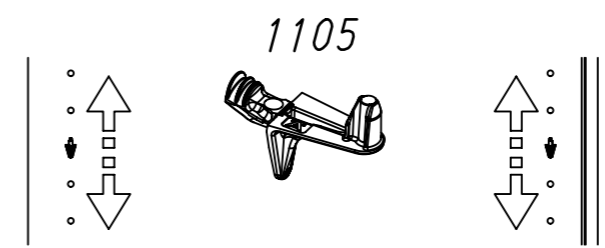
X mm	Y mm	Z mm	 	XXXX
241mm	480mm	16mm	max. 10kg	2151
432mm	480mm	16mm	max. 10kg	2142
656mm	480mm	16mm	max. 10kg	2144
880mm	480mm	16mm	max. 10kg	2146
1104mm	480mm	22mm	max. 25kg	2148



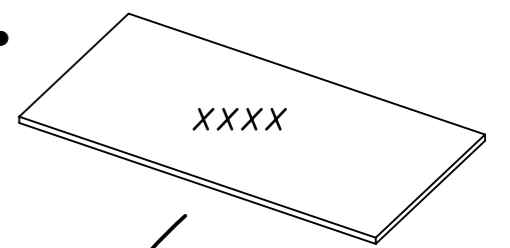
2.

1

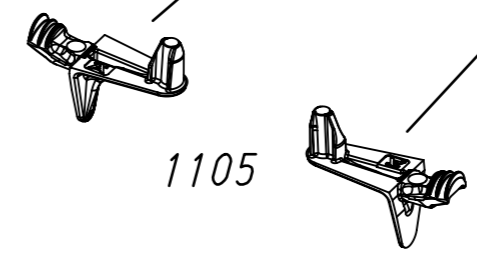
4x 1105 



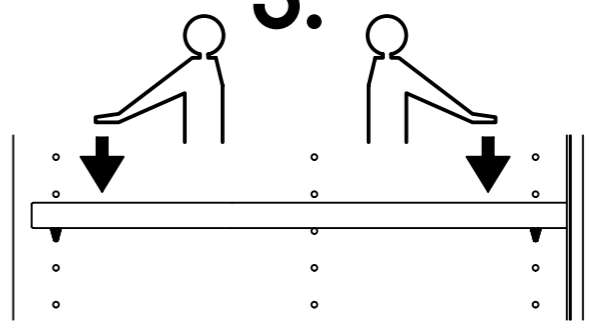
2.



1.



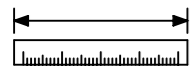
3.

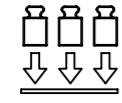


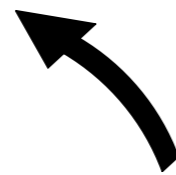
1.

MZ110\_01

rauch

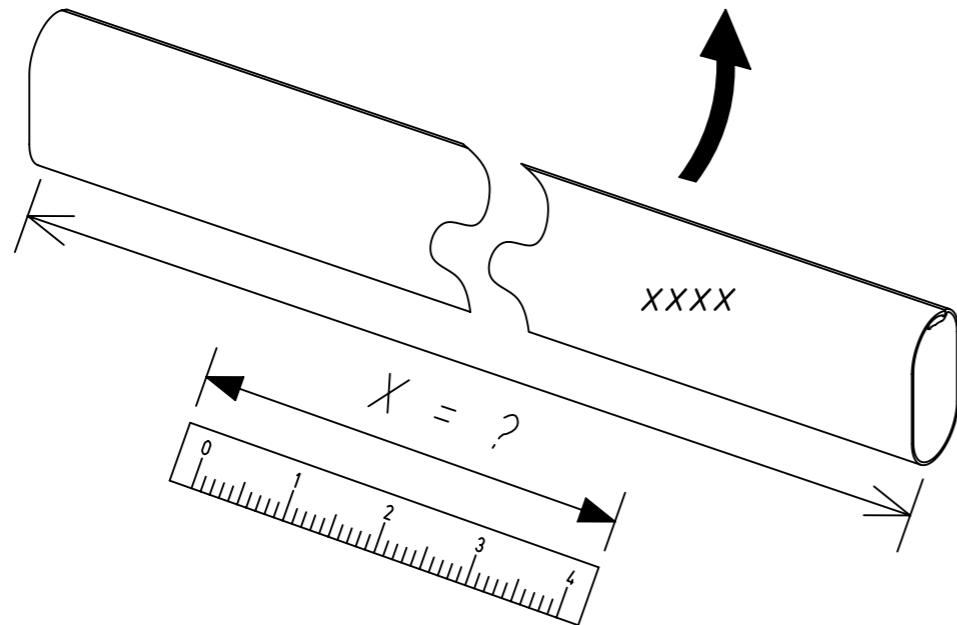


Xmm	 	XXXX
393mm	max. 40kg	2000
426mm	max. 40kg	2001
563mm	max. 40kg	2002
650mm	max. 40kg	2003
809mm	max. 40kg	2004
873mm	max. 40kg	2006
1097mm	max. 40kg	2008



XXXX =  
 2000, 2001, 2002,  
 2003, 2004, 2006,  
 2008

**?**



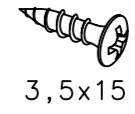
2.

1

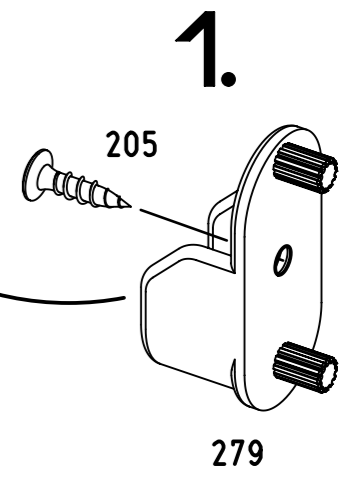
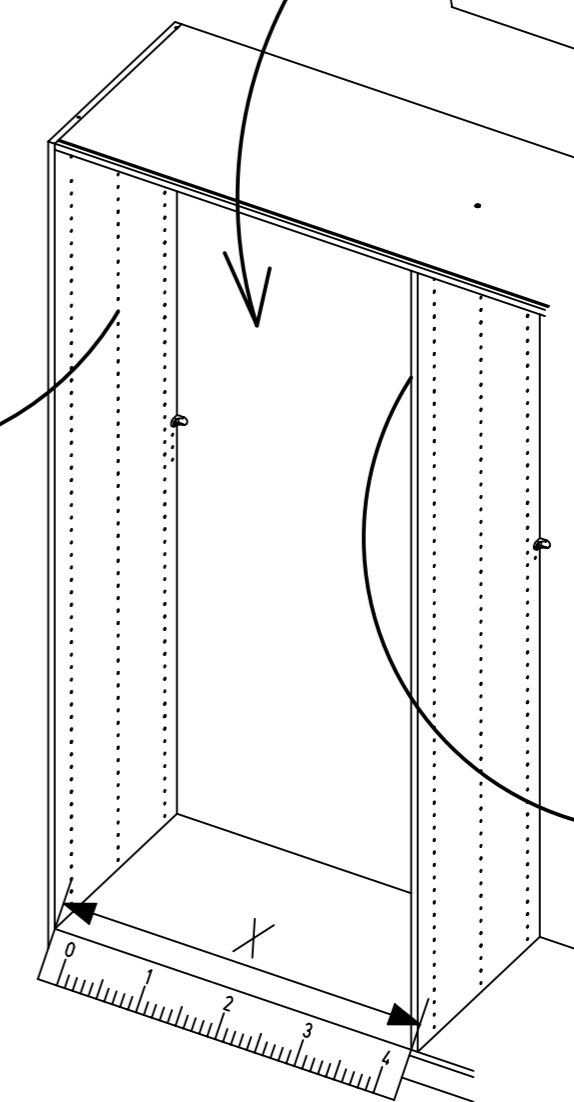
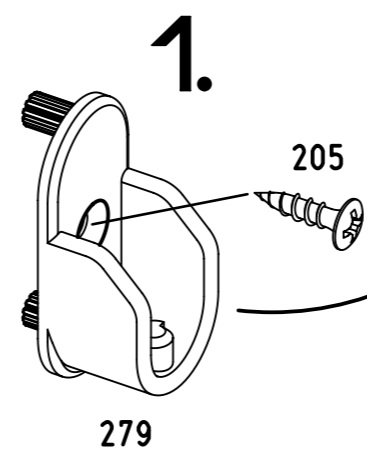
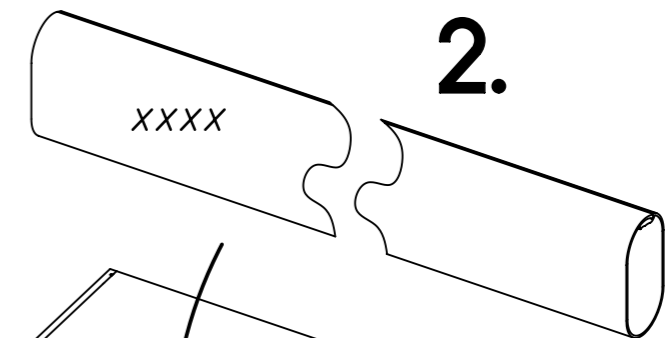
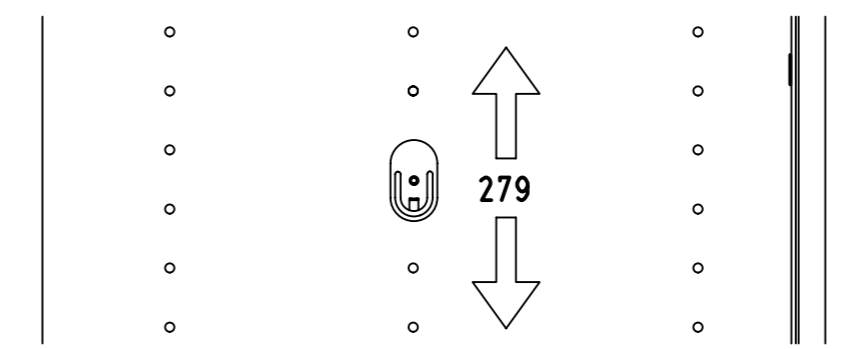
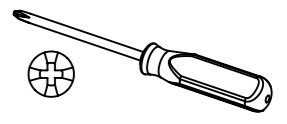
2x 279



2x 205



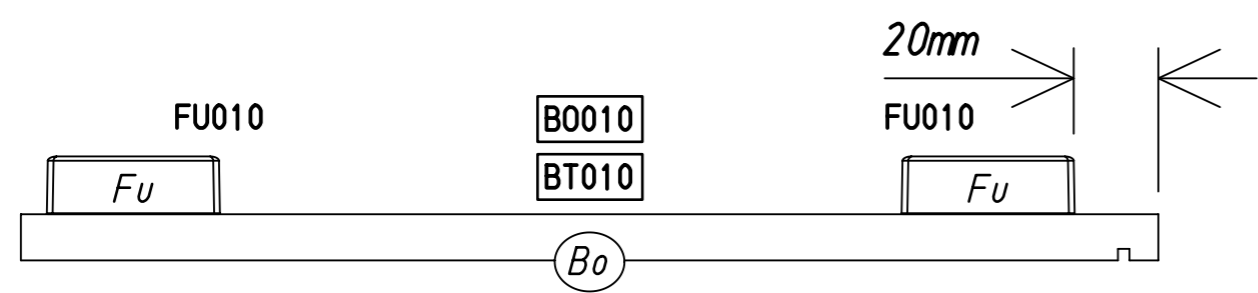
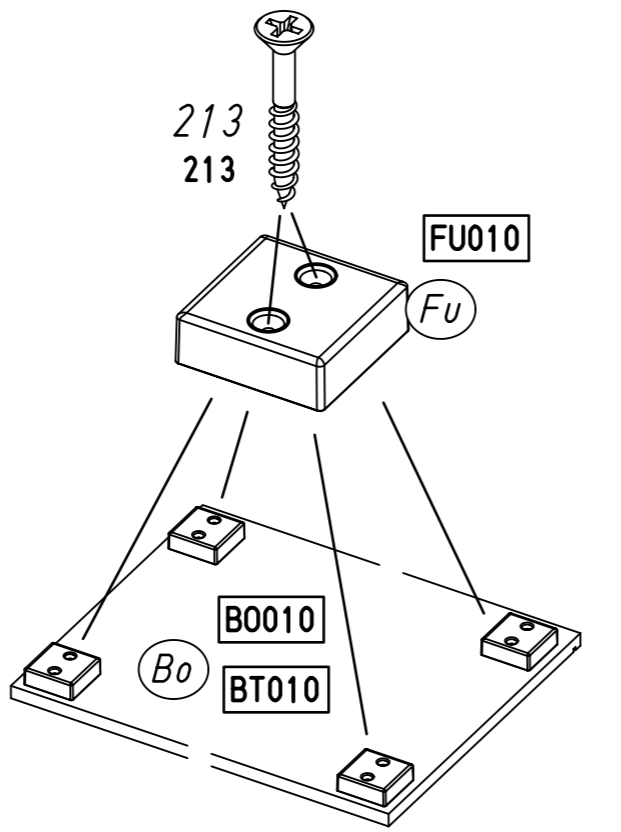
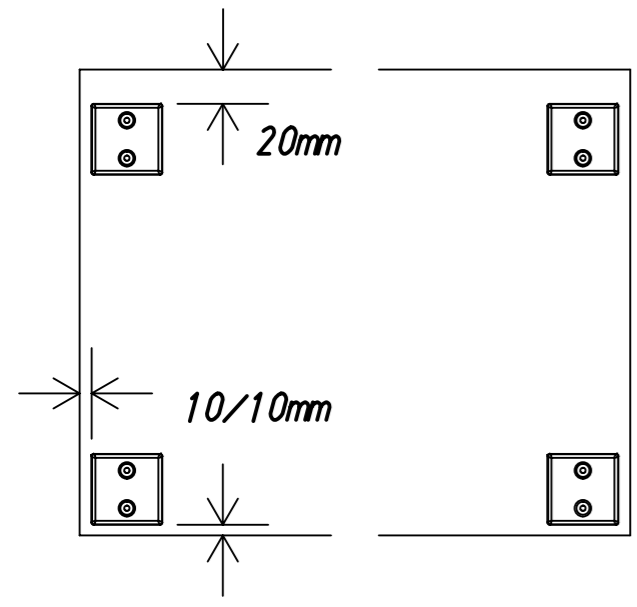
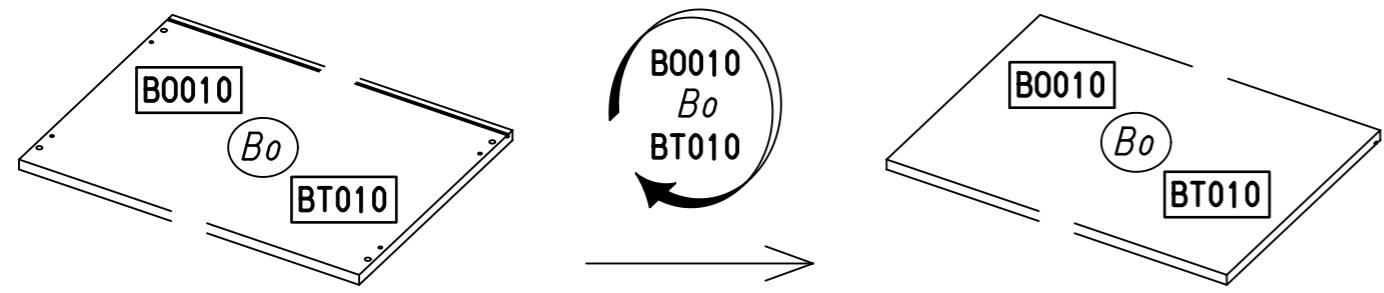
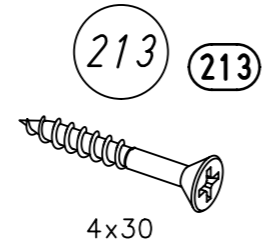
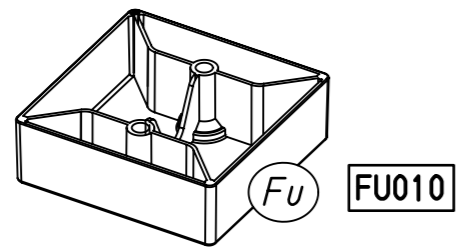
3,5x15



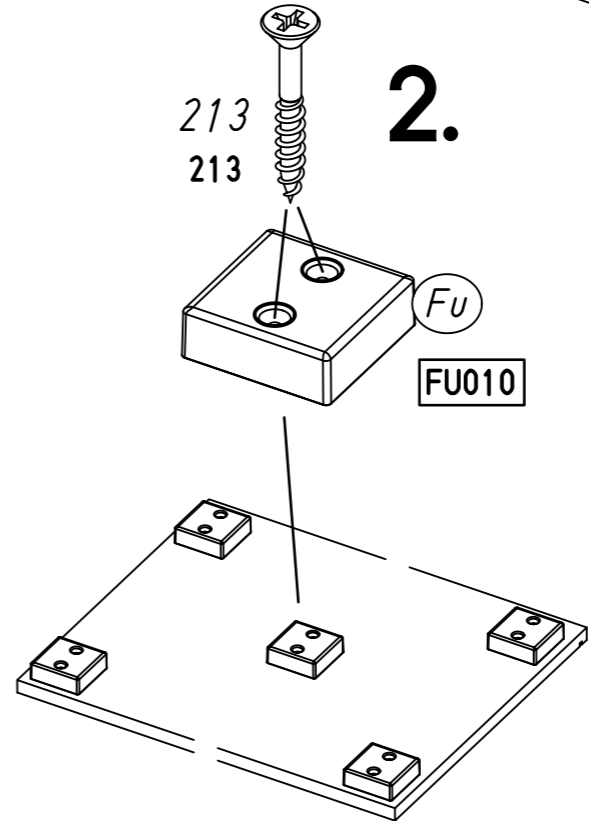
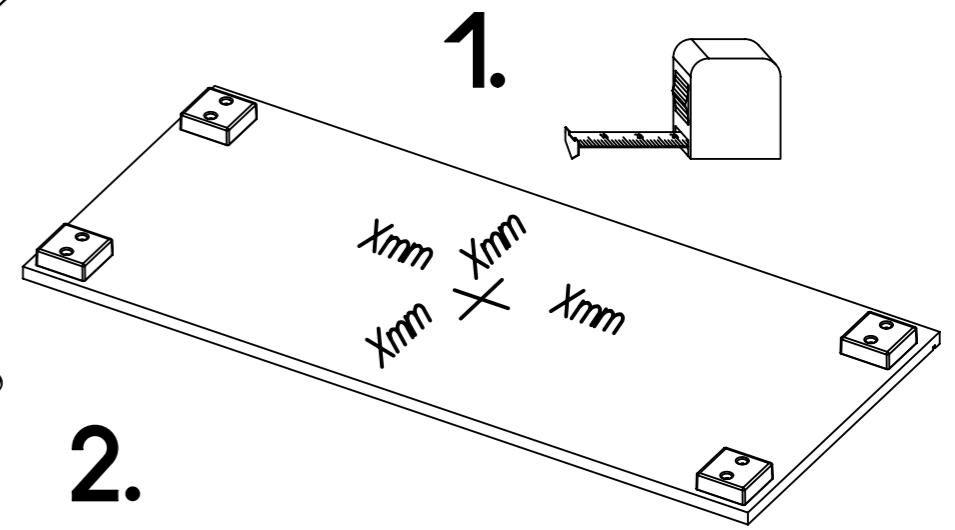
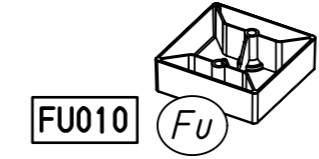
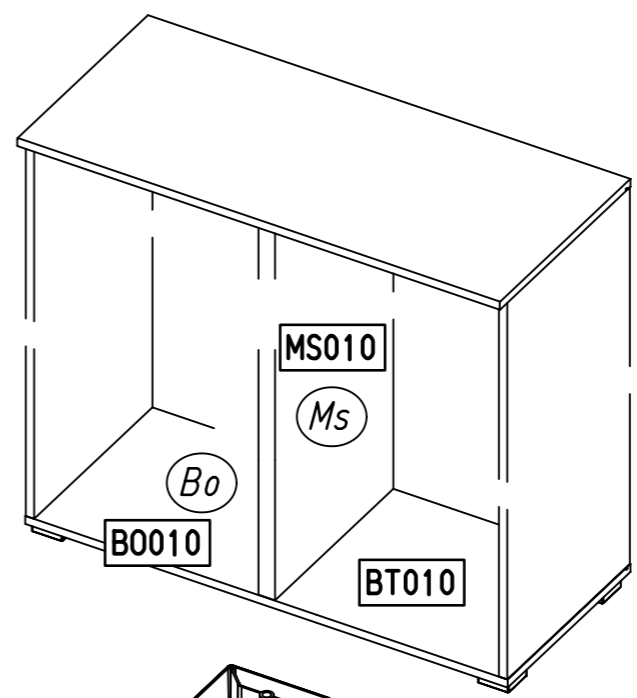
1.

MZ044\_01

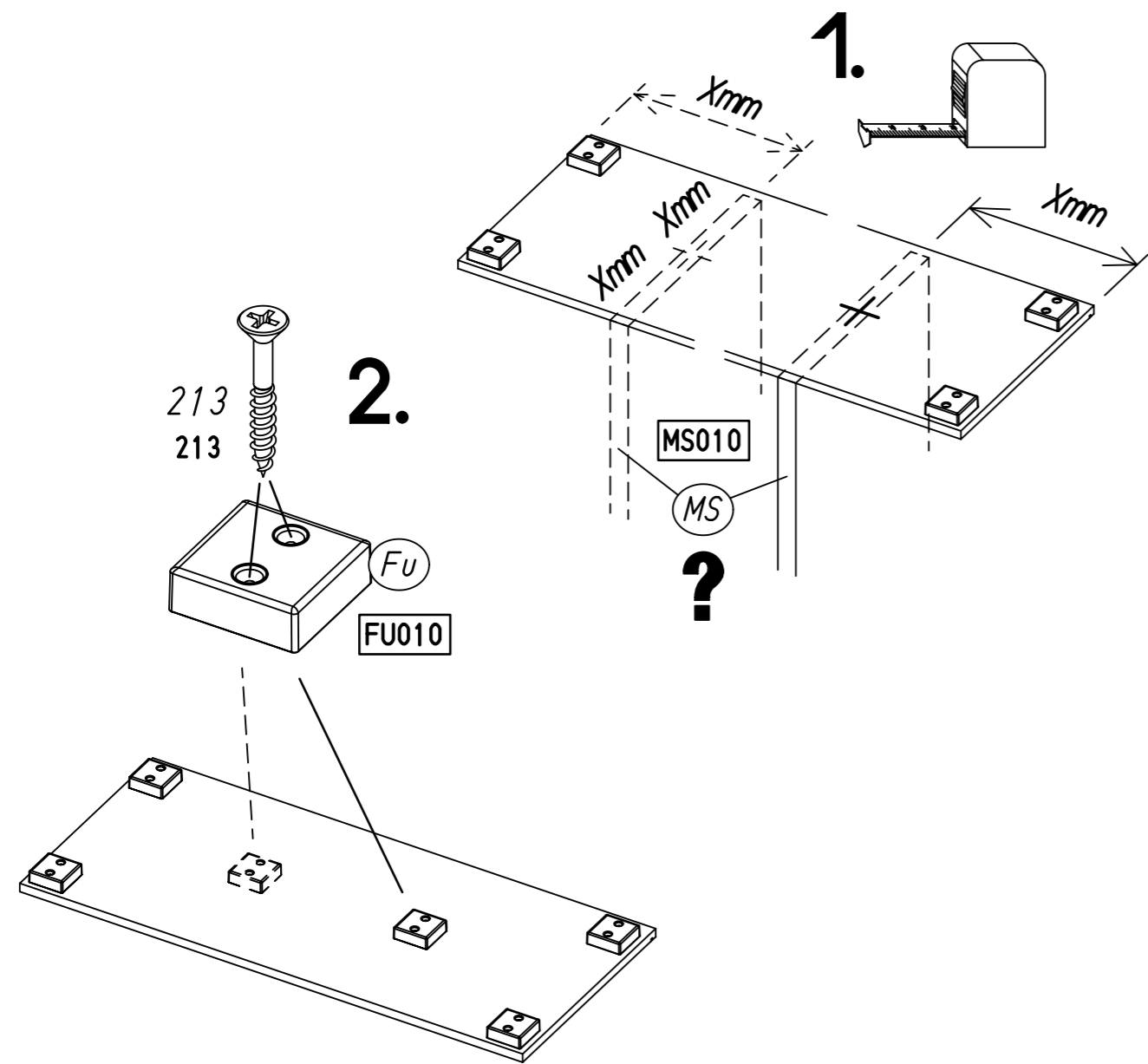
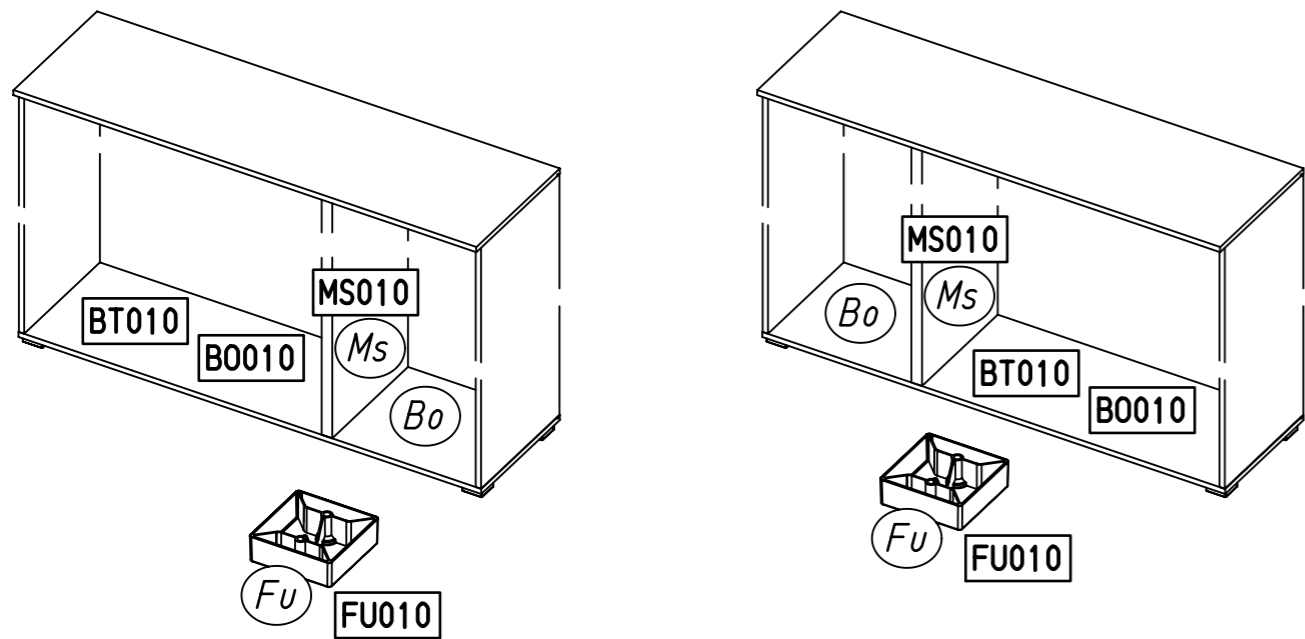
rauch



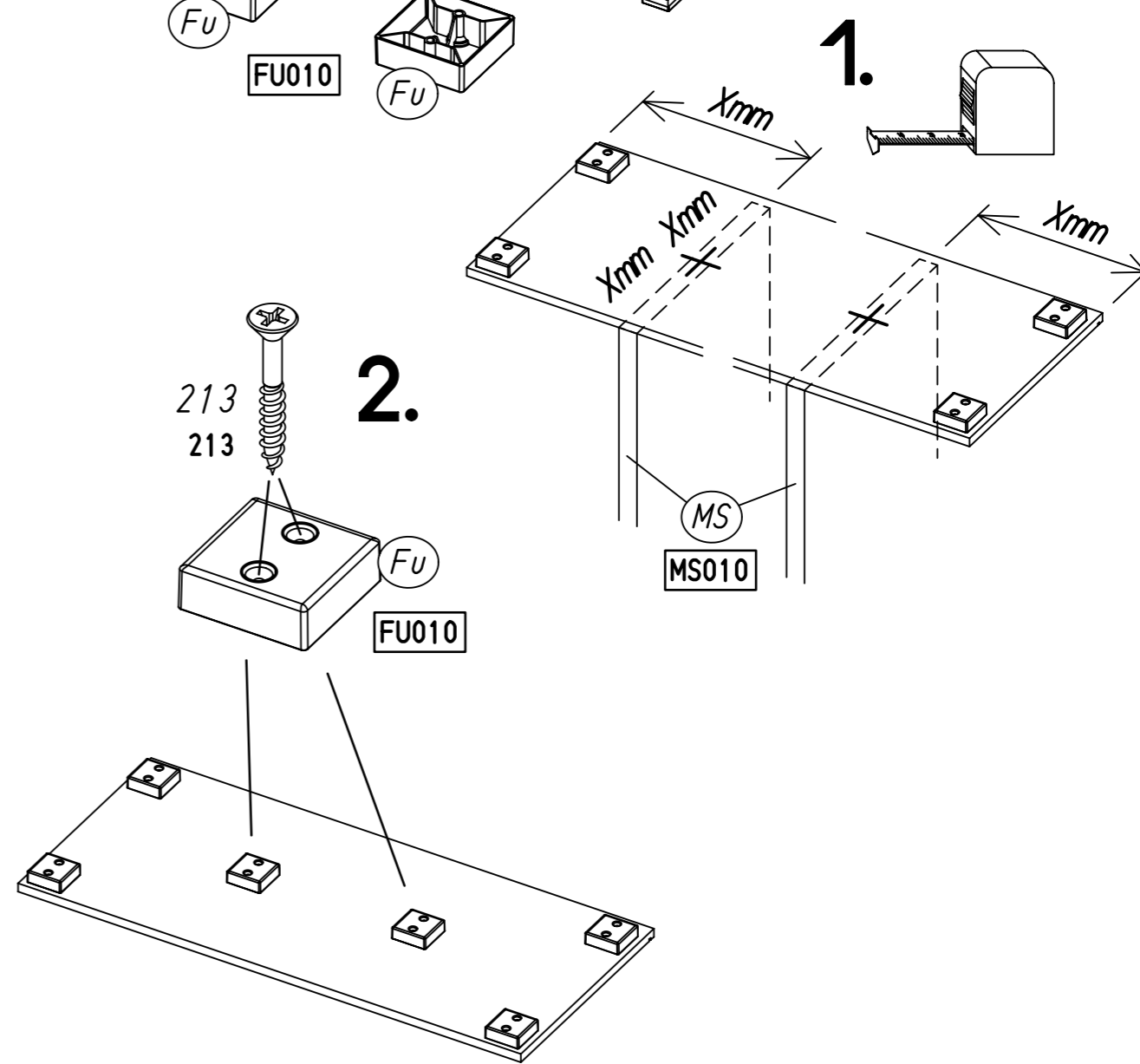
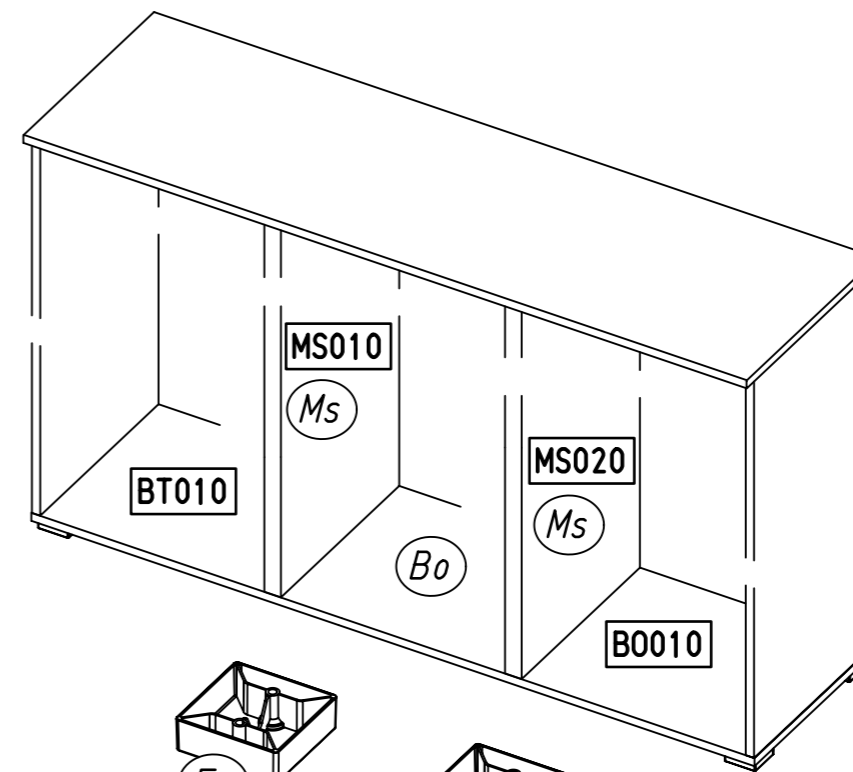
2.



3.



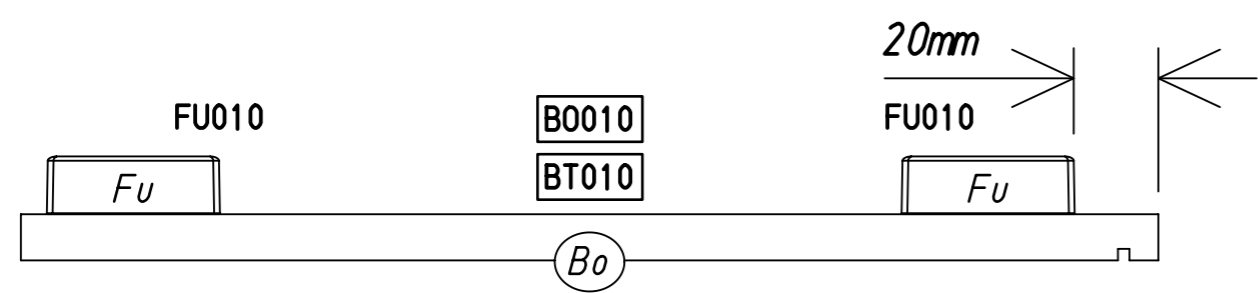
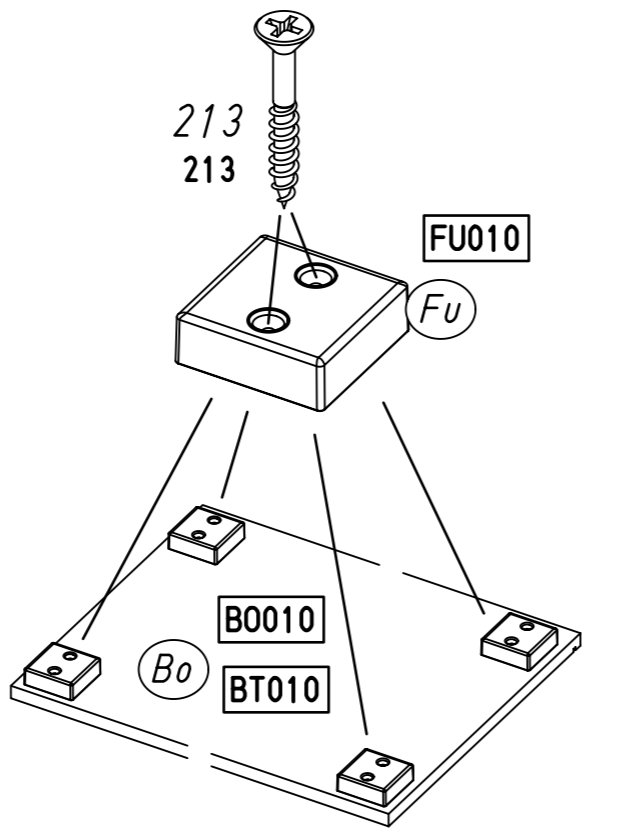
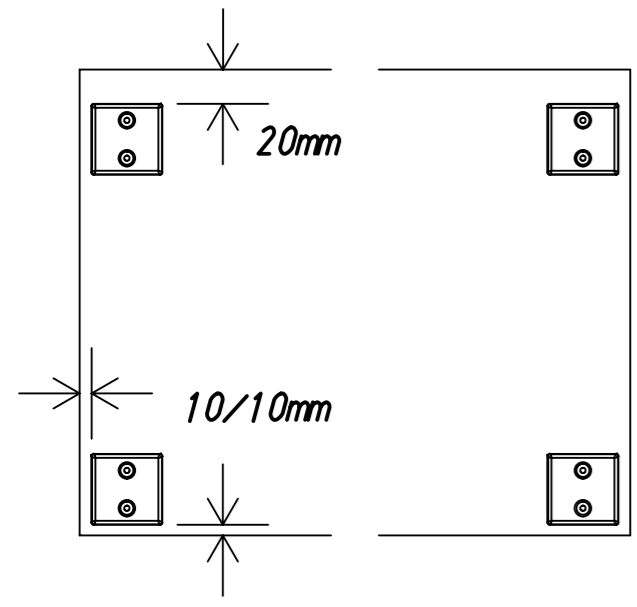
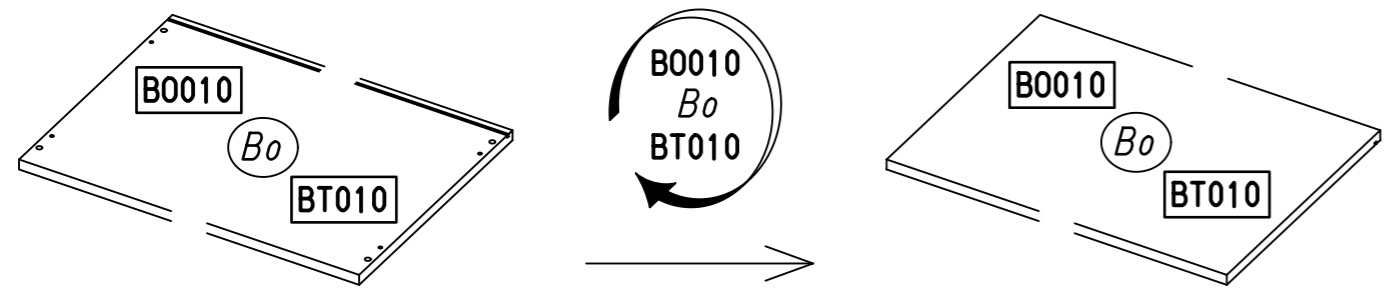
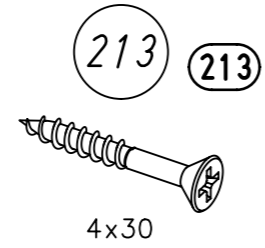
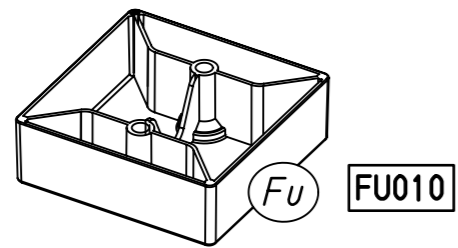
4.



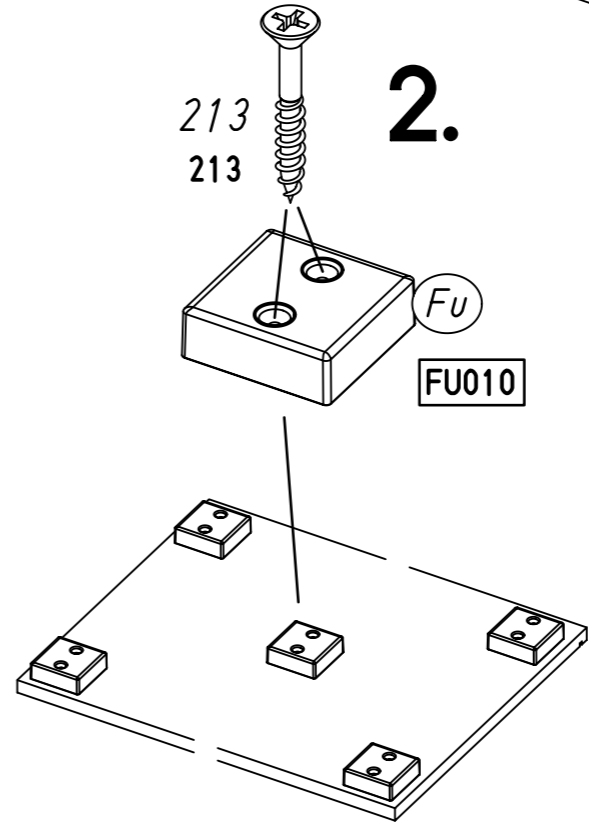
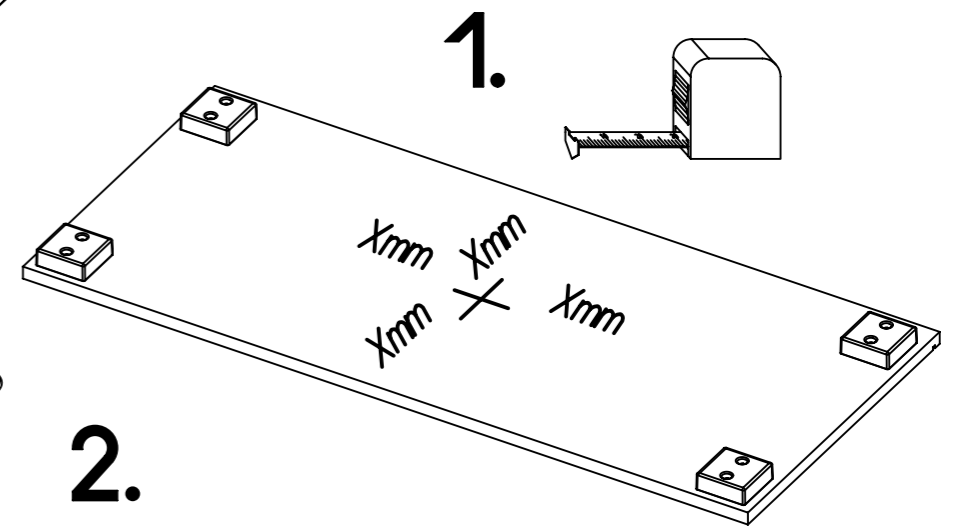
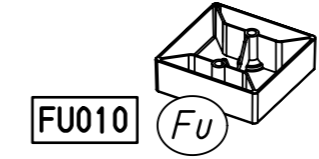
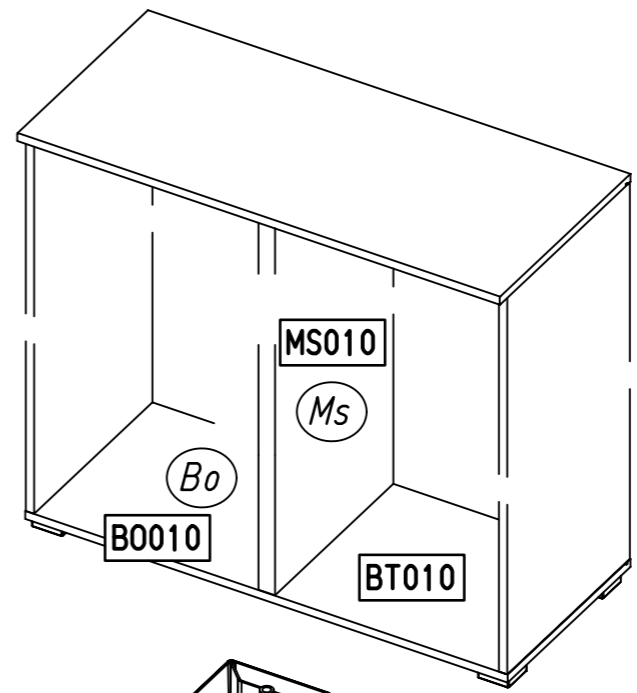
1.

MZ044\_01

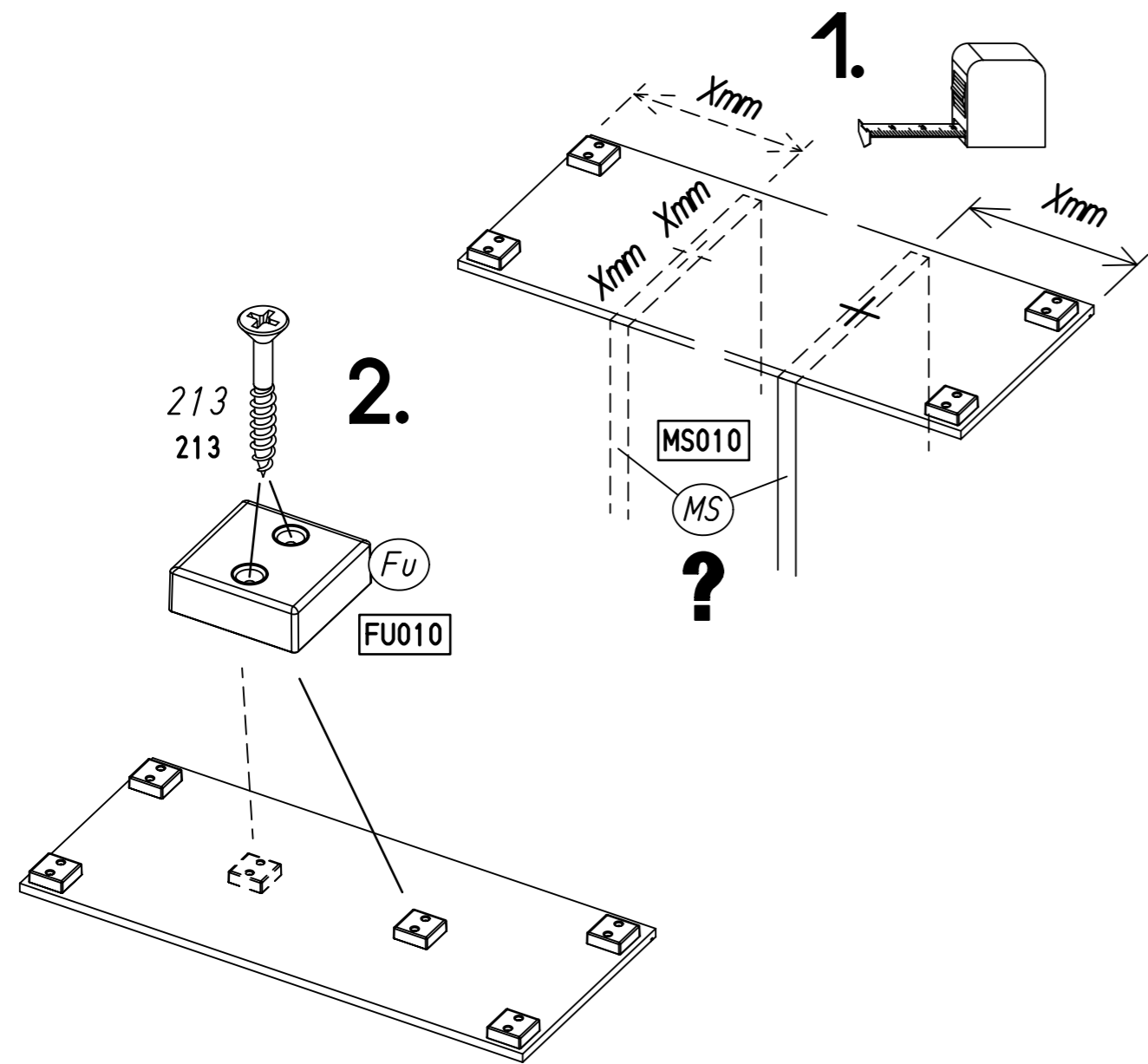
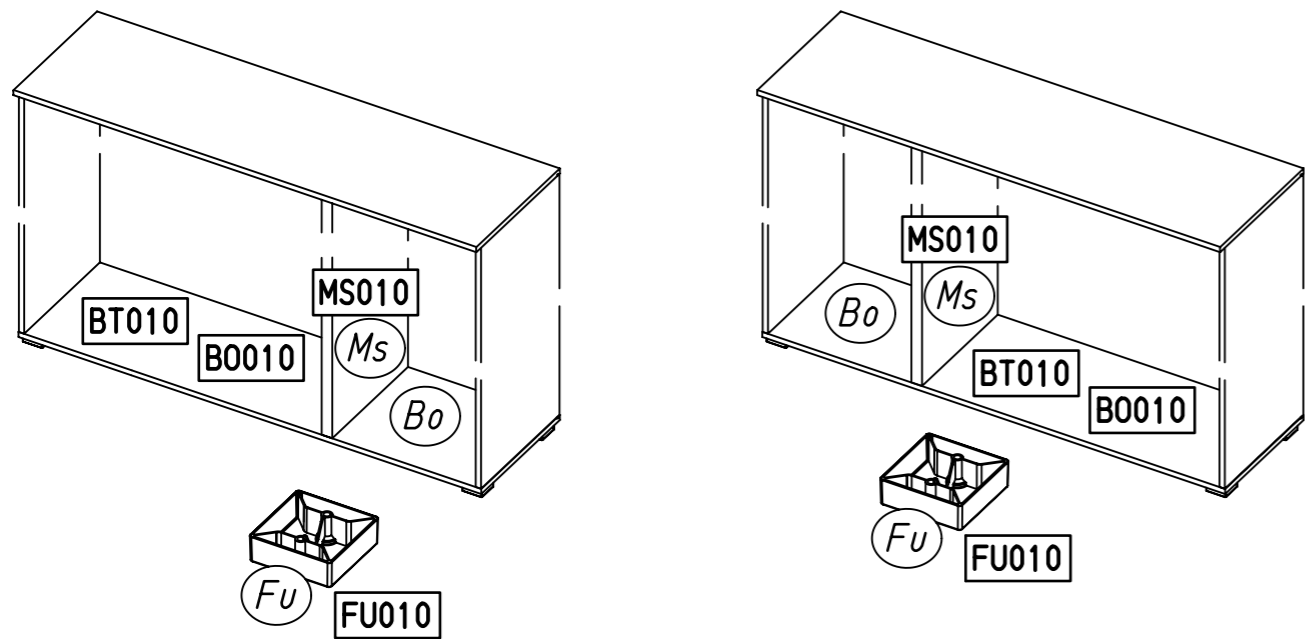
rauch



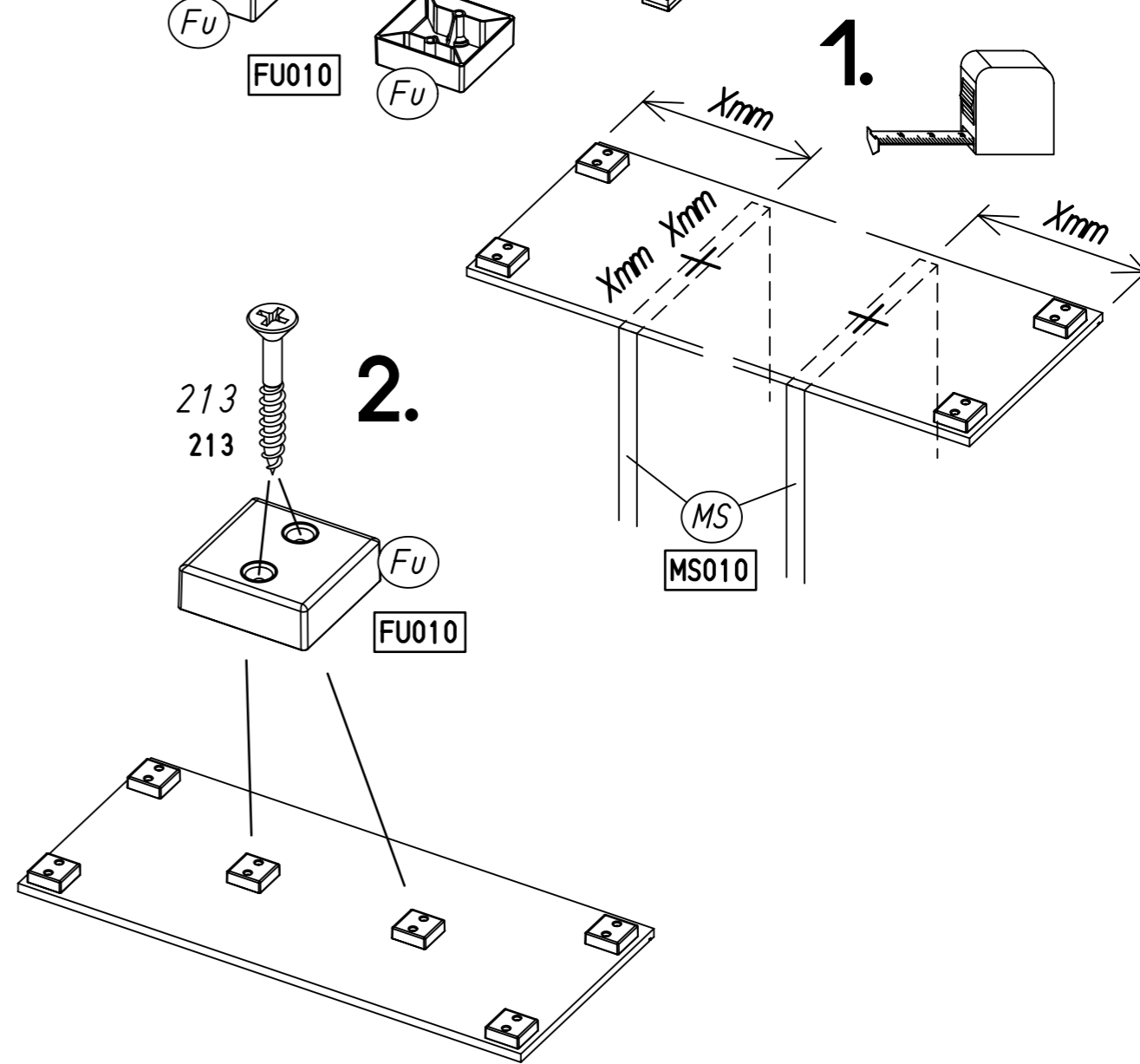
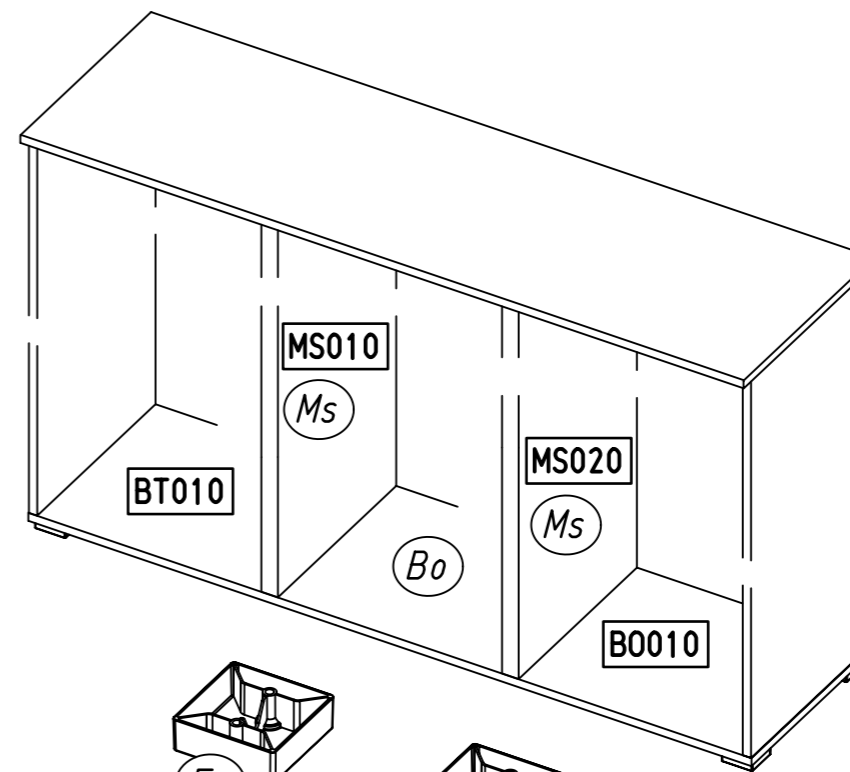
2.



3.



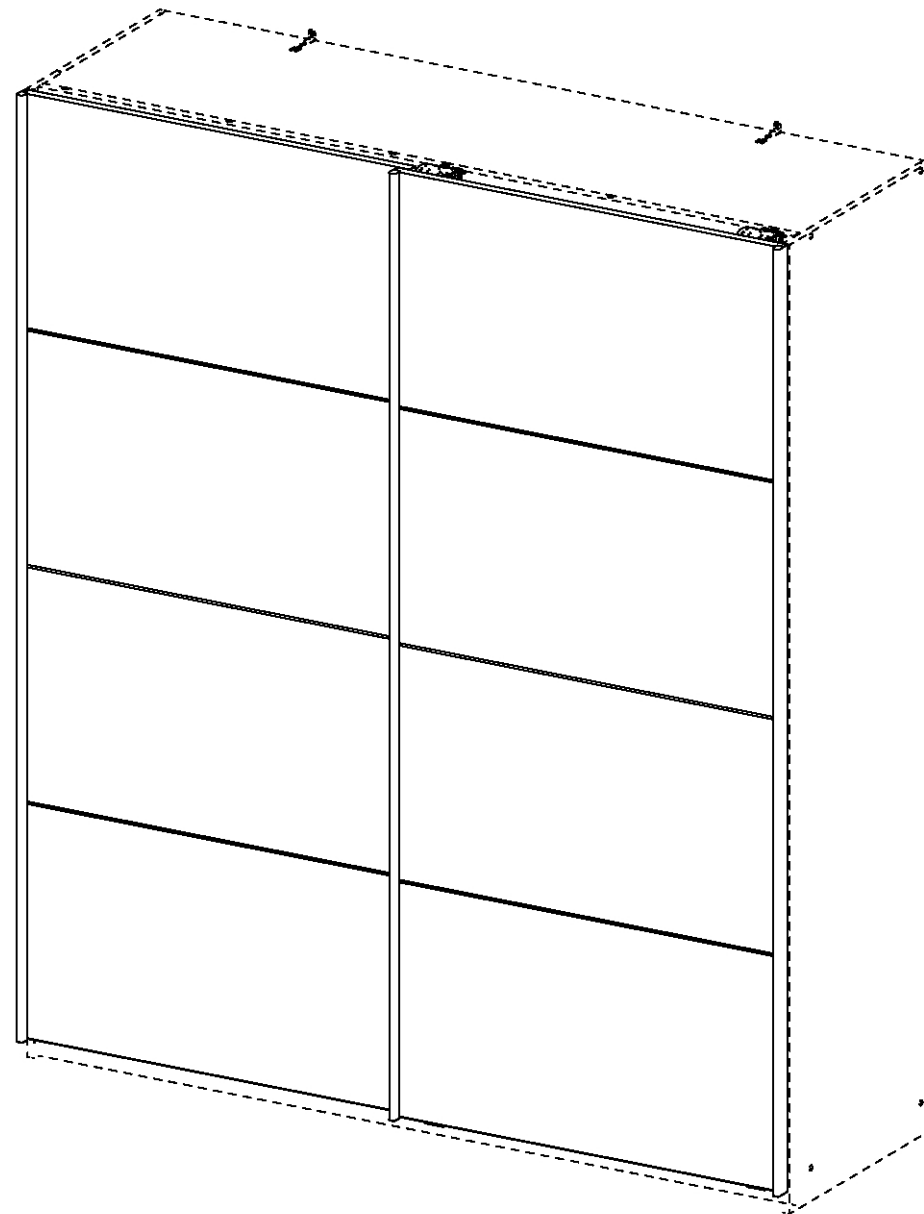
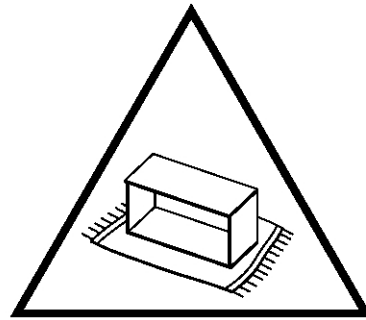
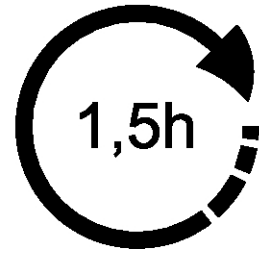
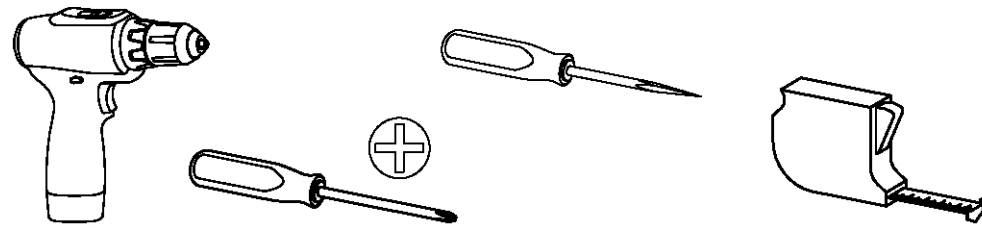
4.



1.

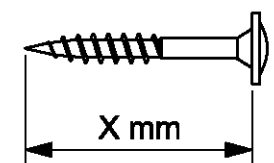
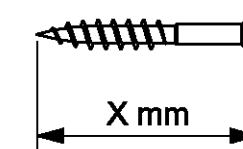
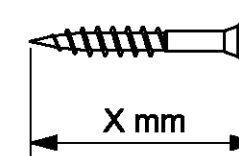
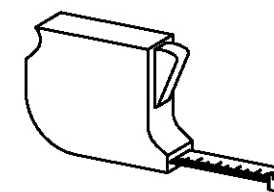
M9980\_01

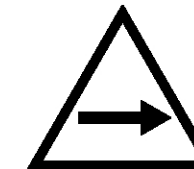
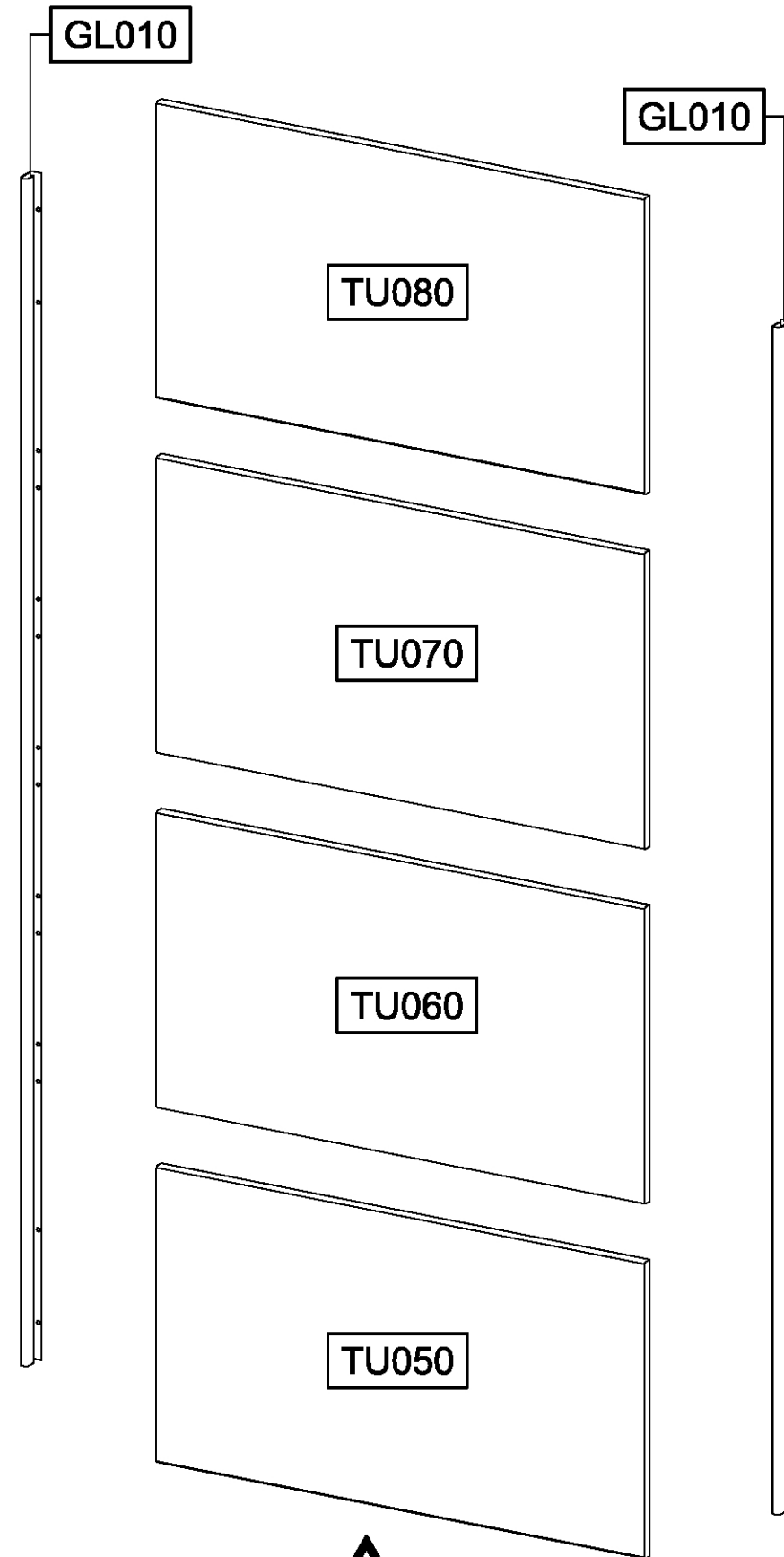
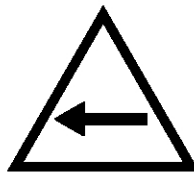
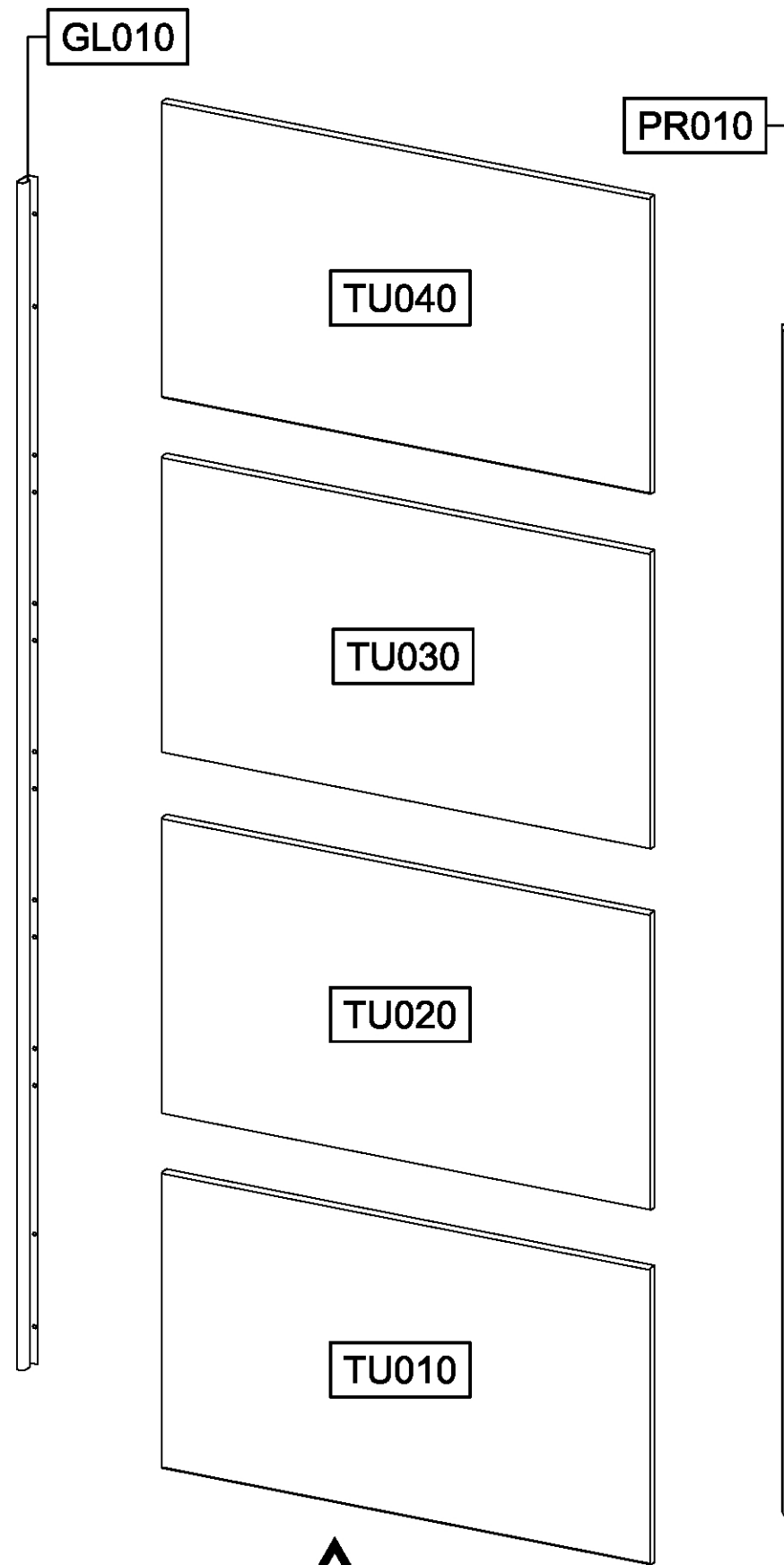
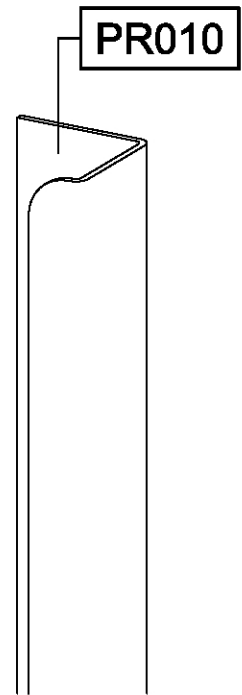
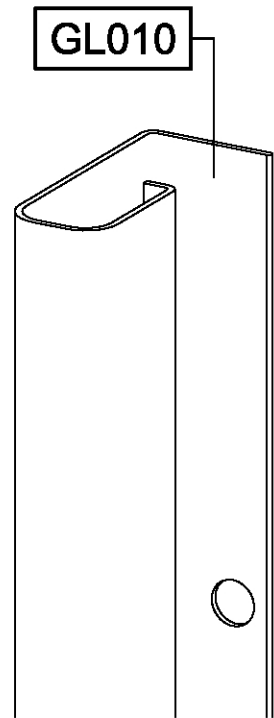
rauch

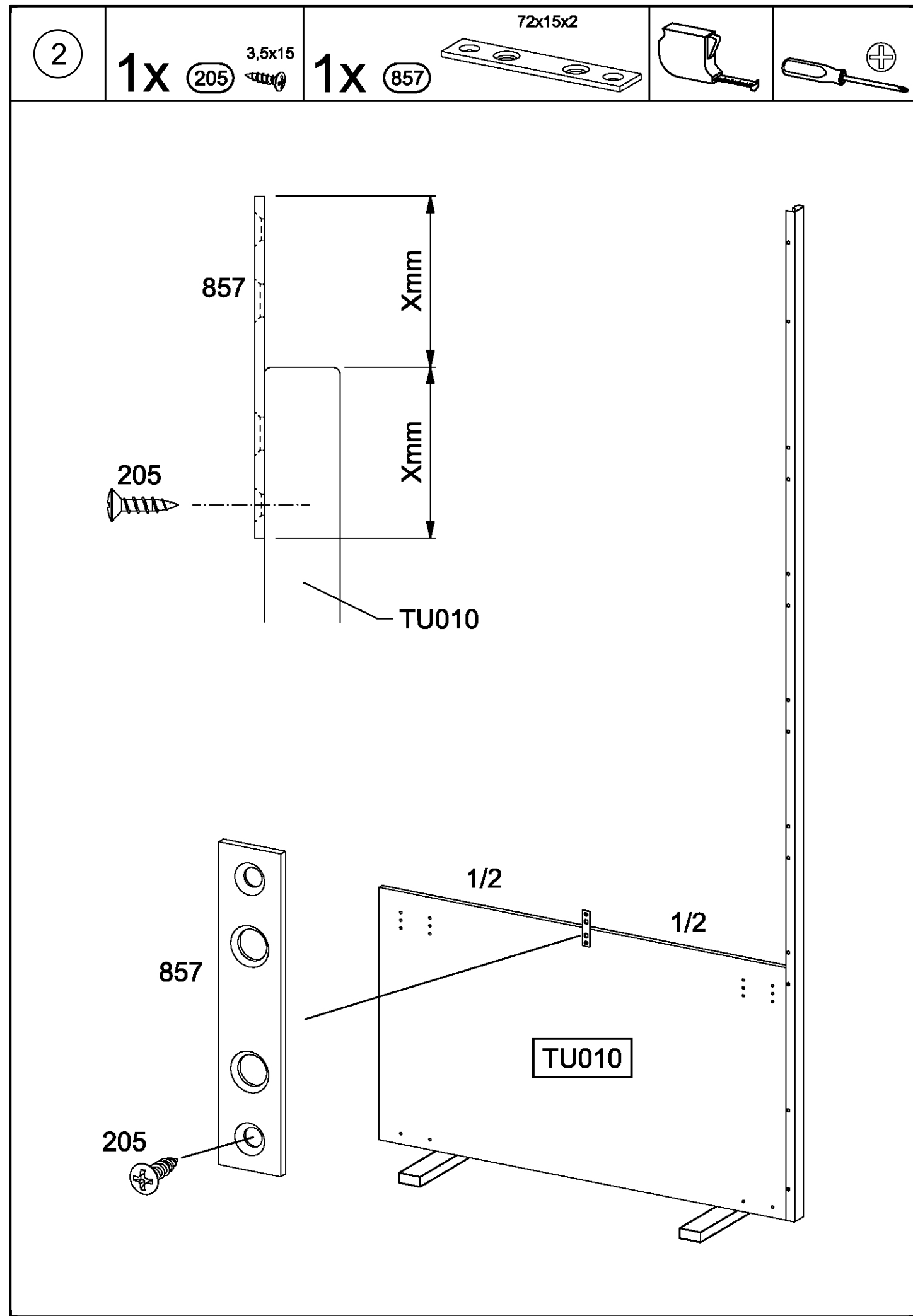
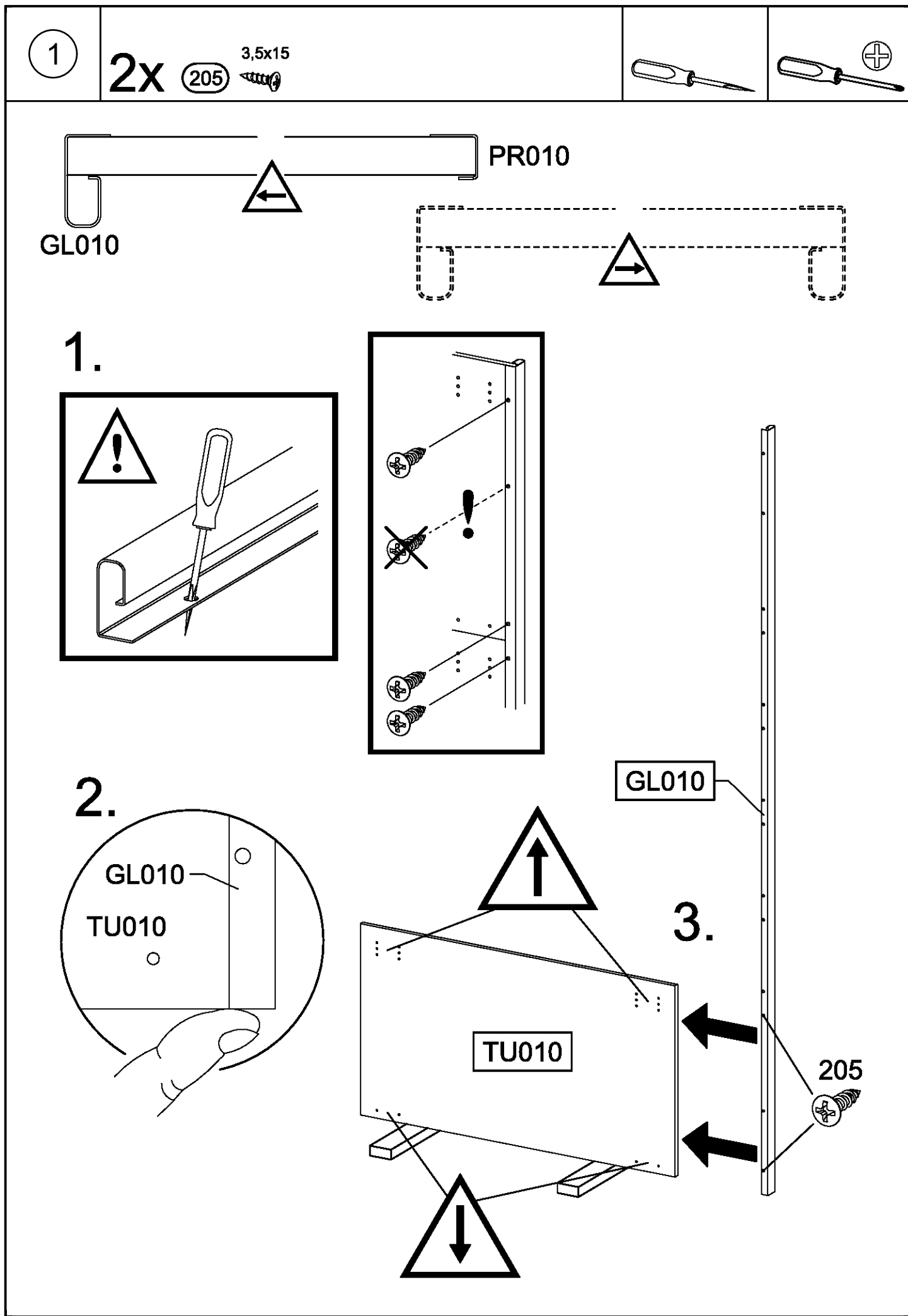


2.

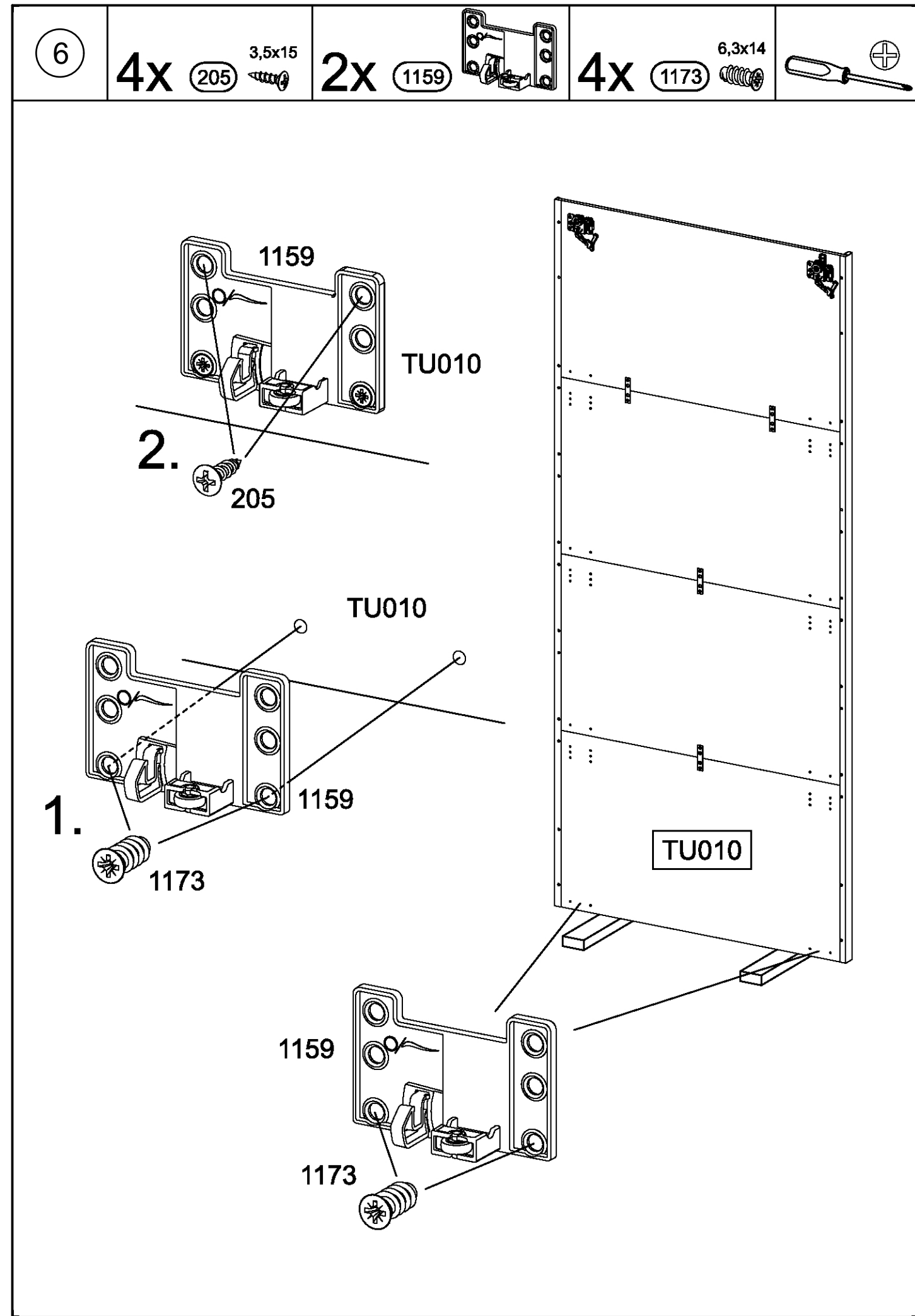
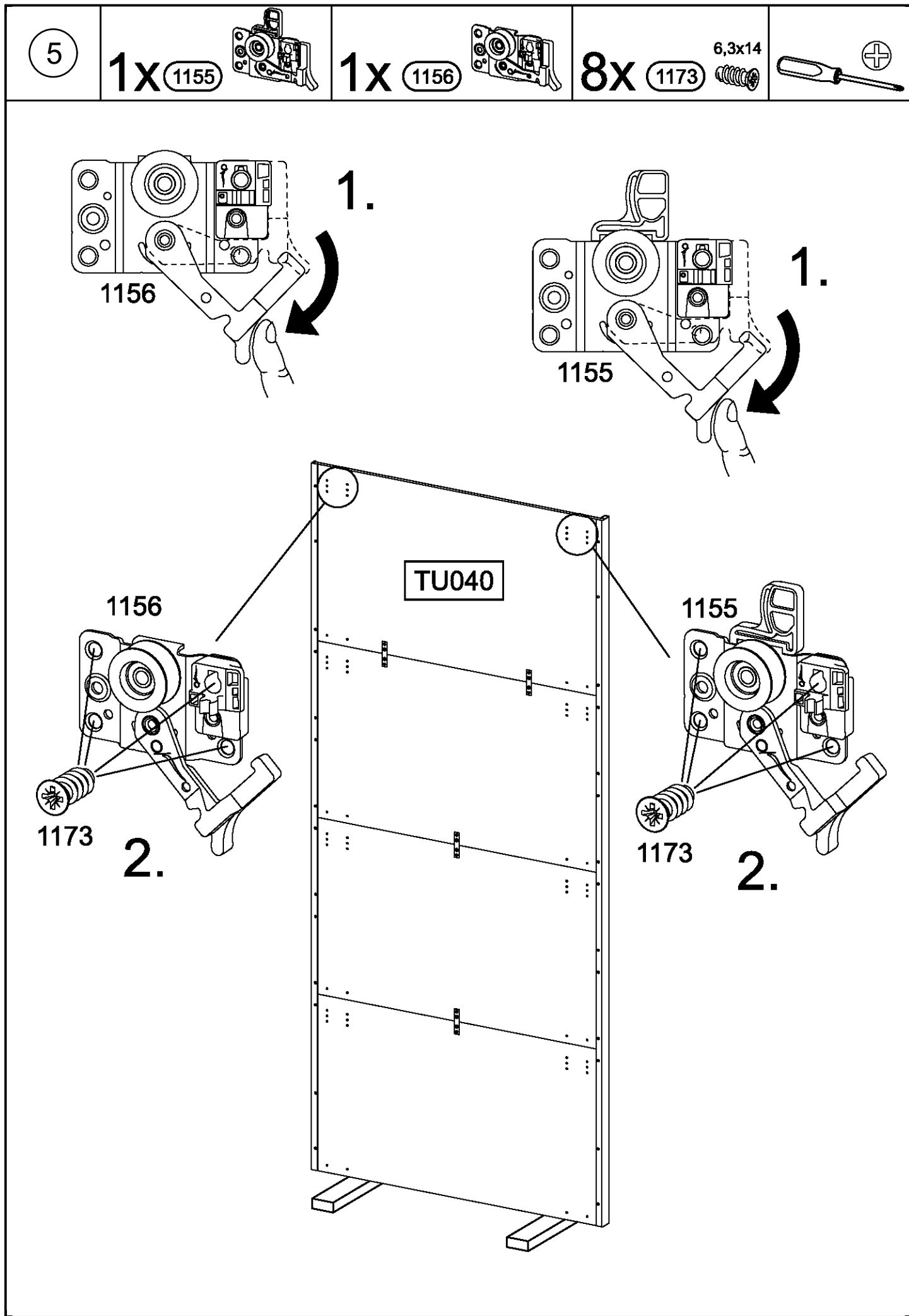
6x 144		56x 205	3,5x15 	8x 857	72x15x2 
1x 1155		1x 1156		2x 1159	
2x 1161		2x 1162		24x 1173	6,3x14 
2x 1176		1x 1177		1x 1178	



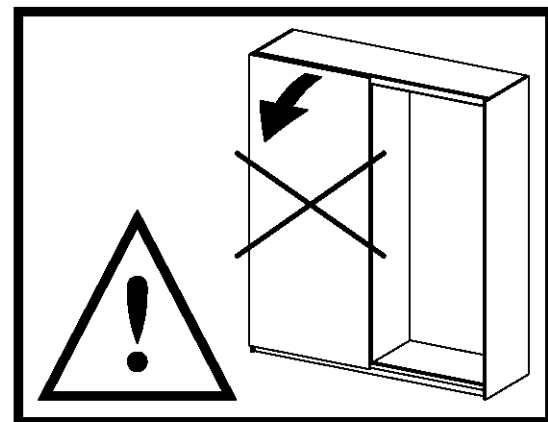
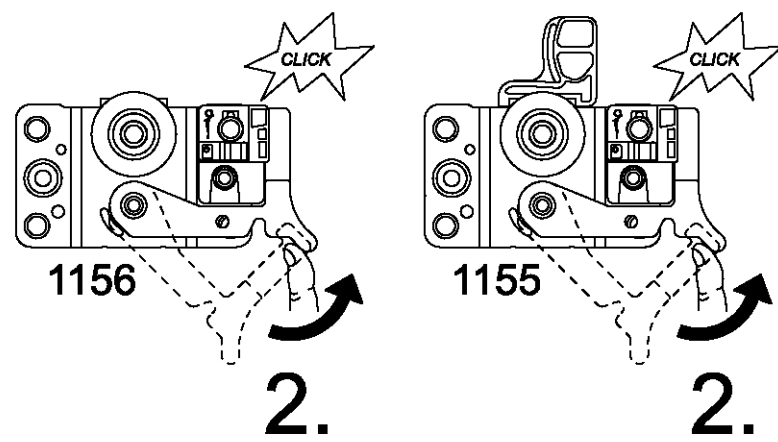
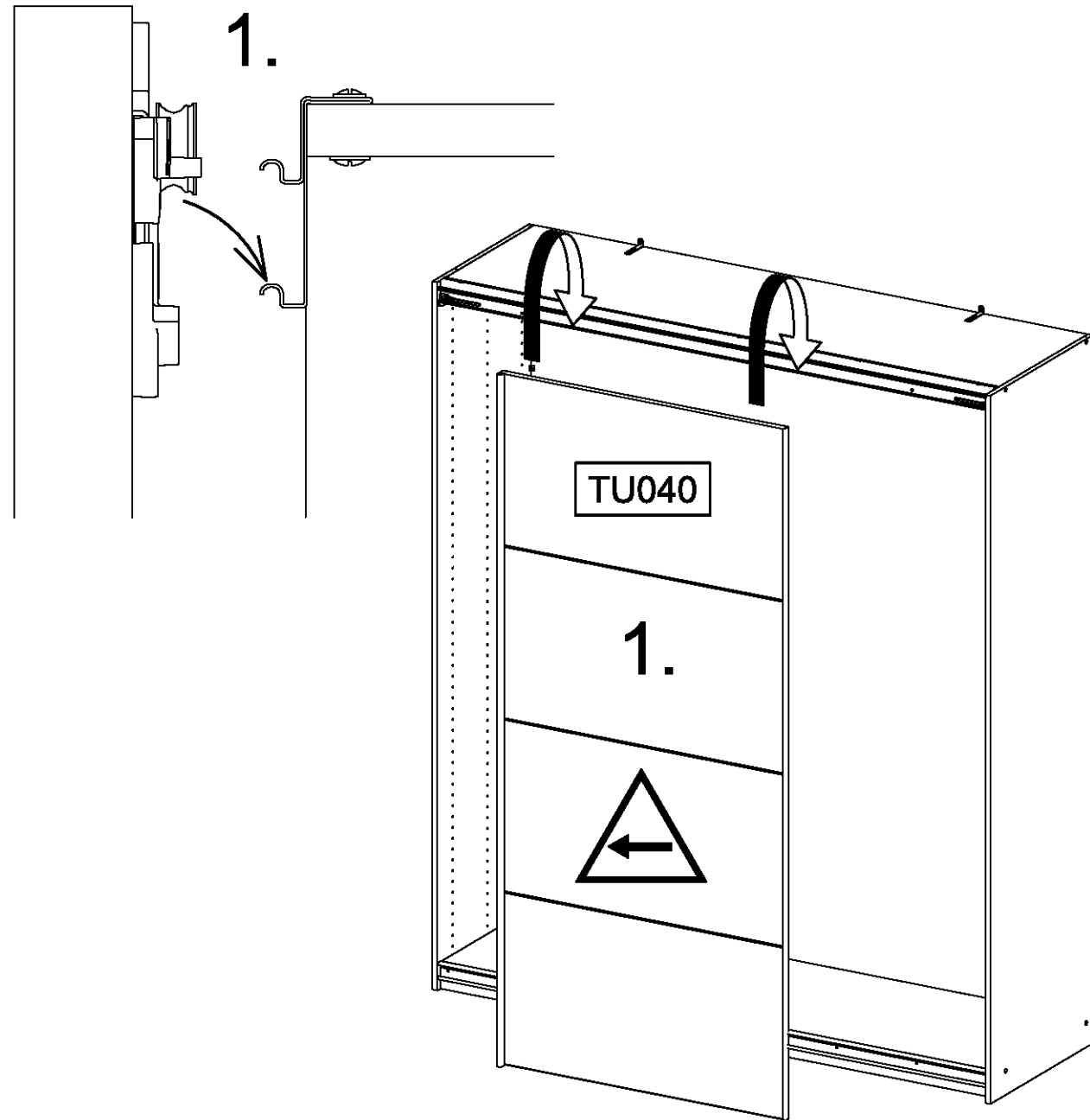




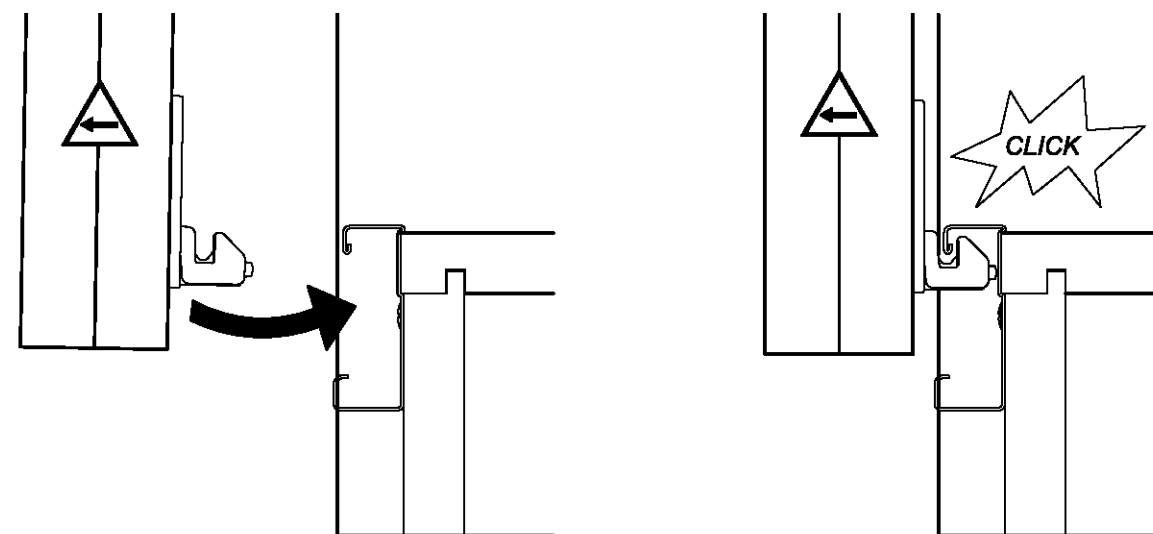
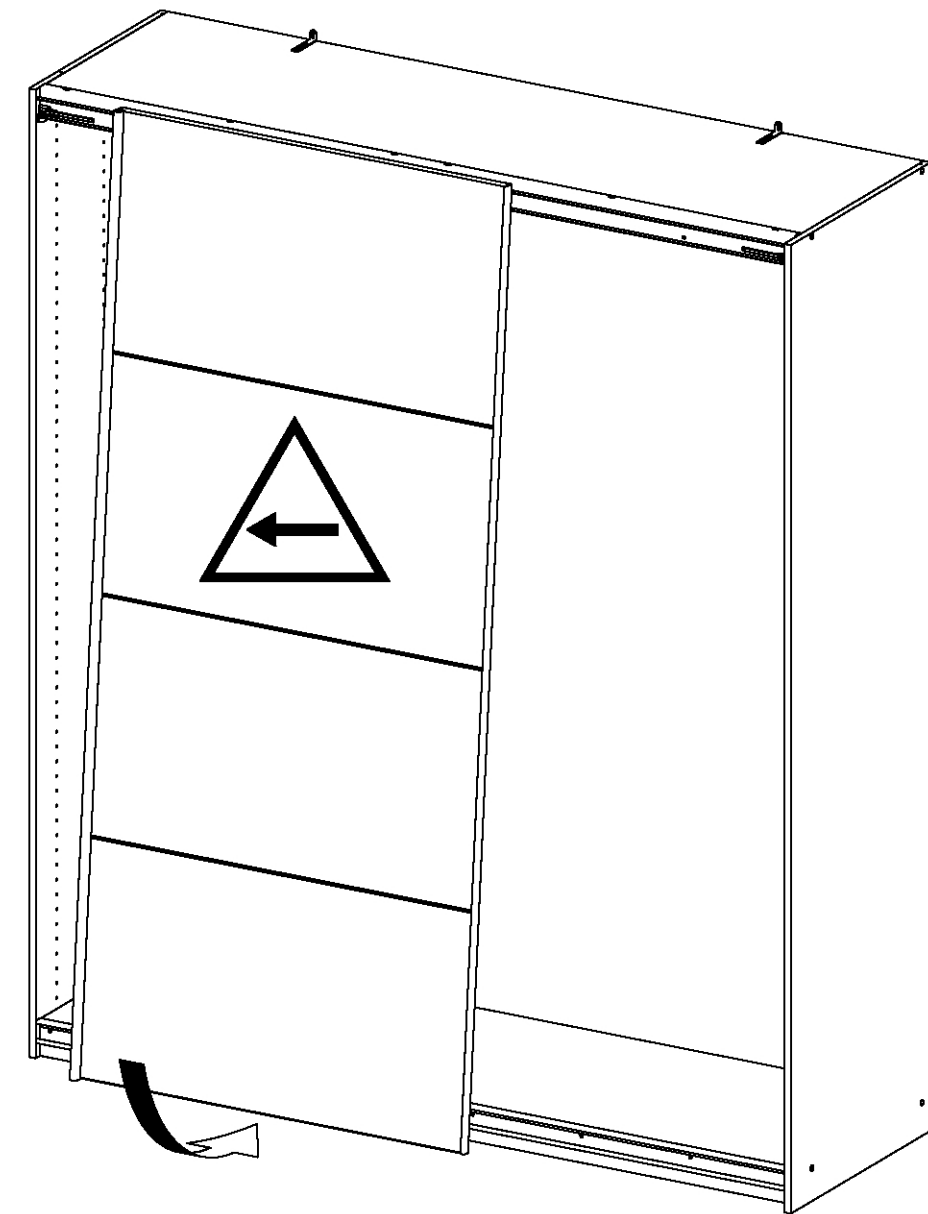


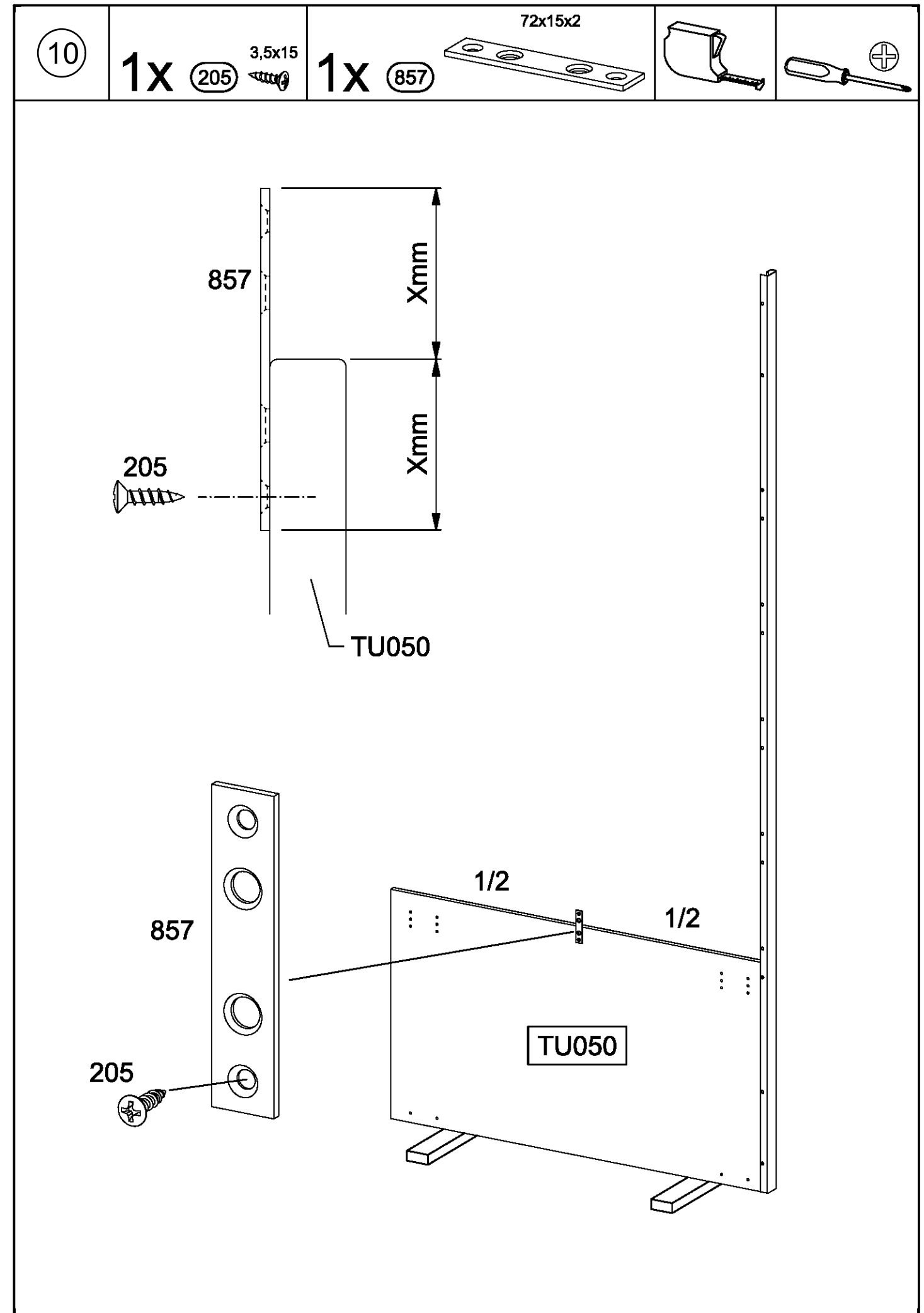
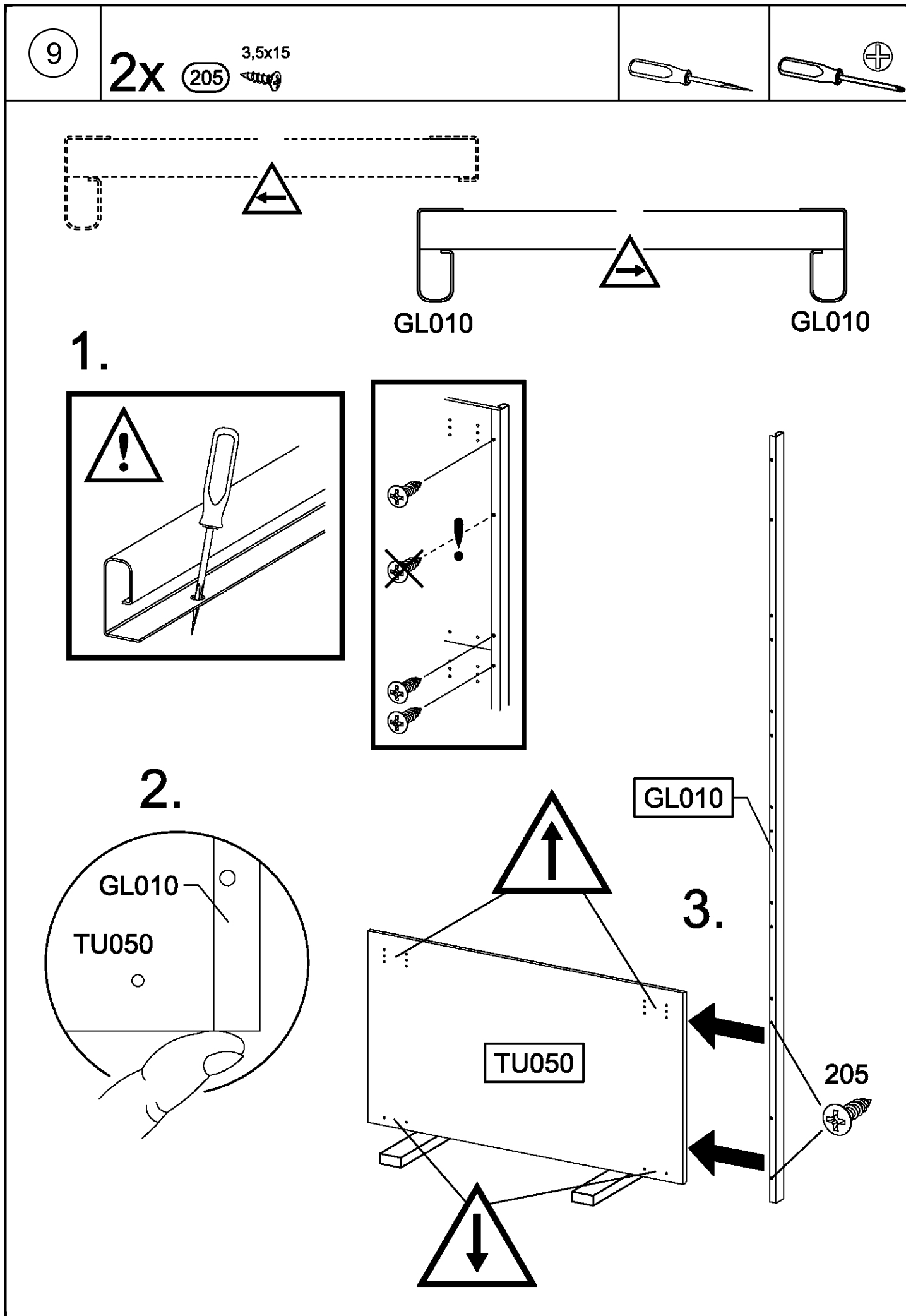


7



8





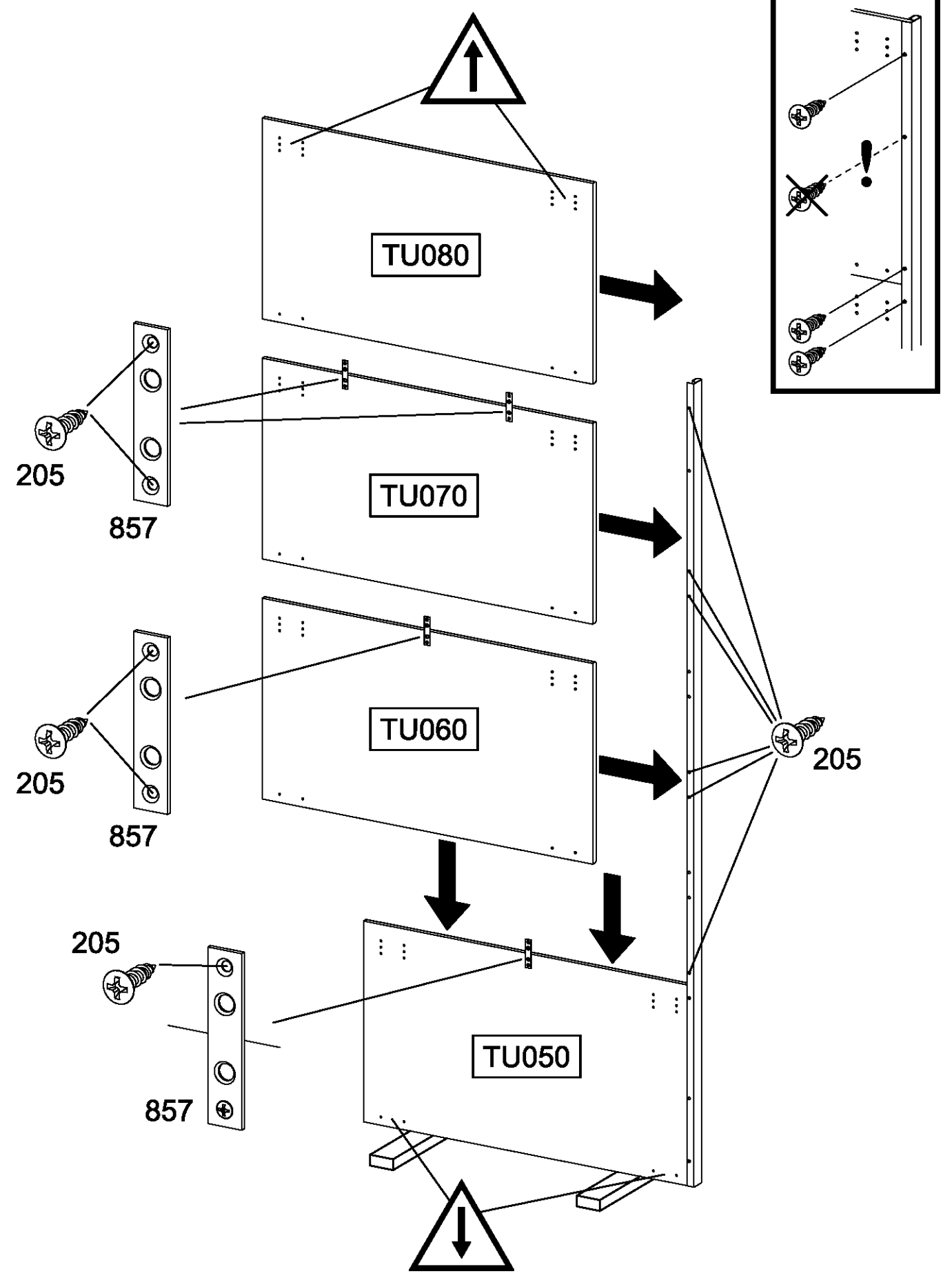
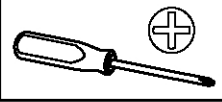
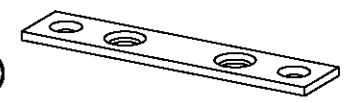
11

13x

205 3,5x15

3x 857

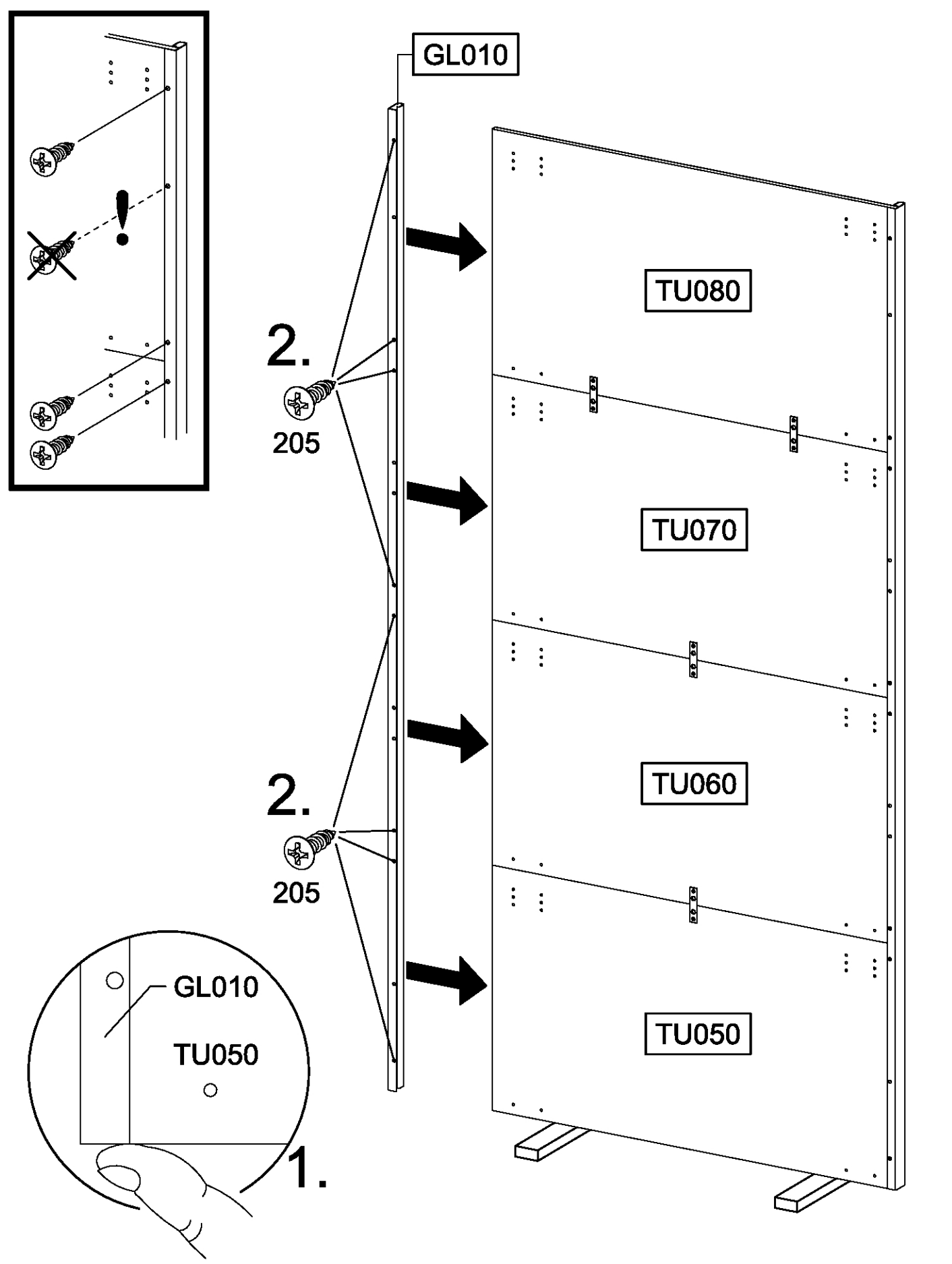
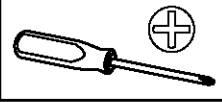
72x15x2

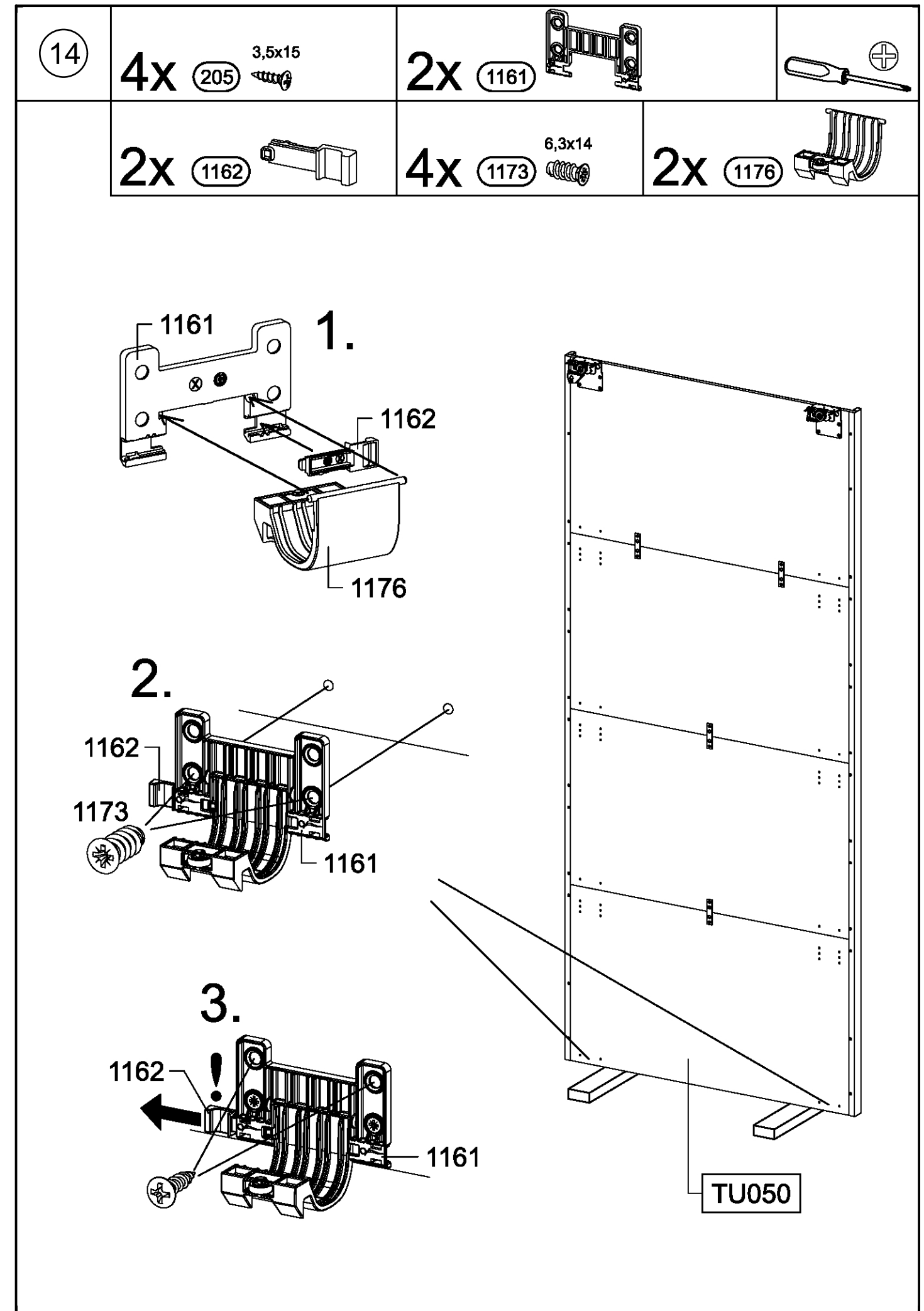
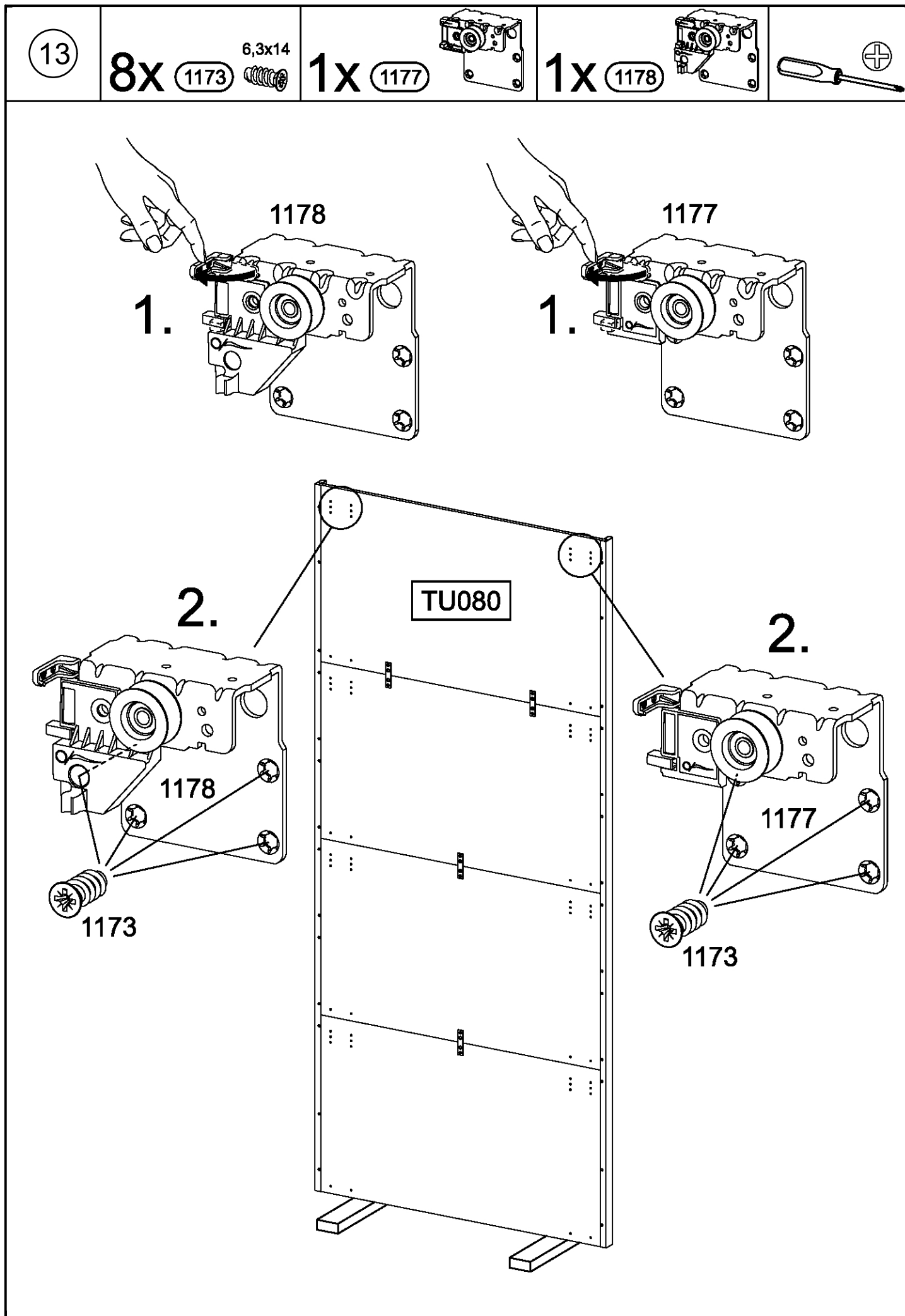


12

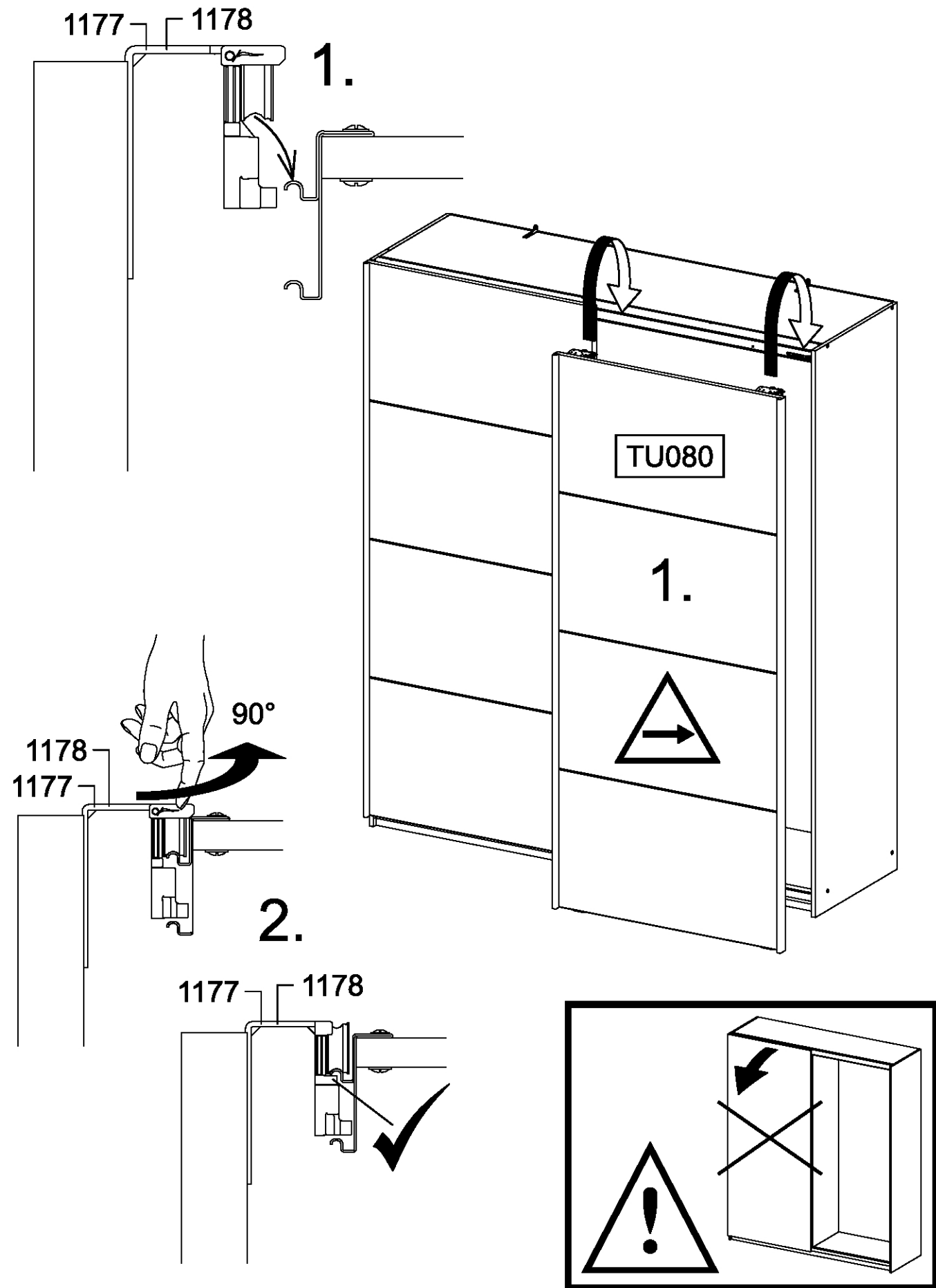
8x

205 3,5x15

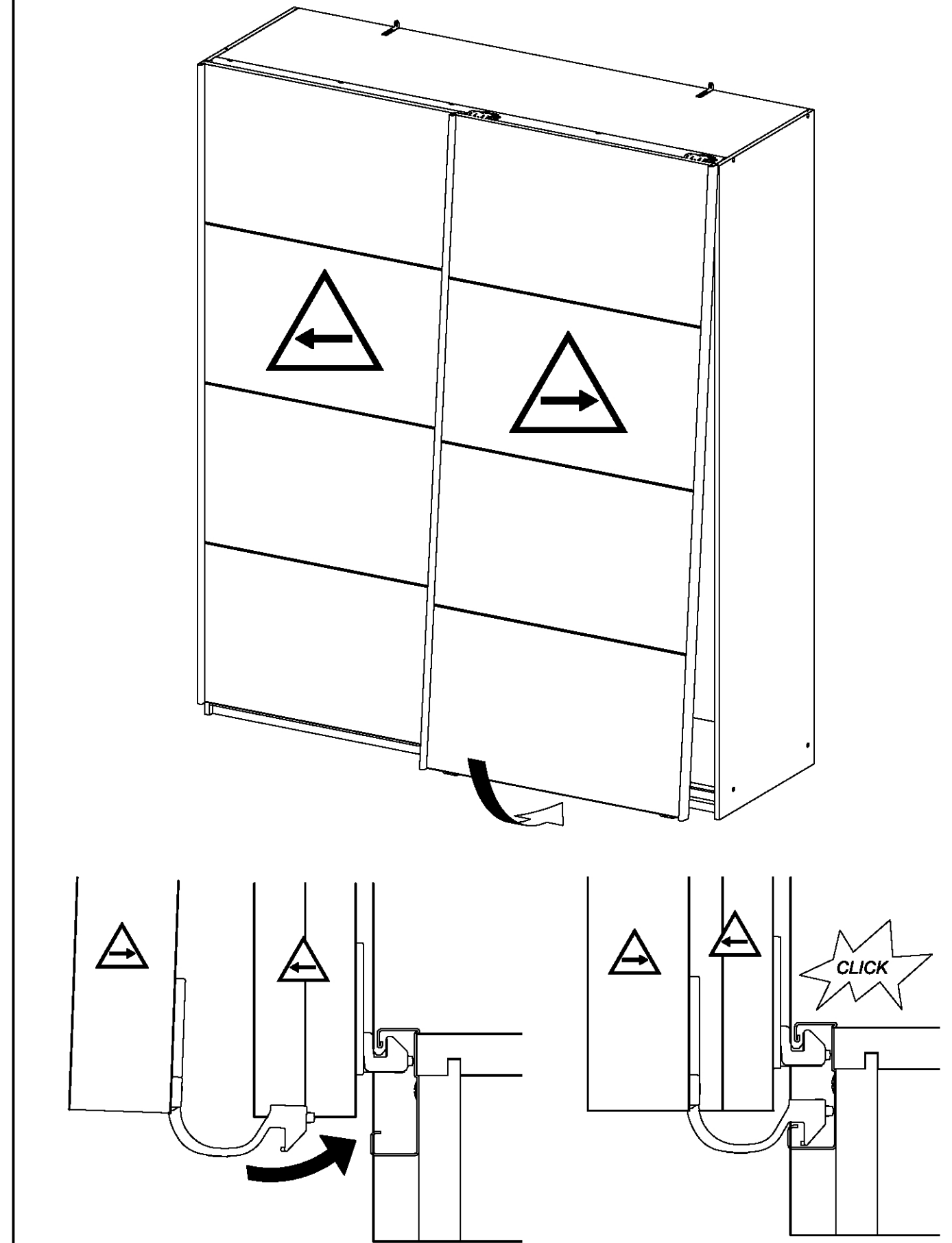




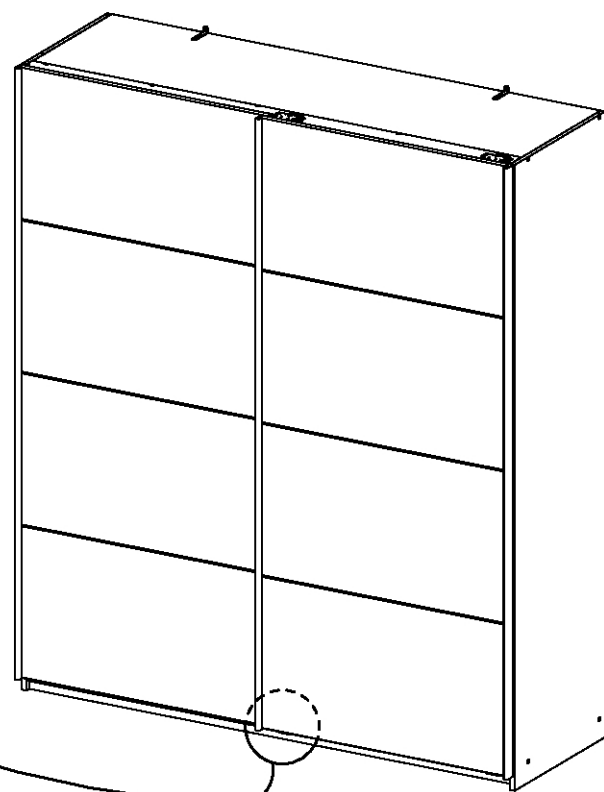
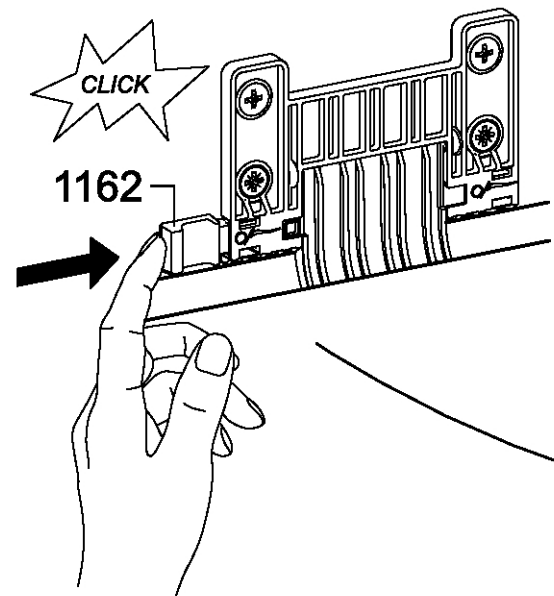
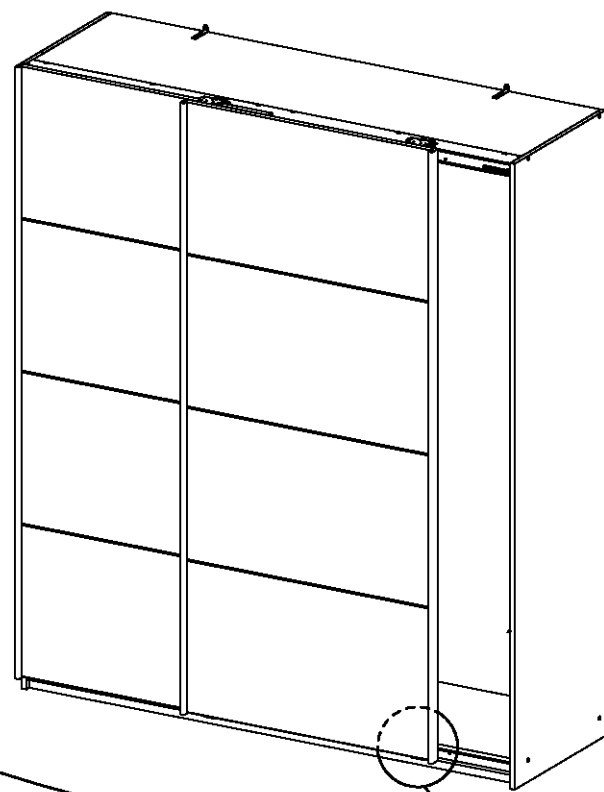
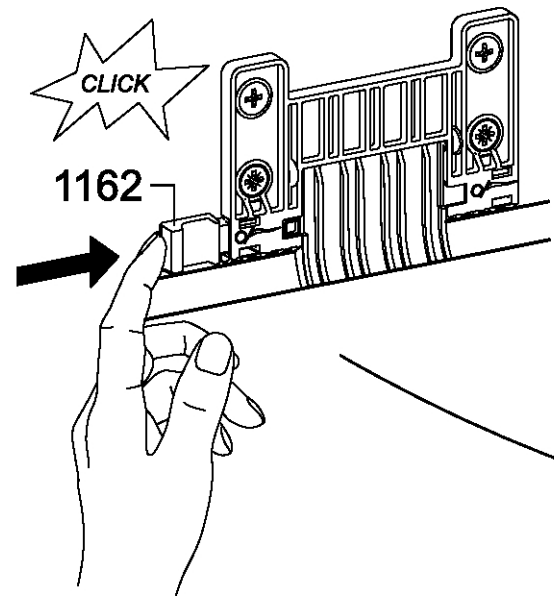
15



16

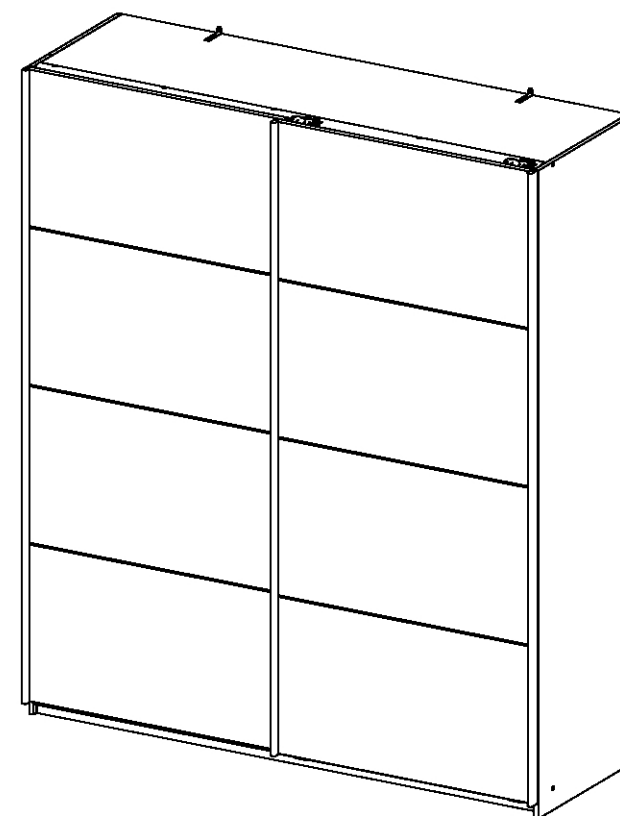
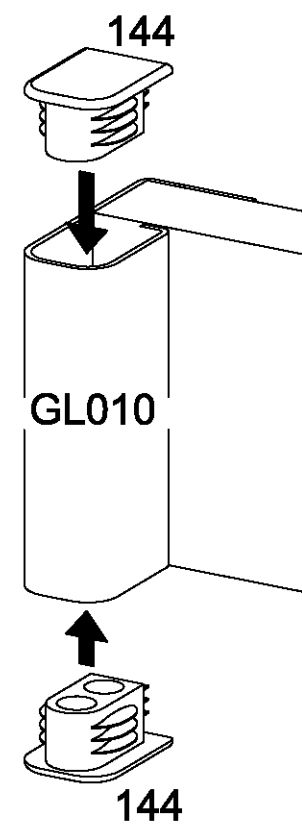
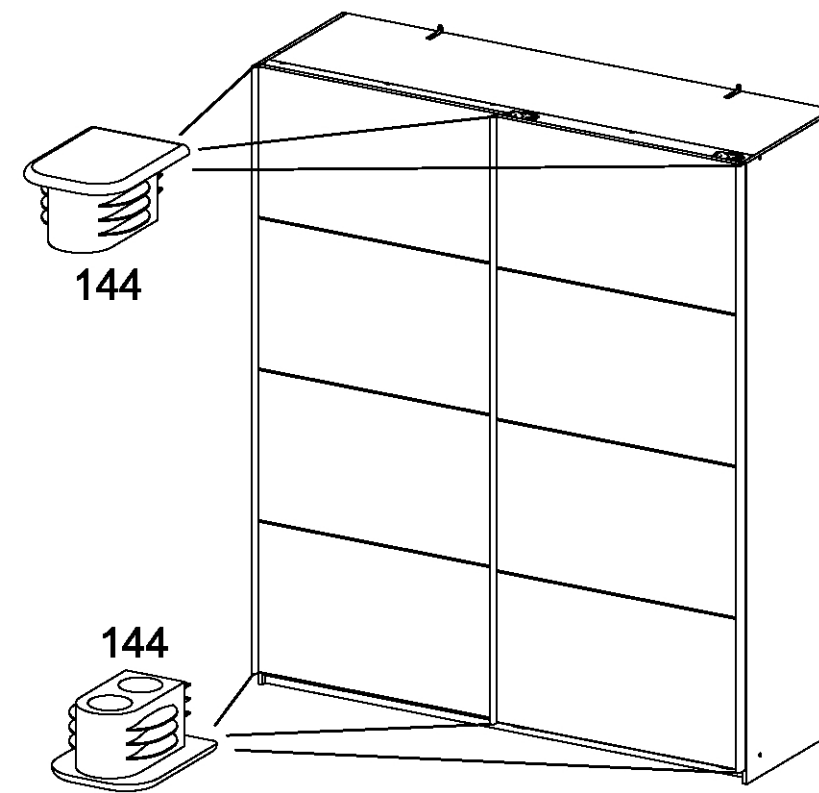


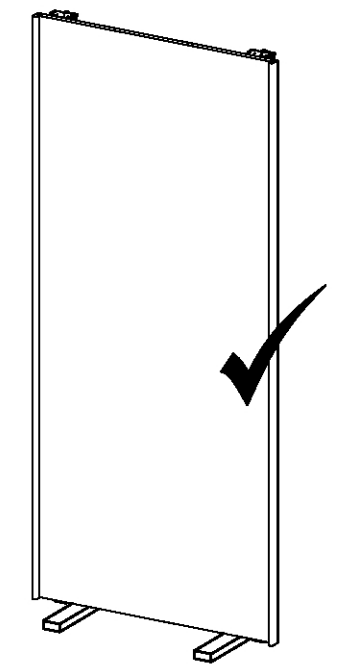
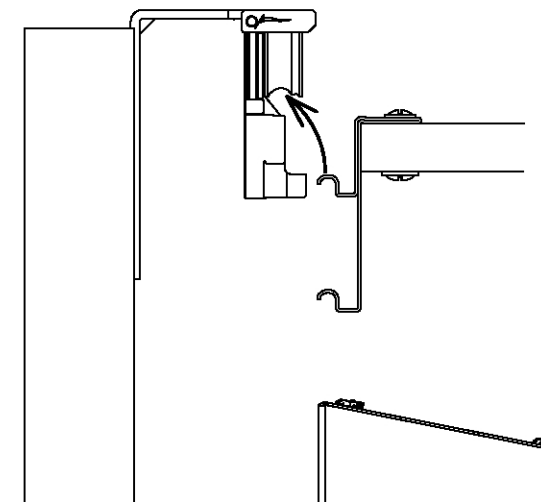
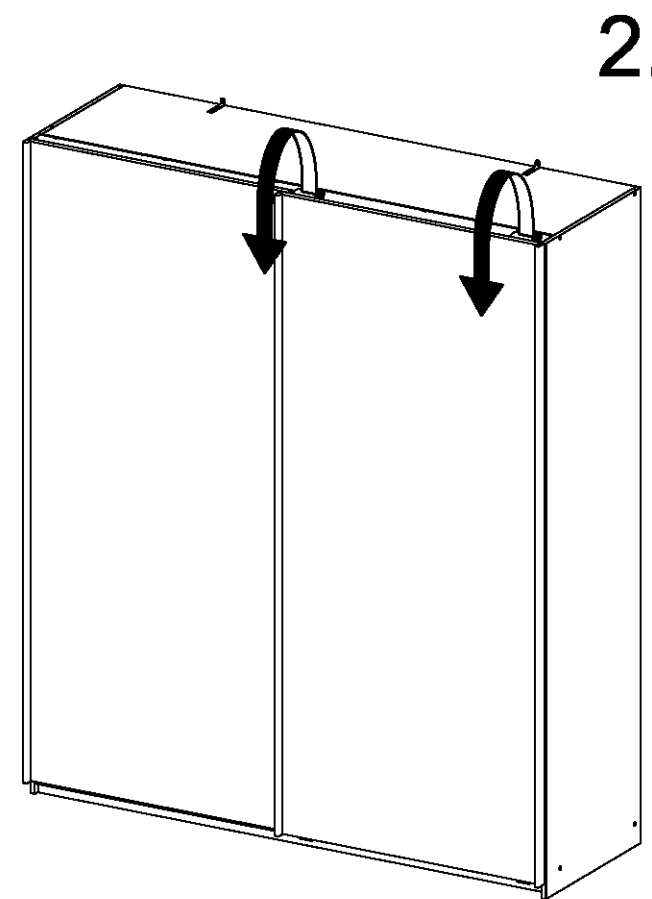
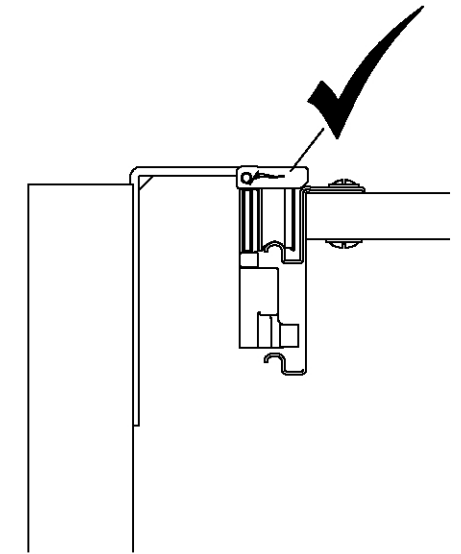
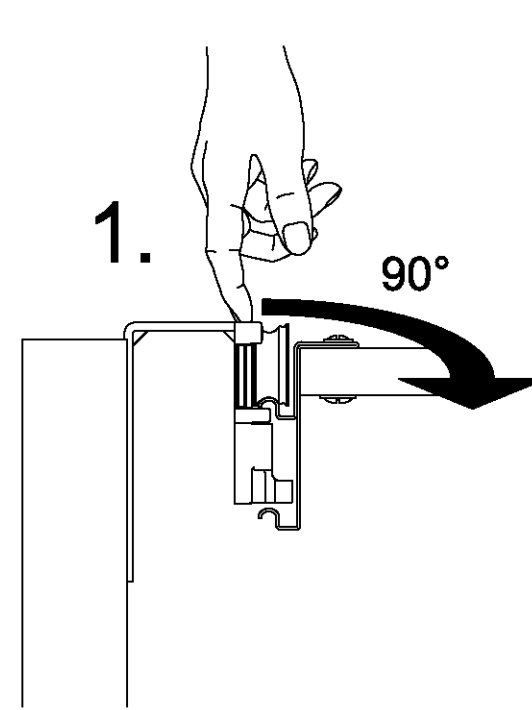
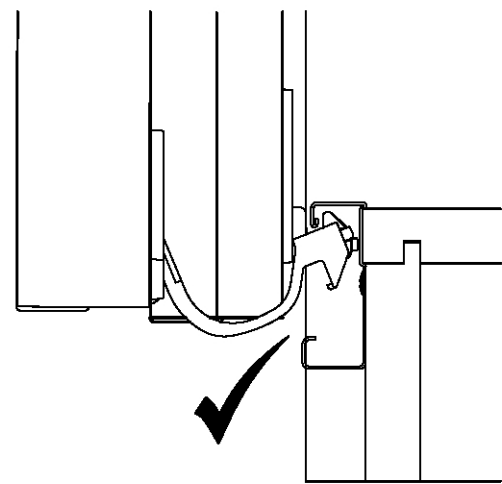
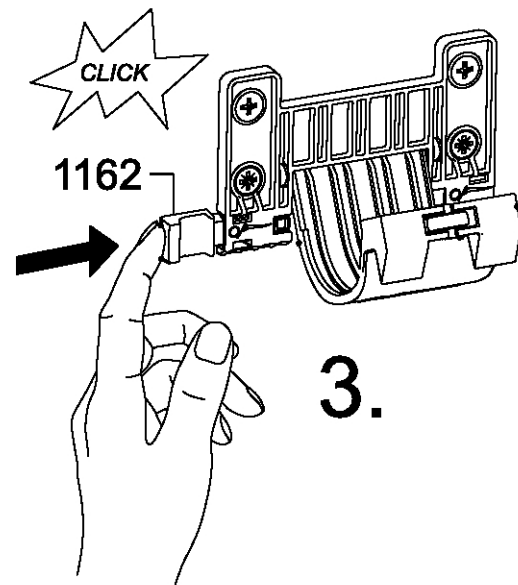
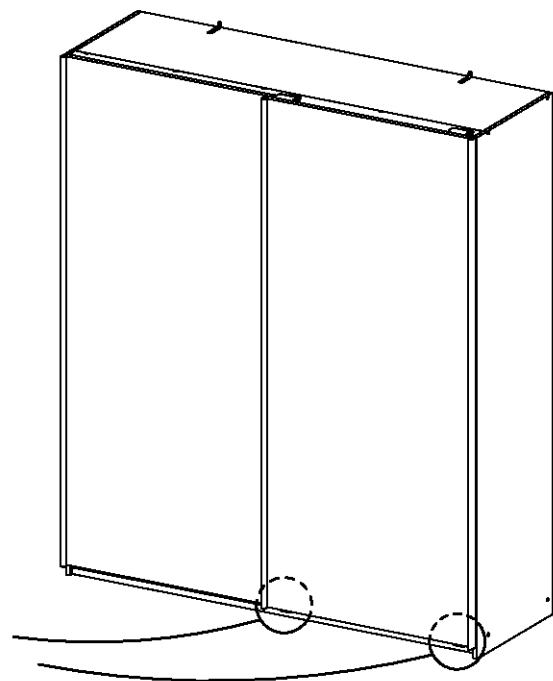
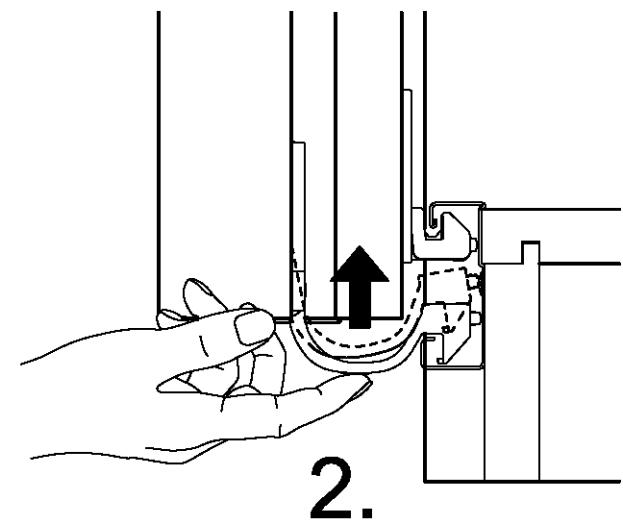
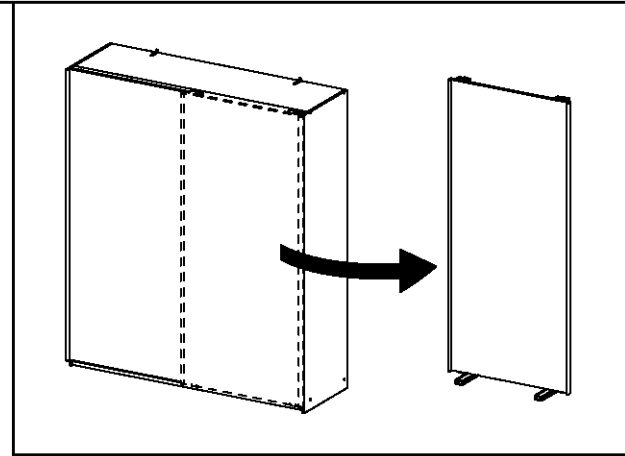
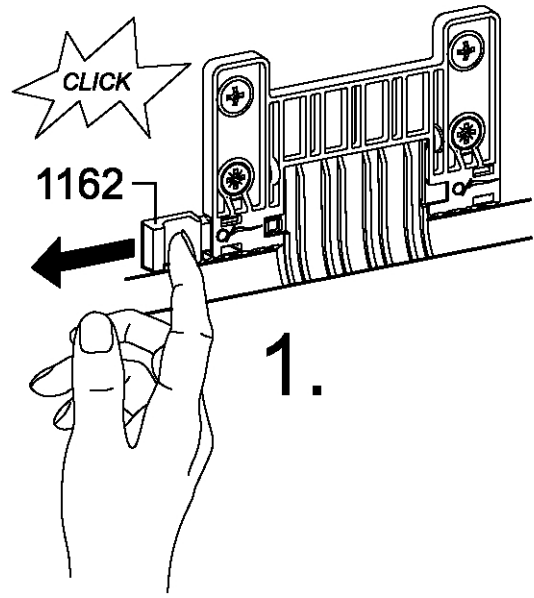
17



18

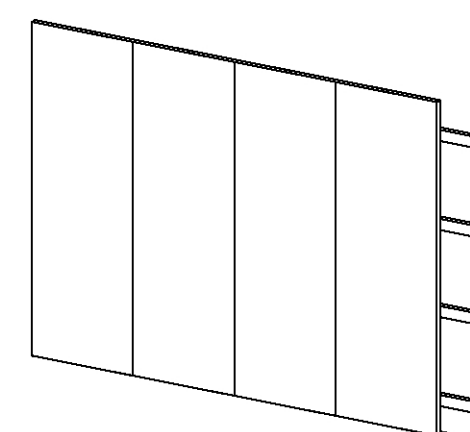
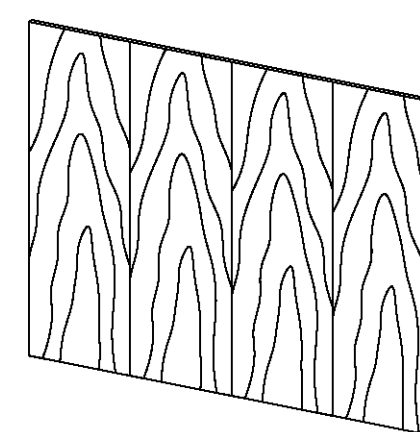
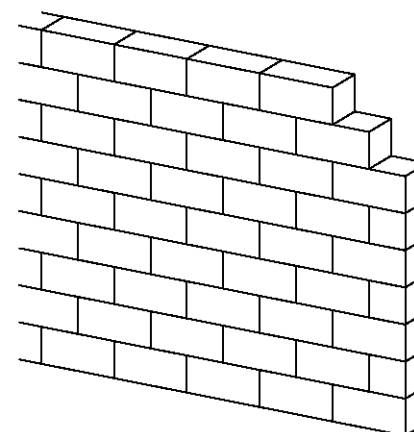
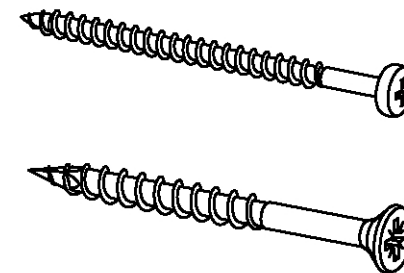
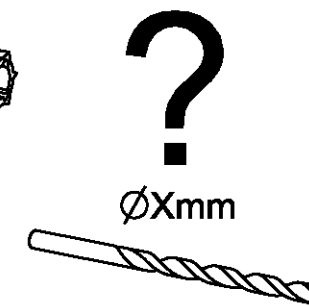
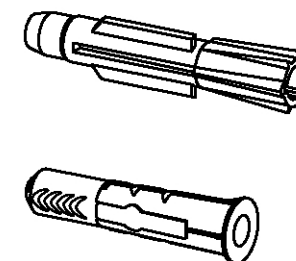
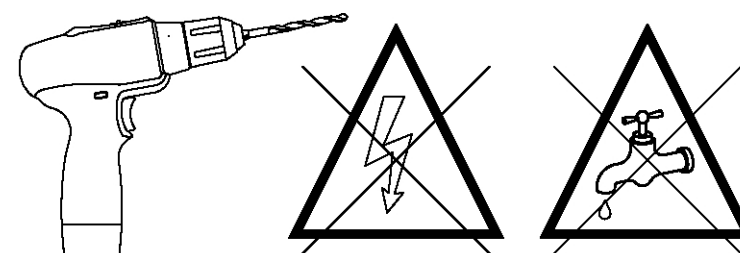
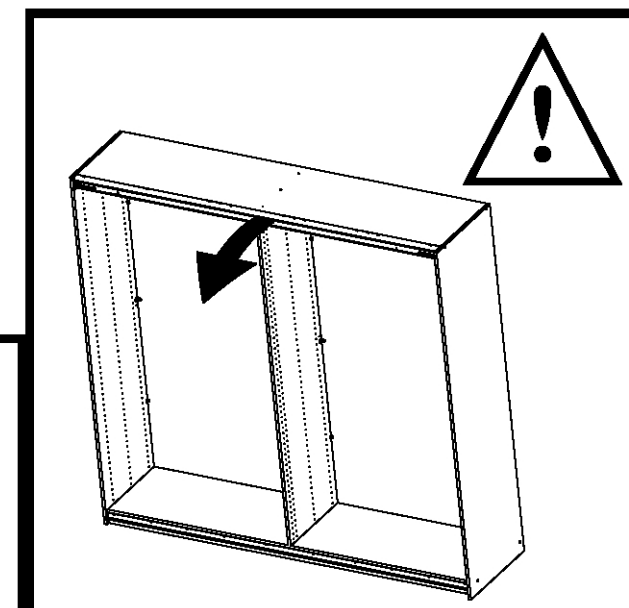
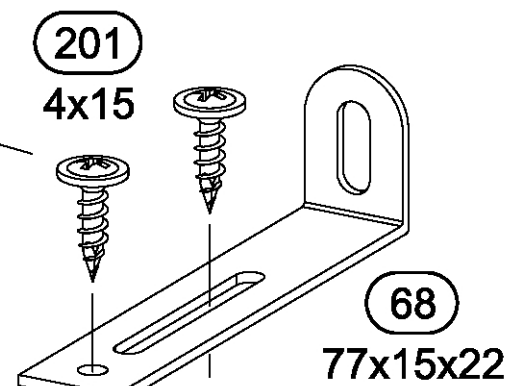
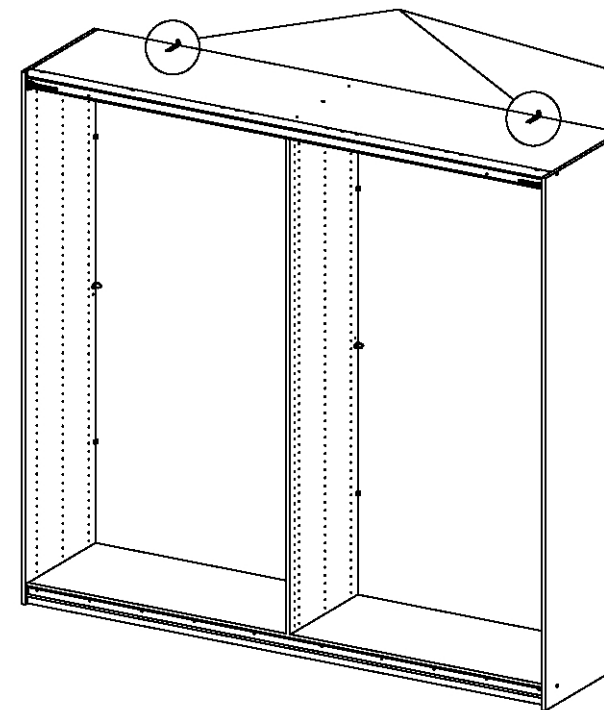
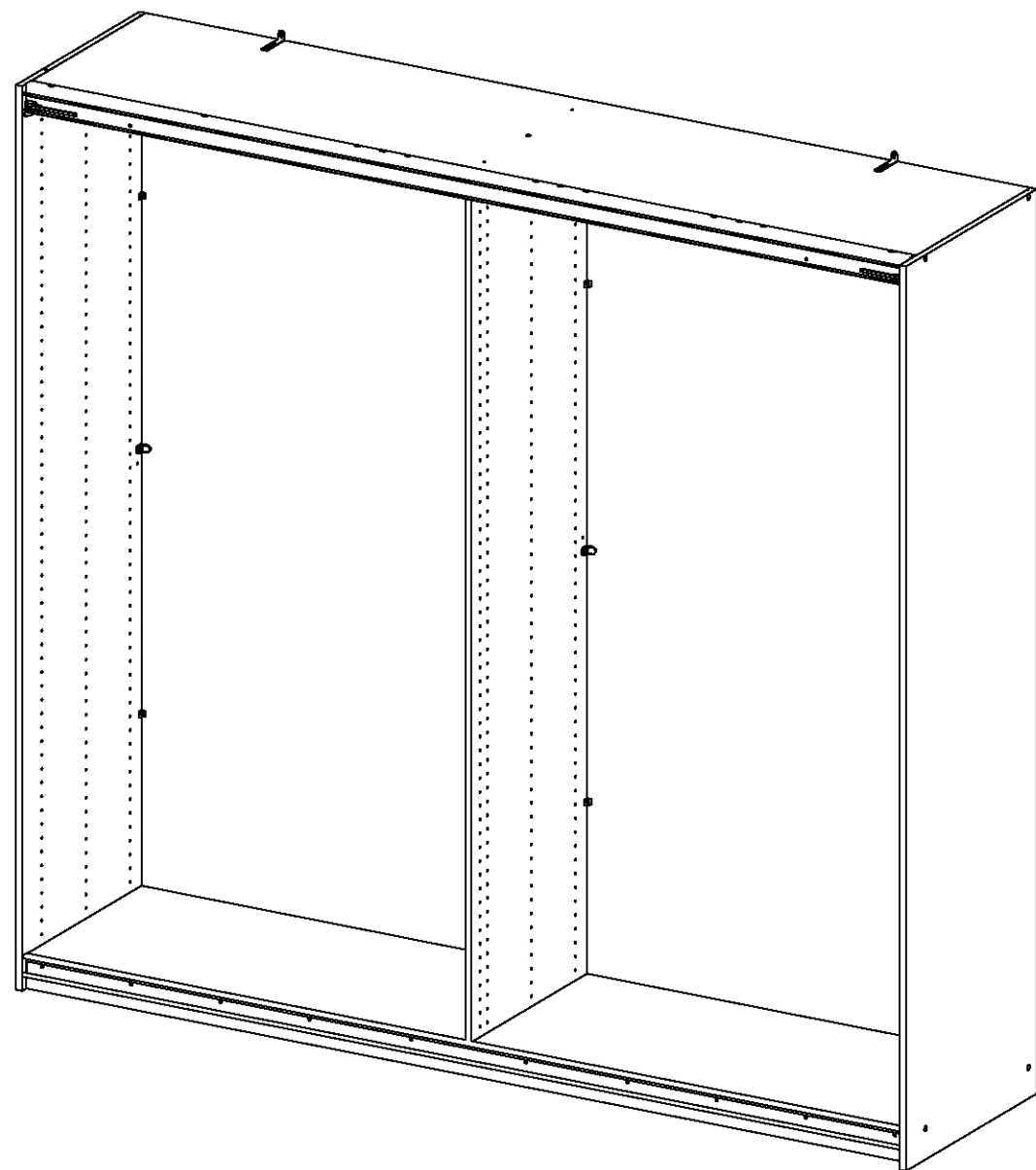
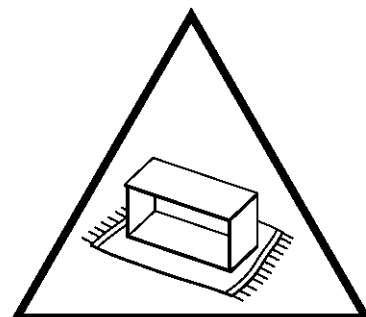
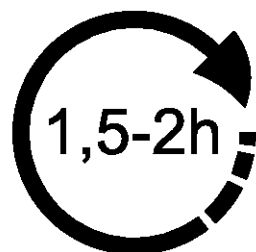
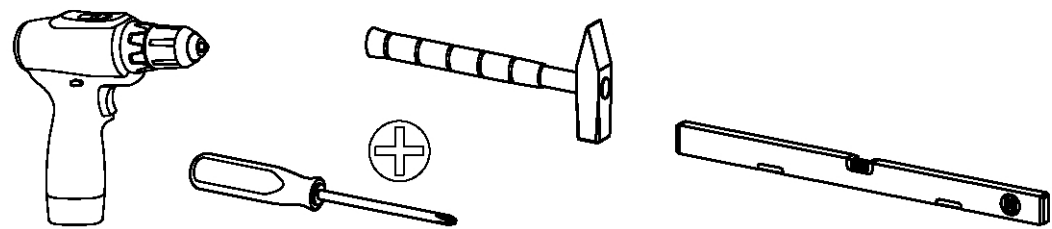
6x 144

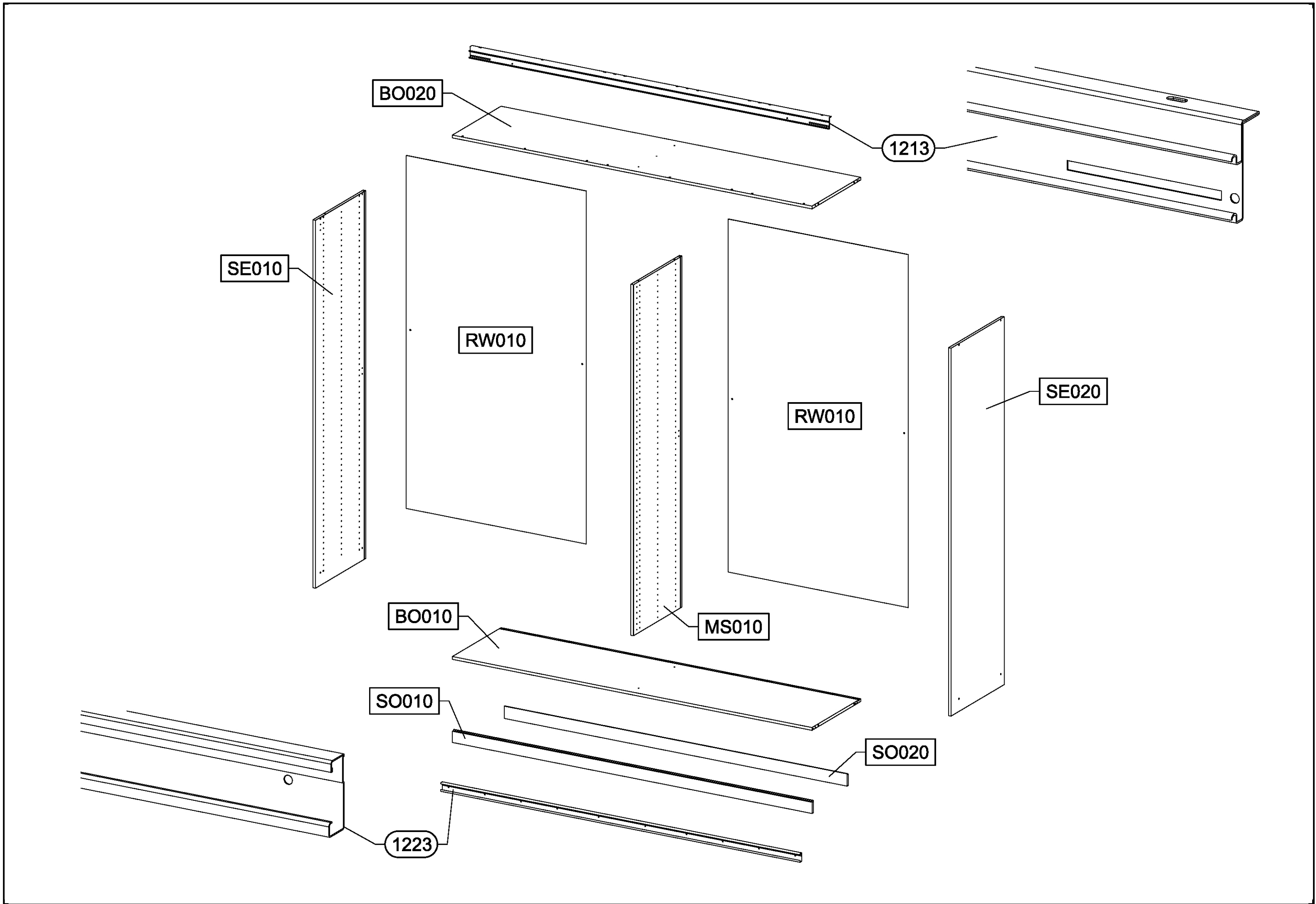




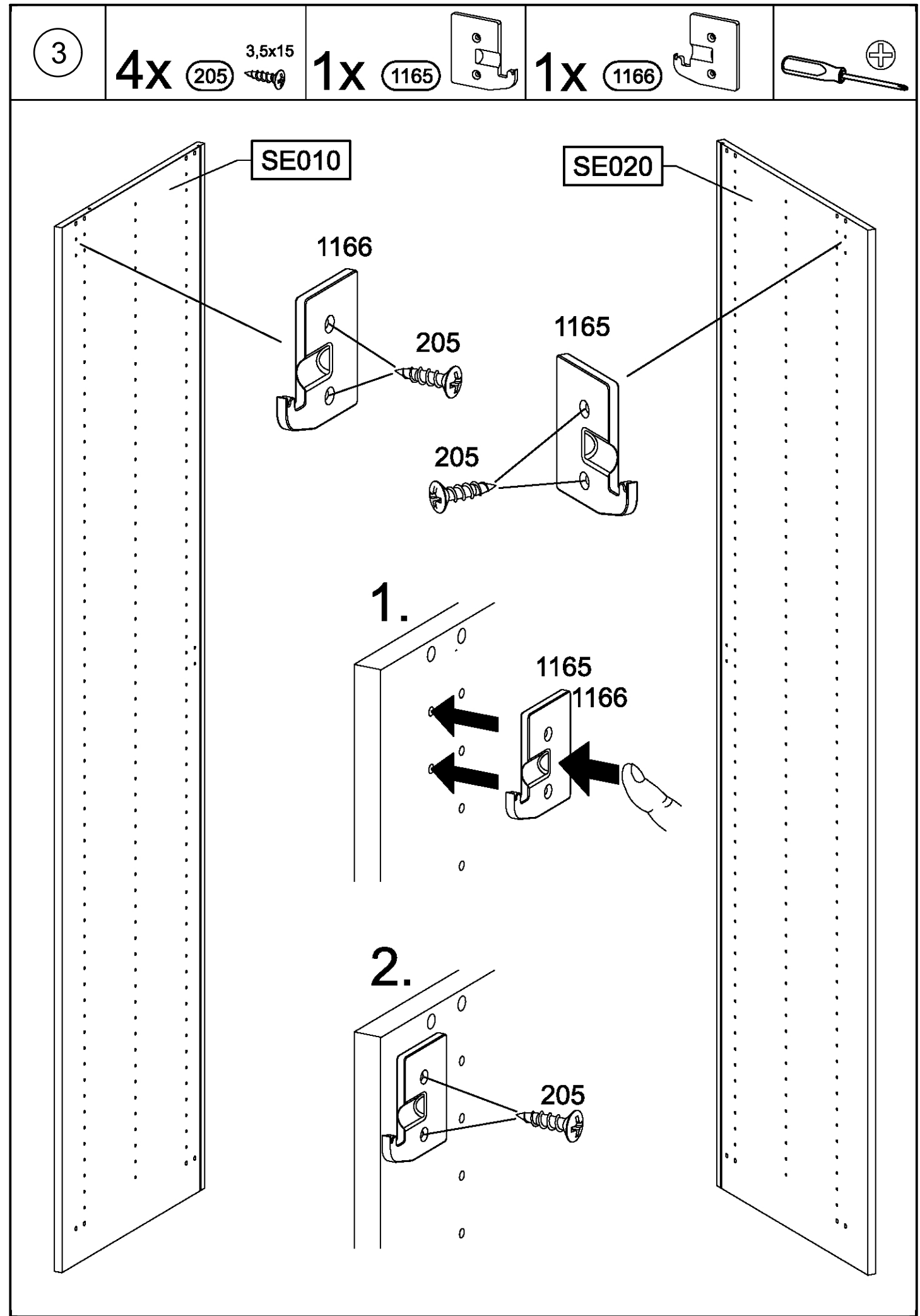
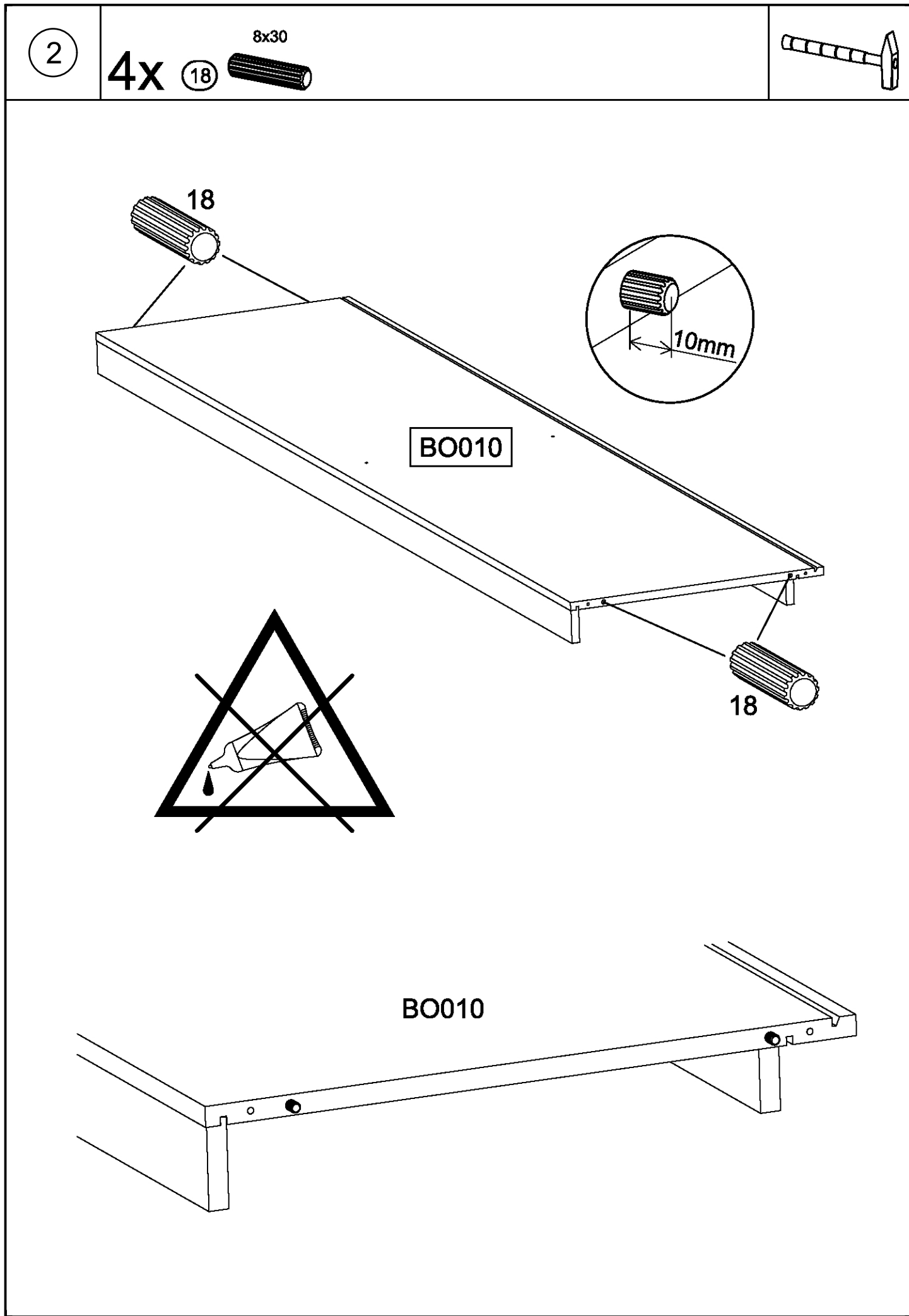
M2575\_01

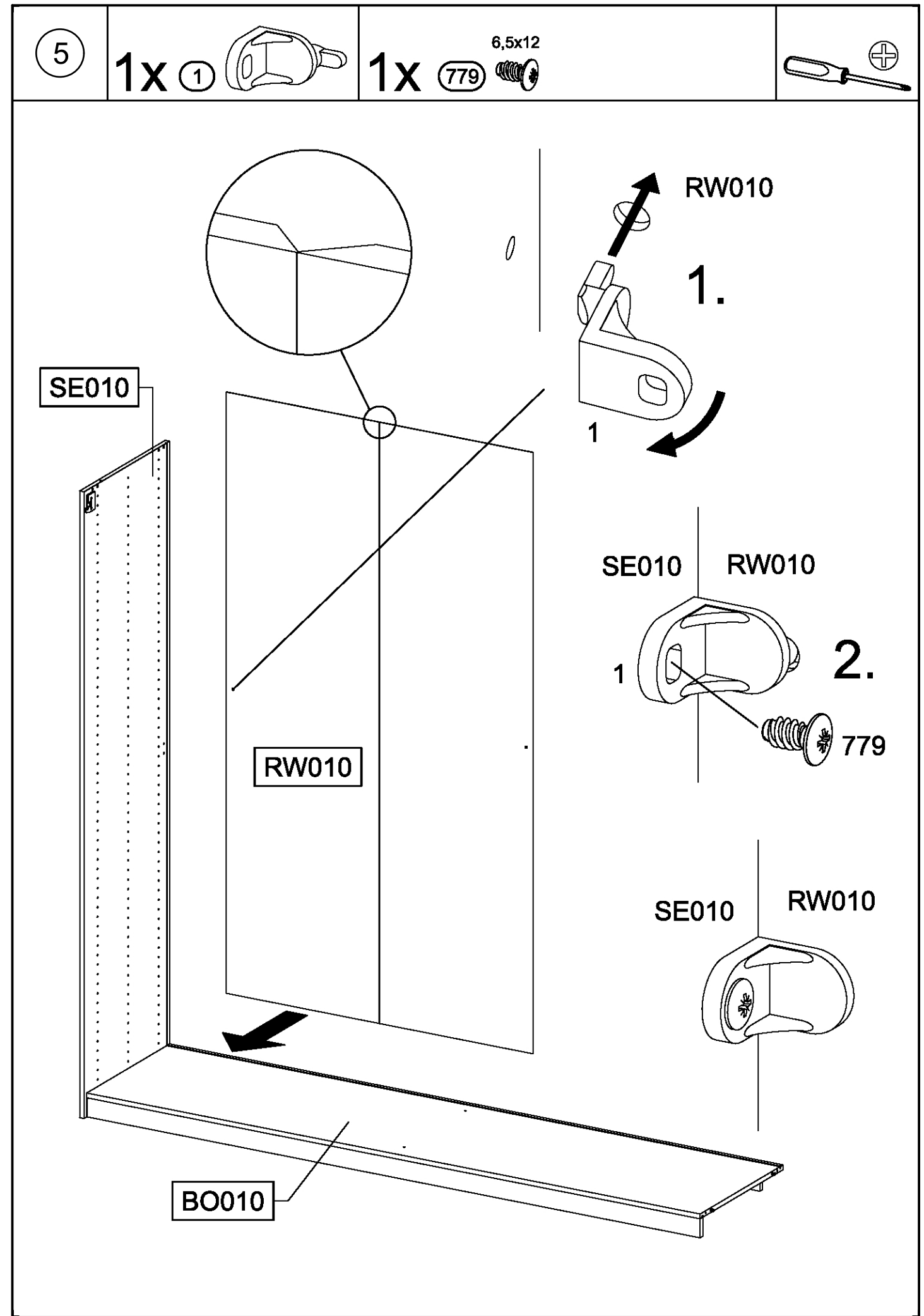
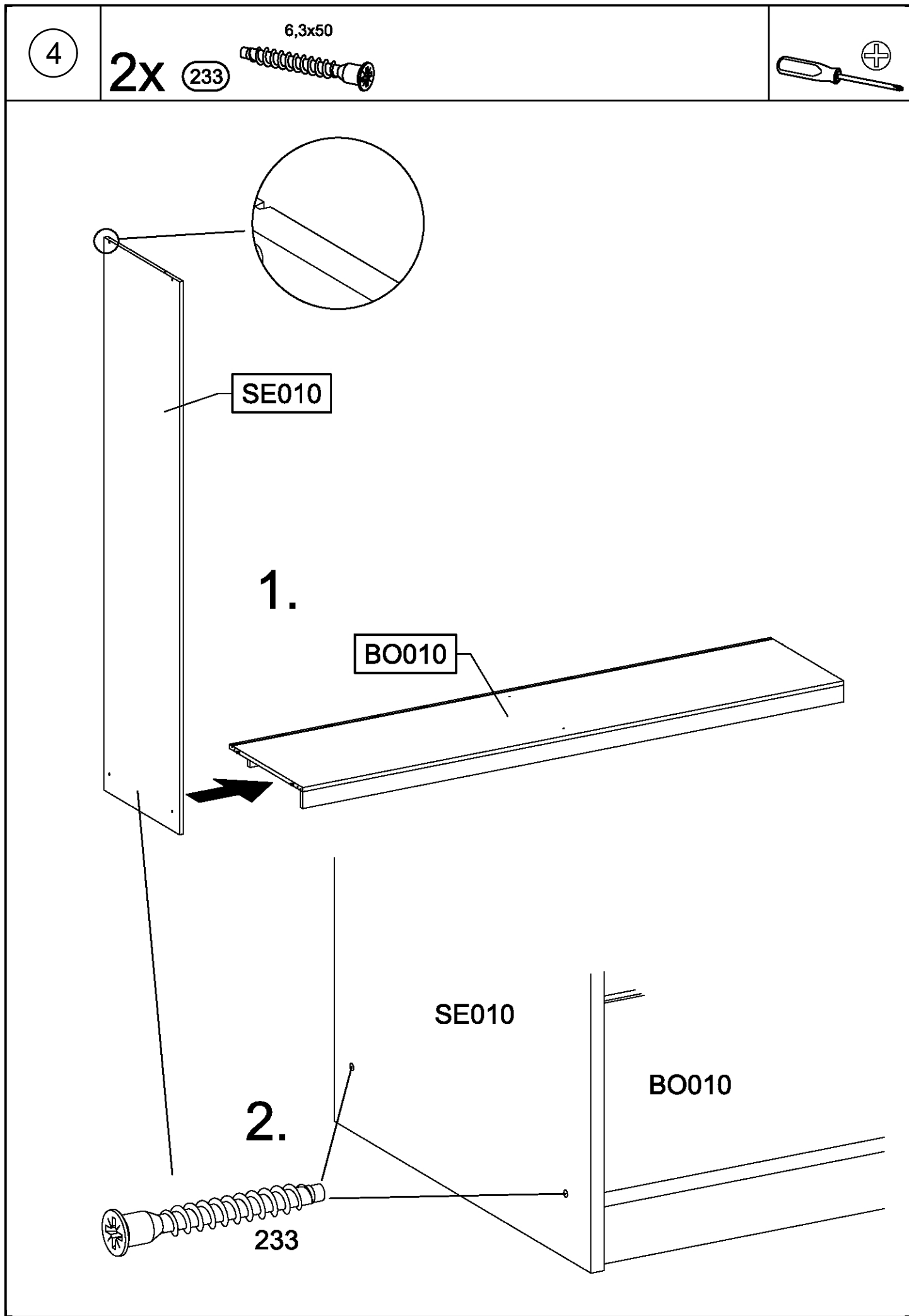
rauch

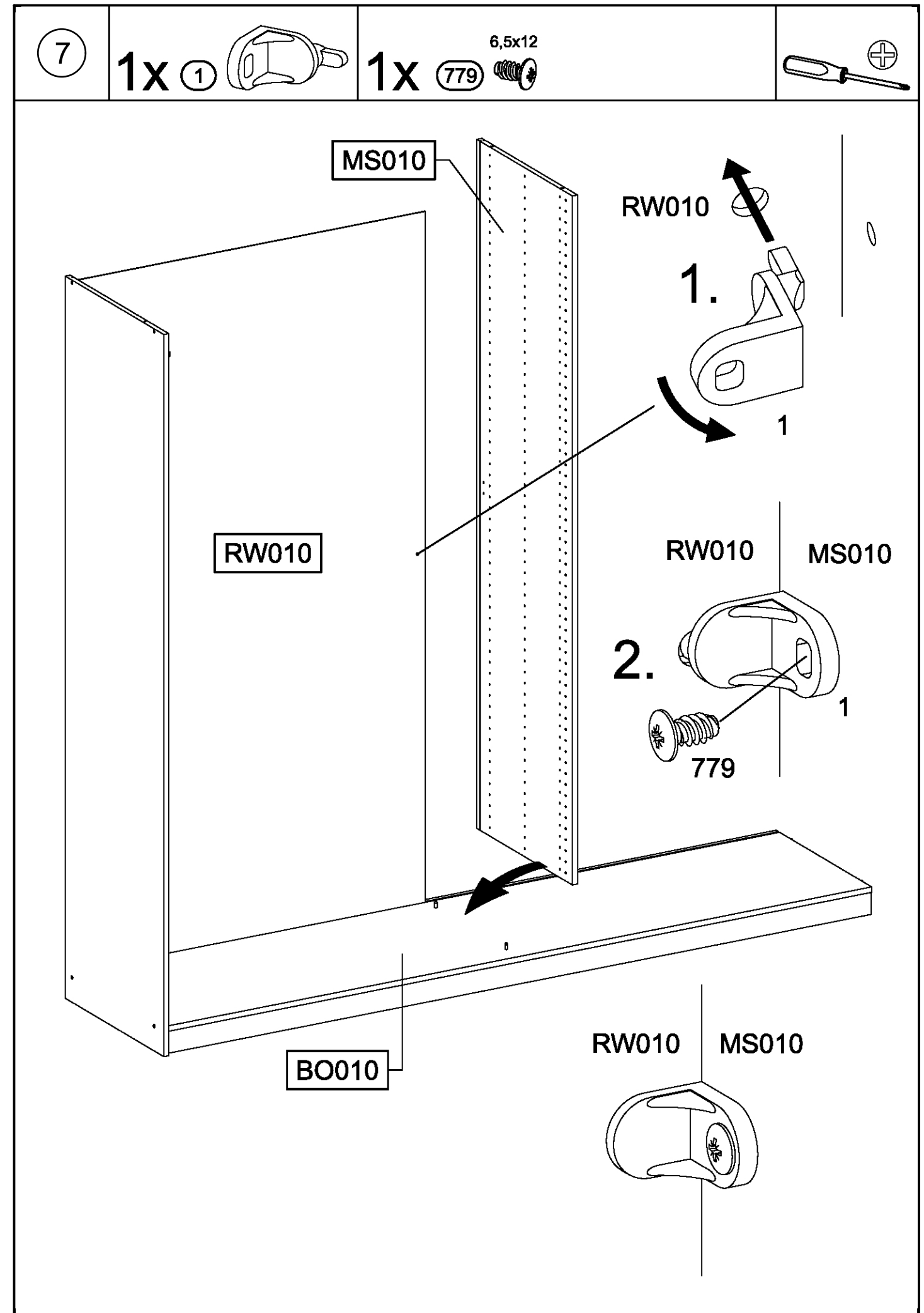
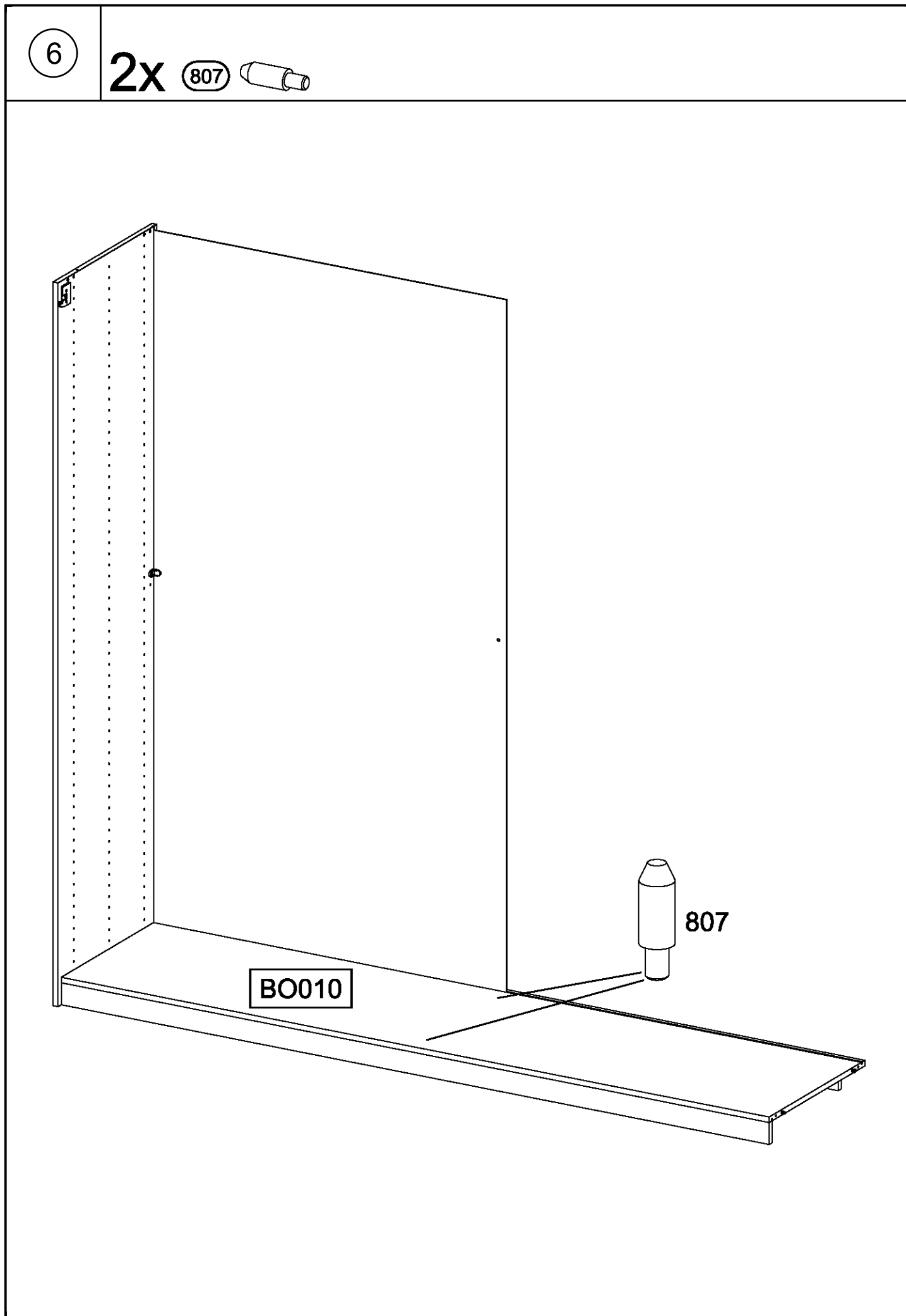


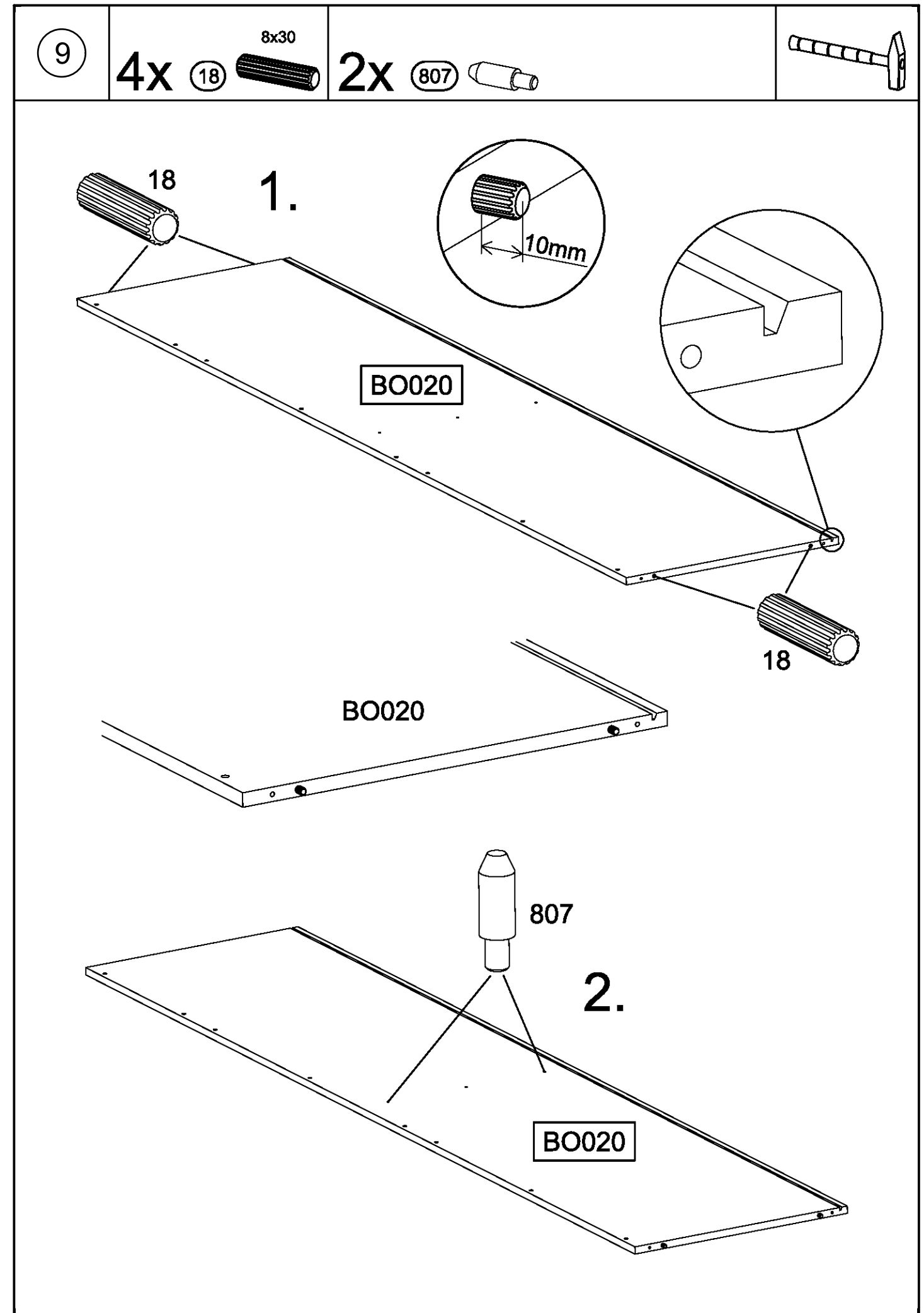
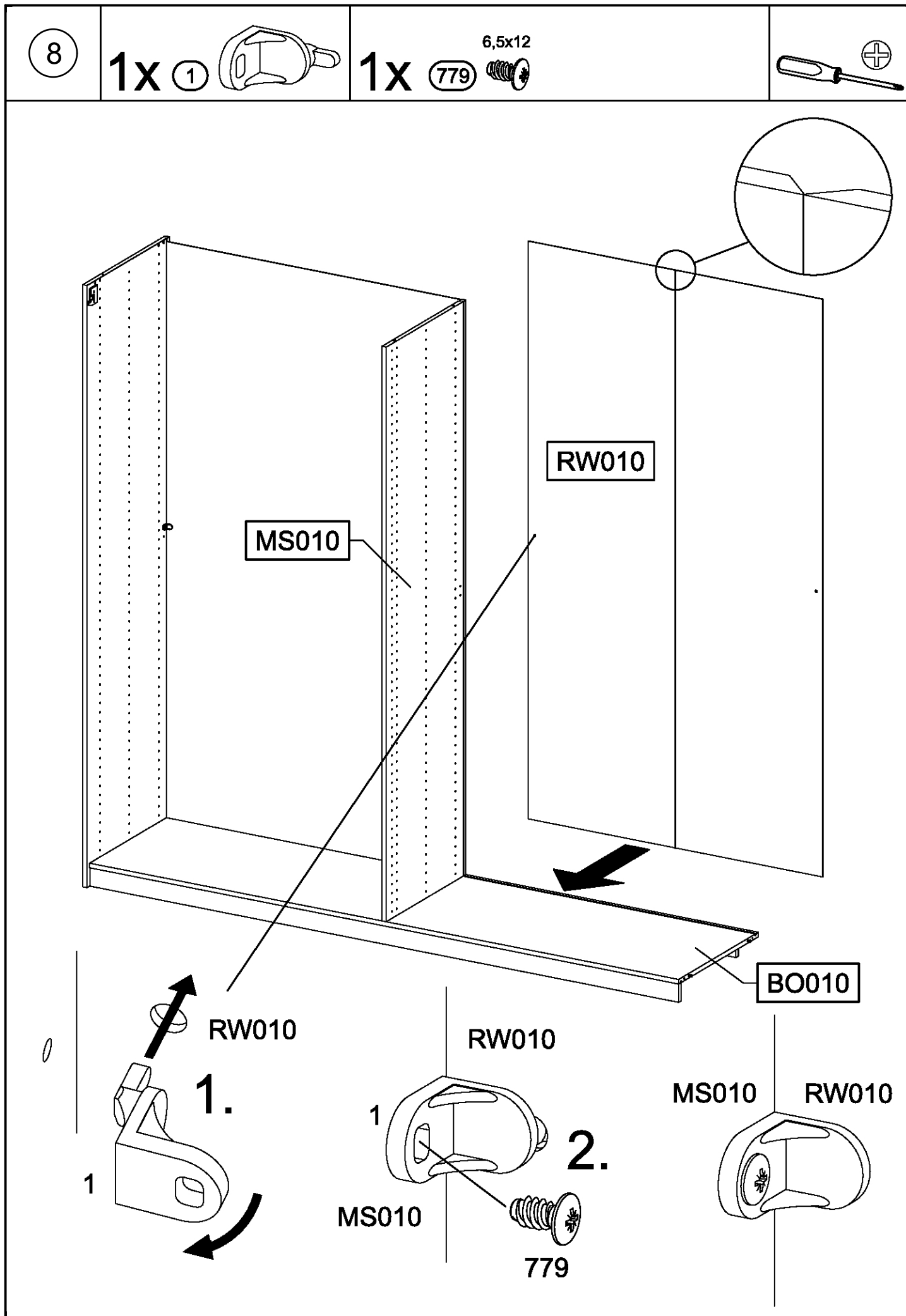


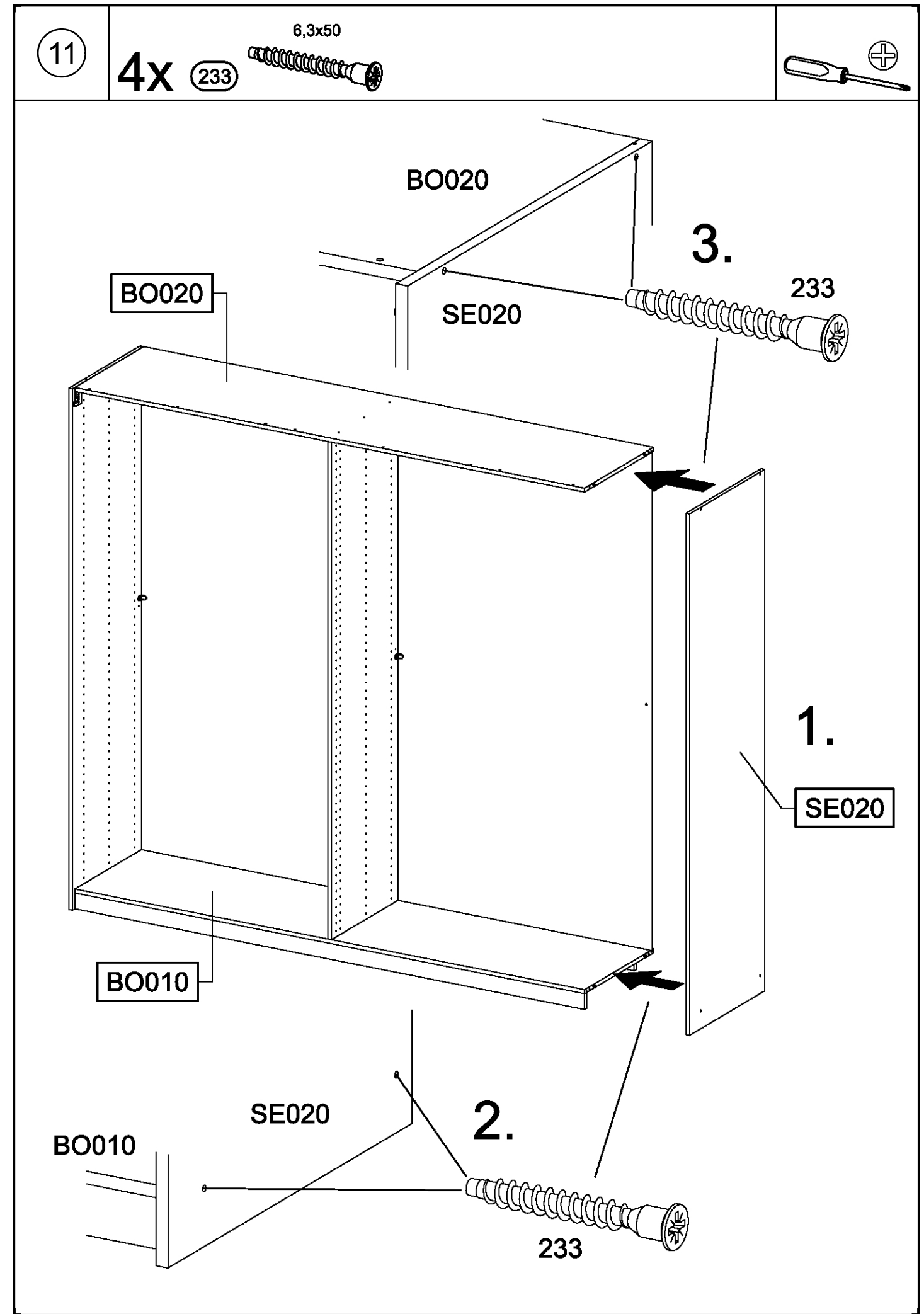
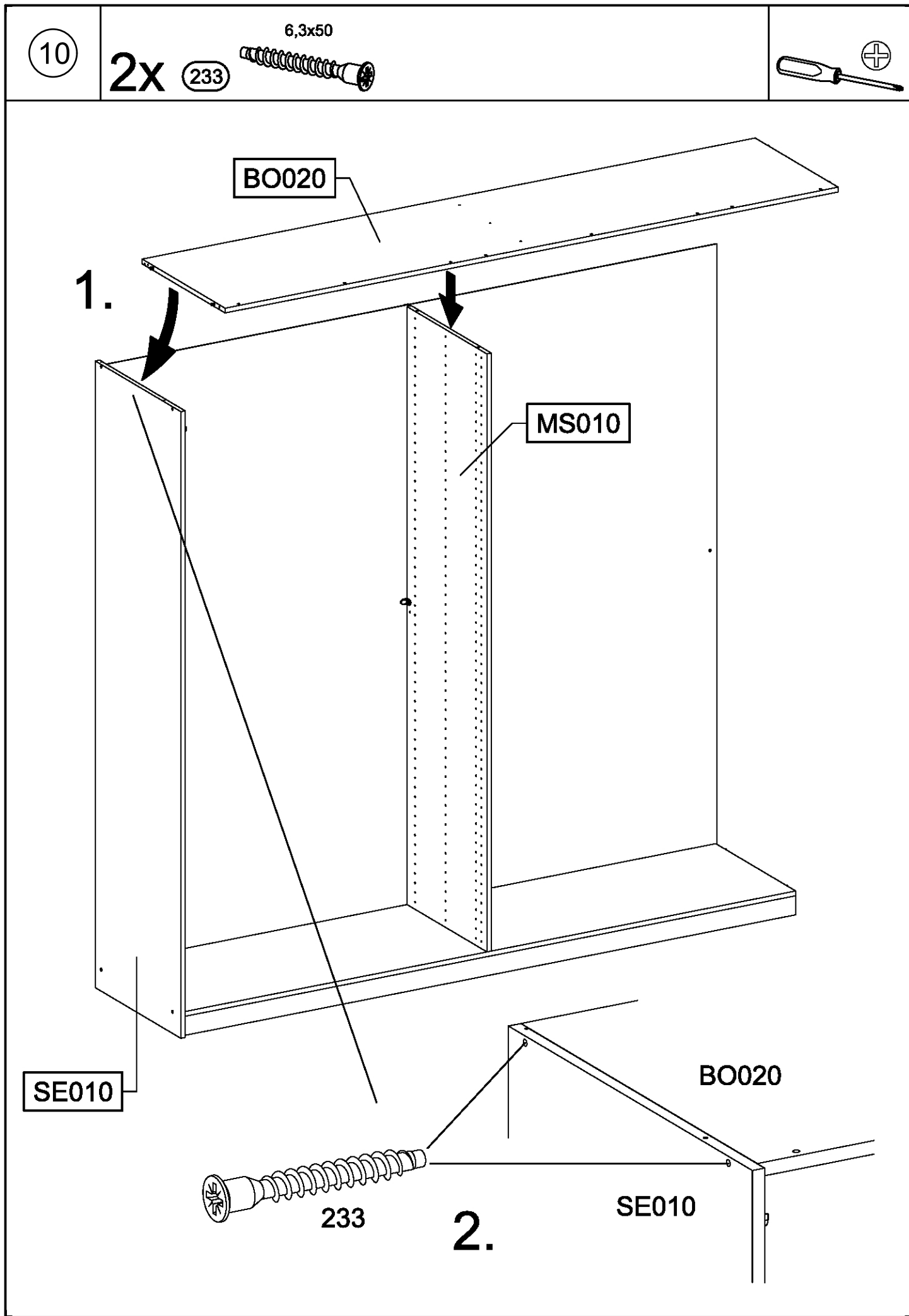






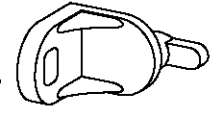






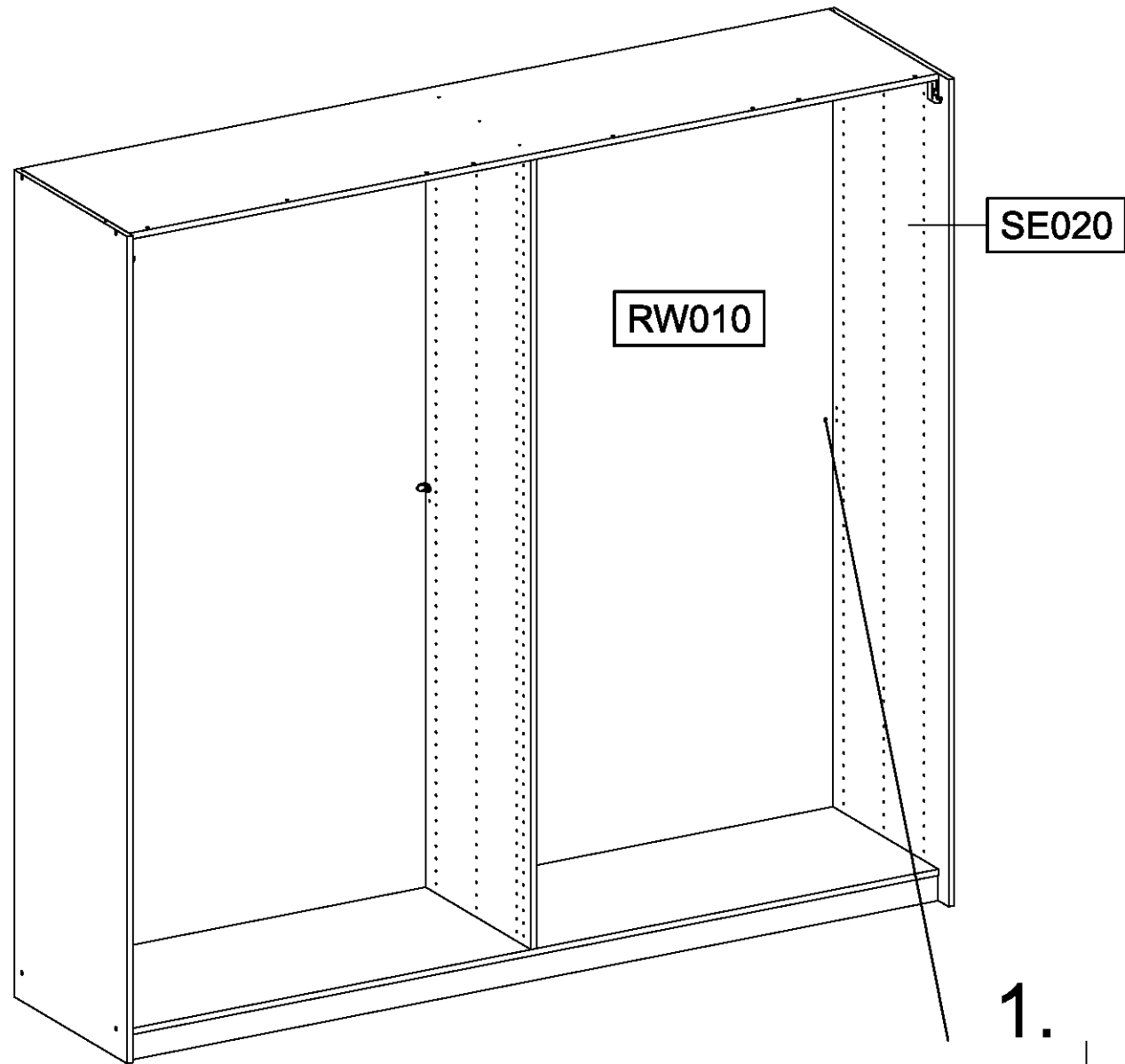
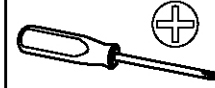
12

1x 1

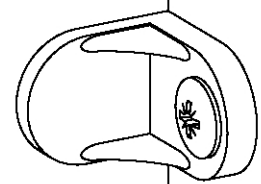


1x 779

6,5x12



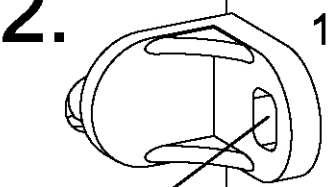
RW010



SE020

2.

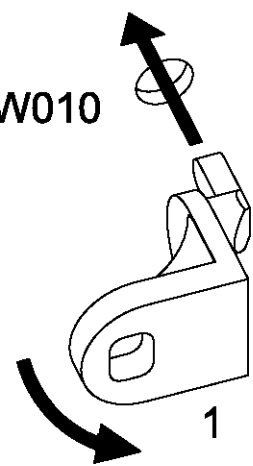
RW010



SE020

779

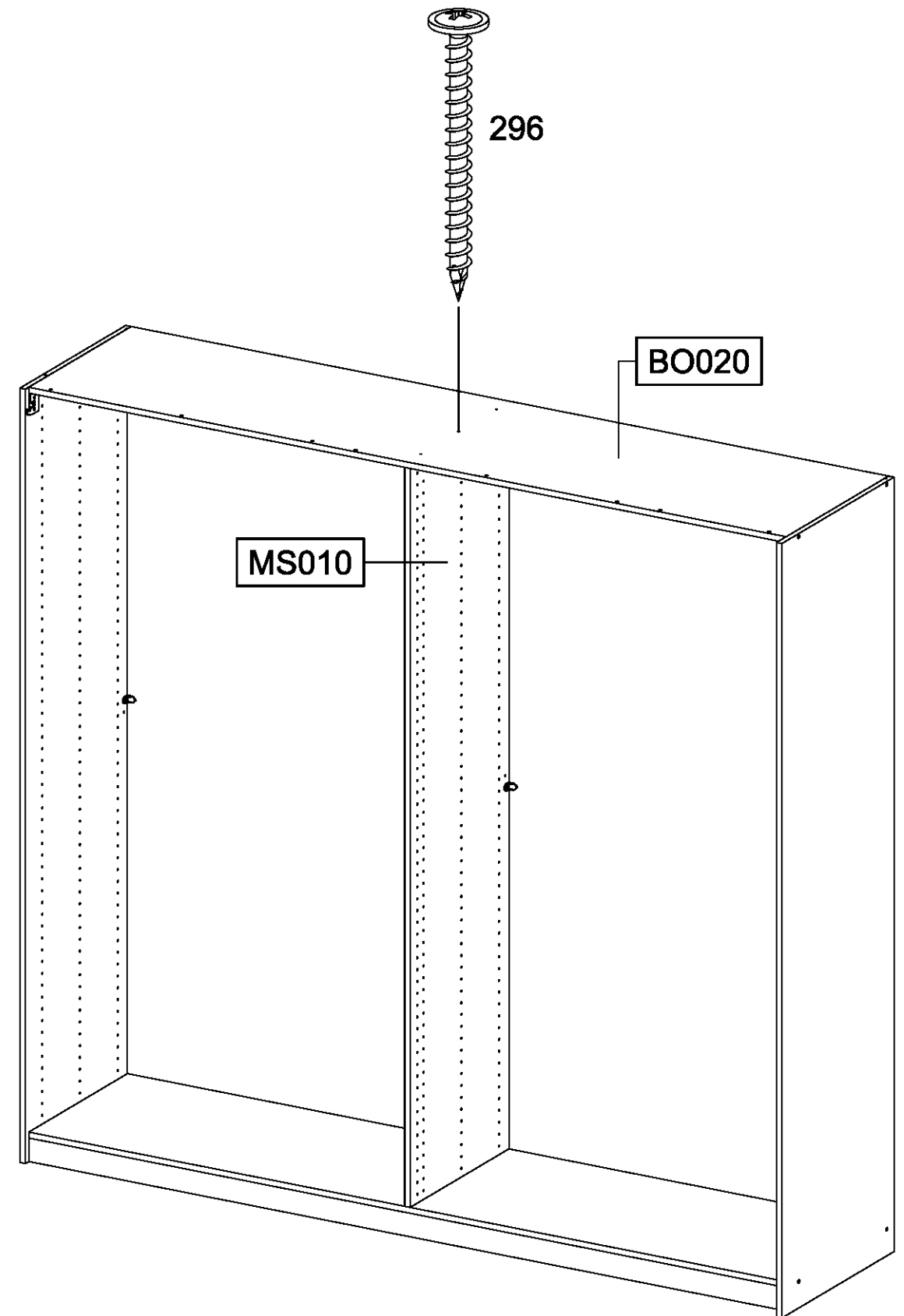
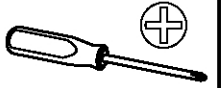
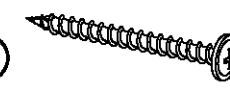
RW010



13

1x 296

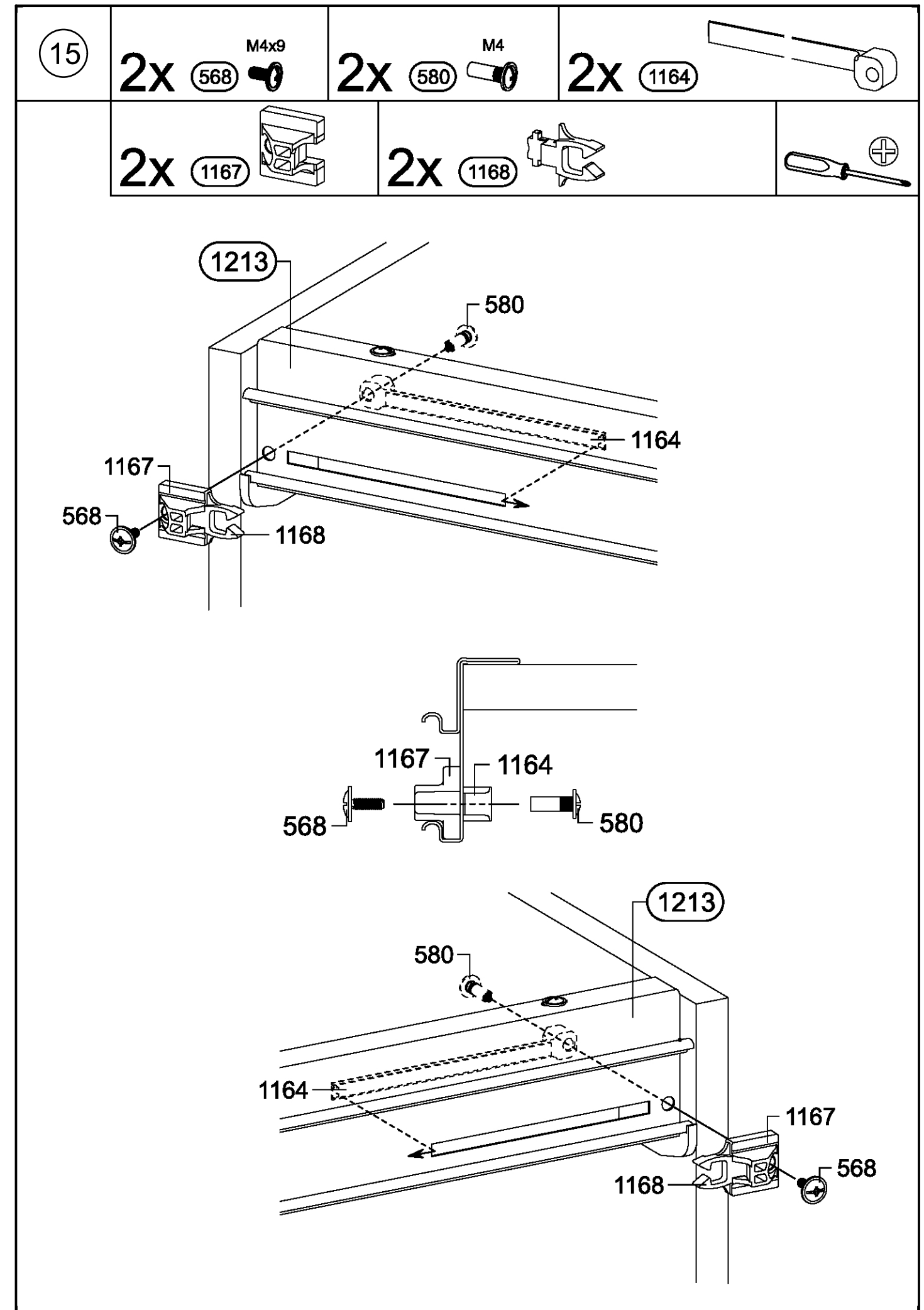
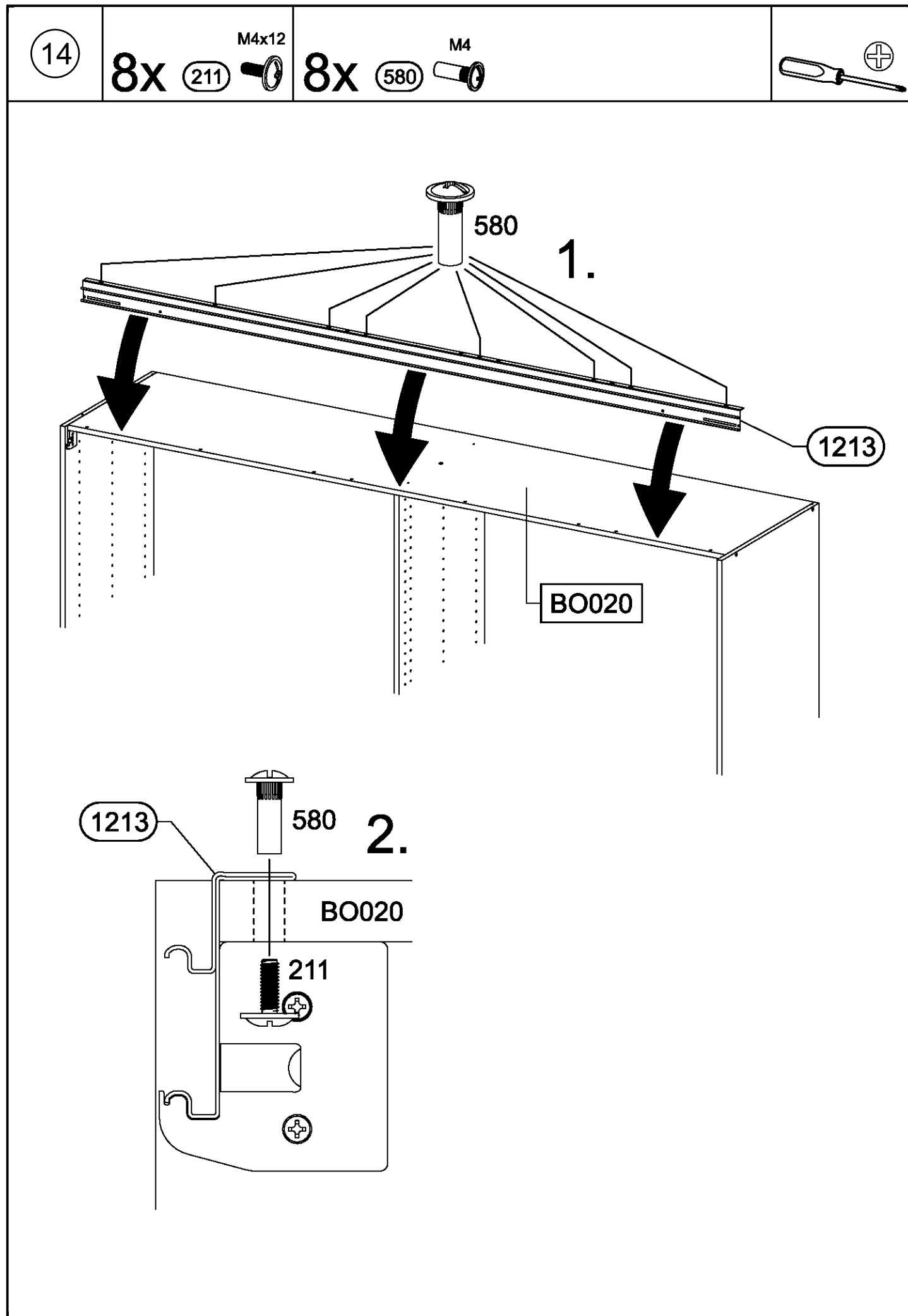
4,5x50



296

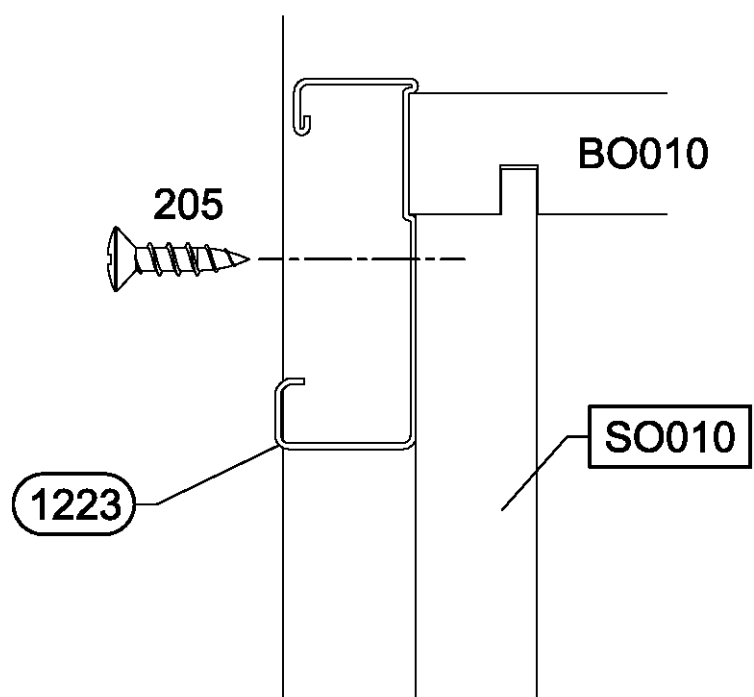
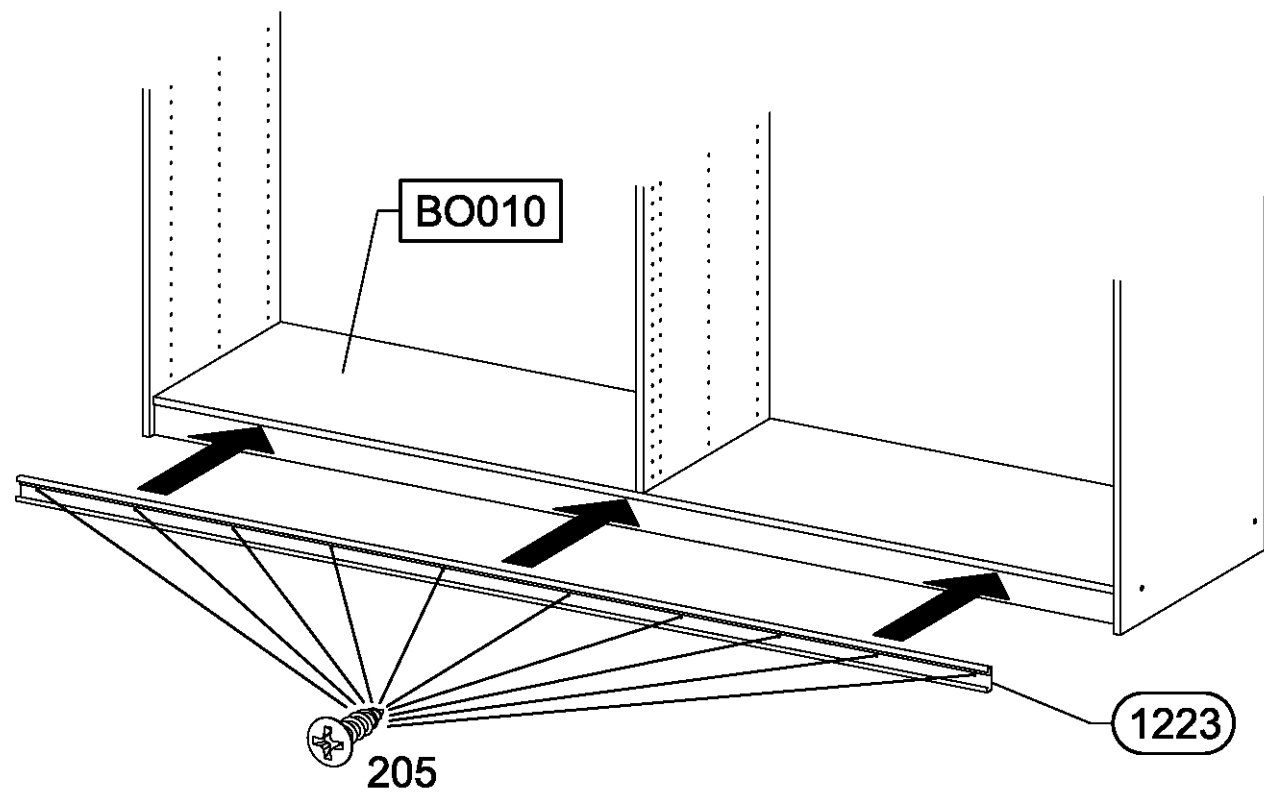
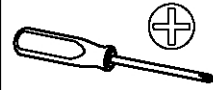
BO020

MS010



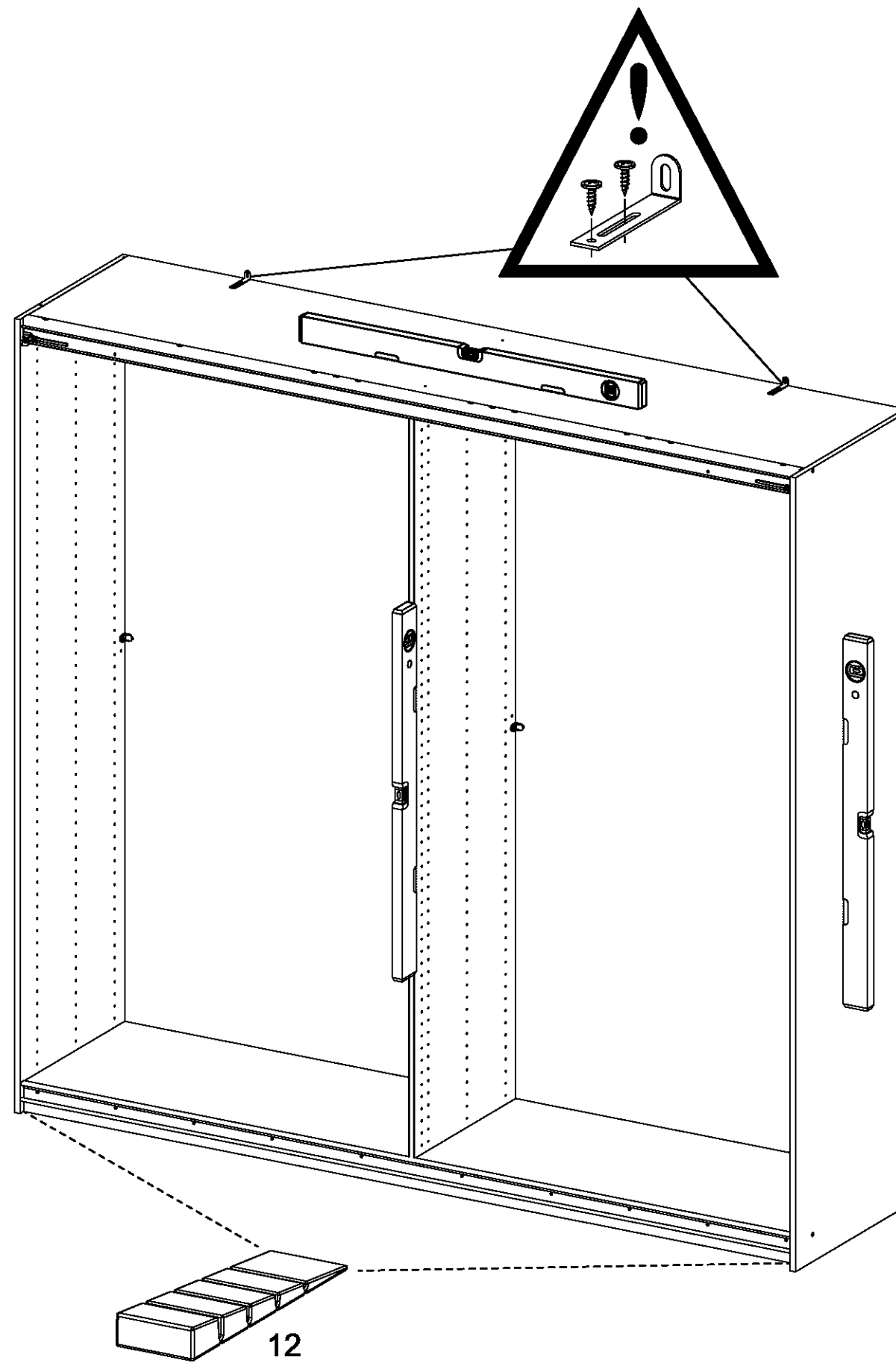
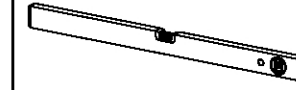
16

10x 205 3,5x15



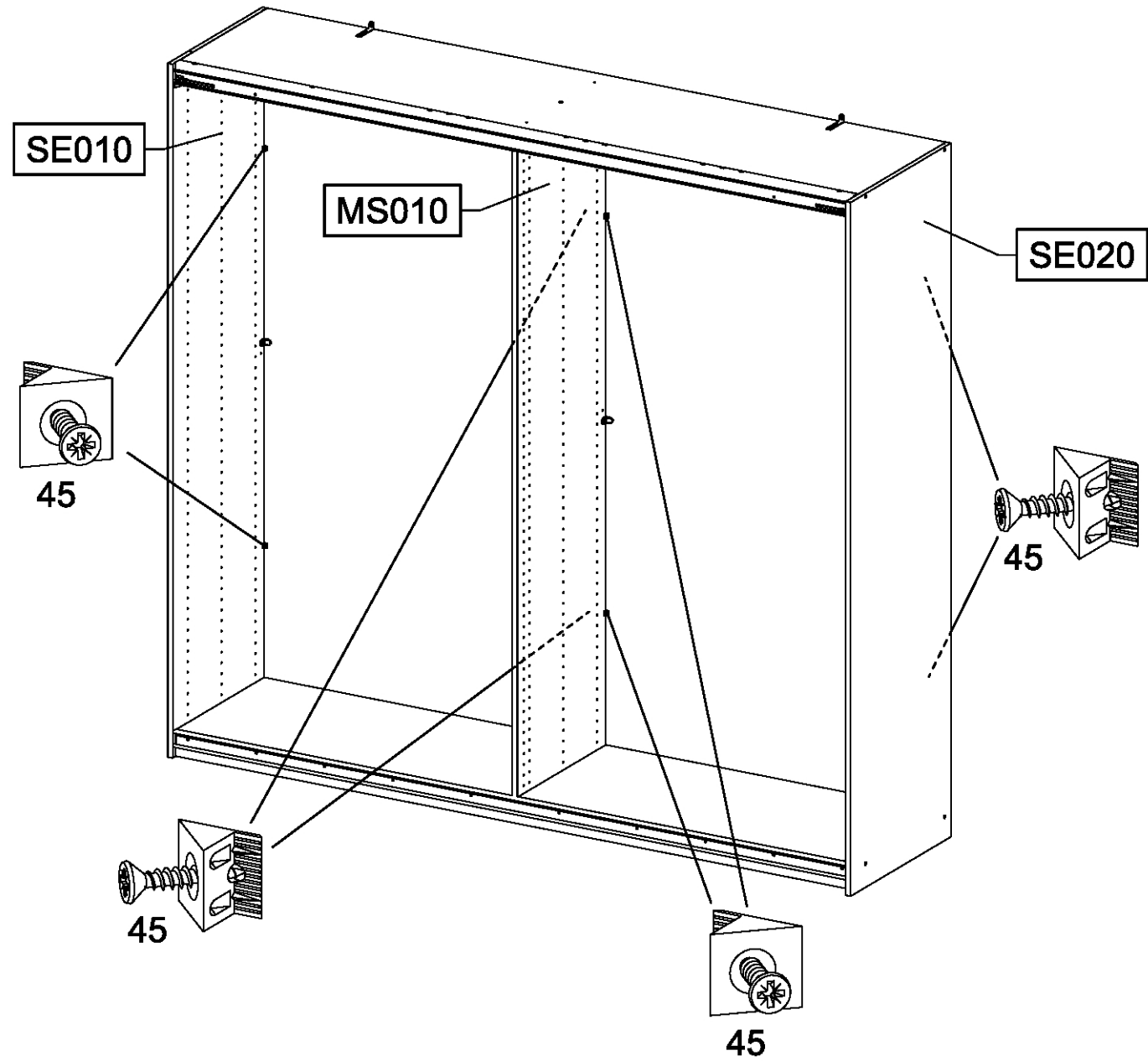
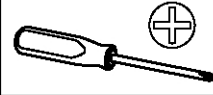
17

2x 12 55x16x6,2

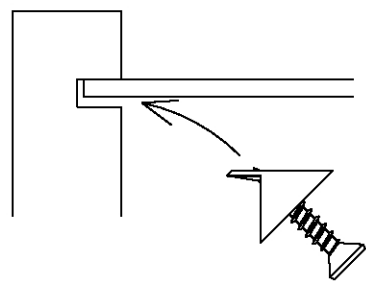


18

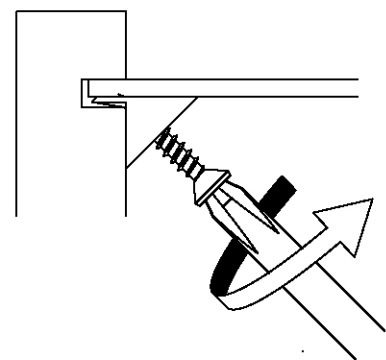
8x 45



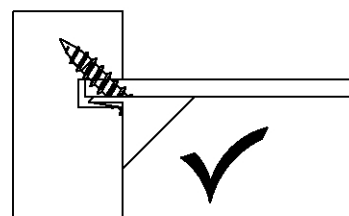
1.



2.

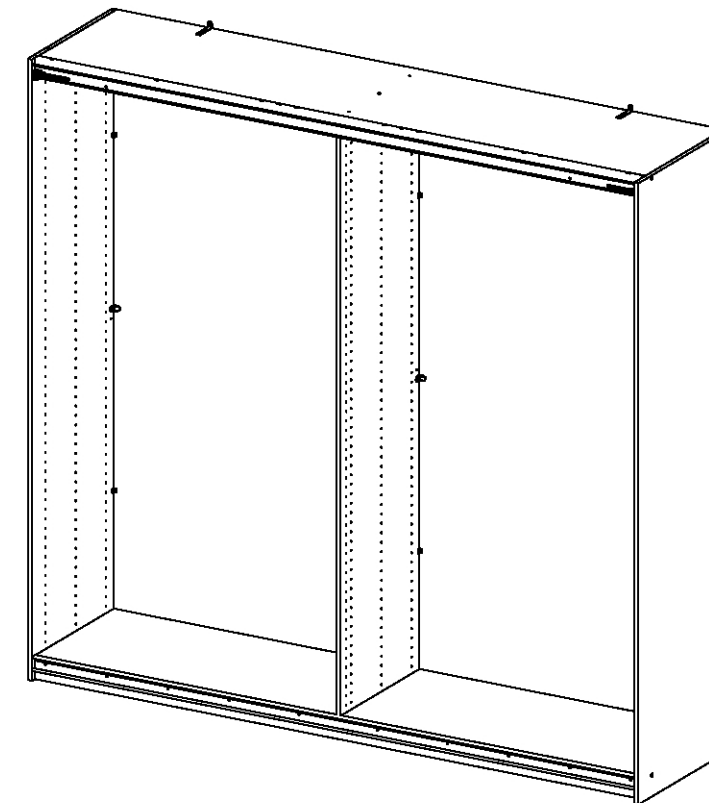
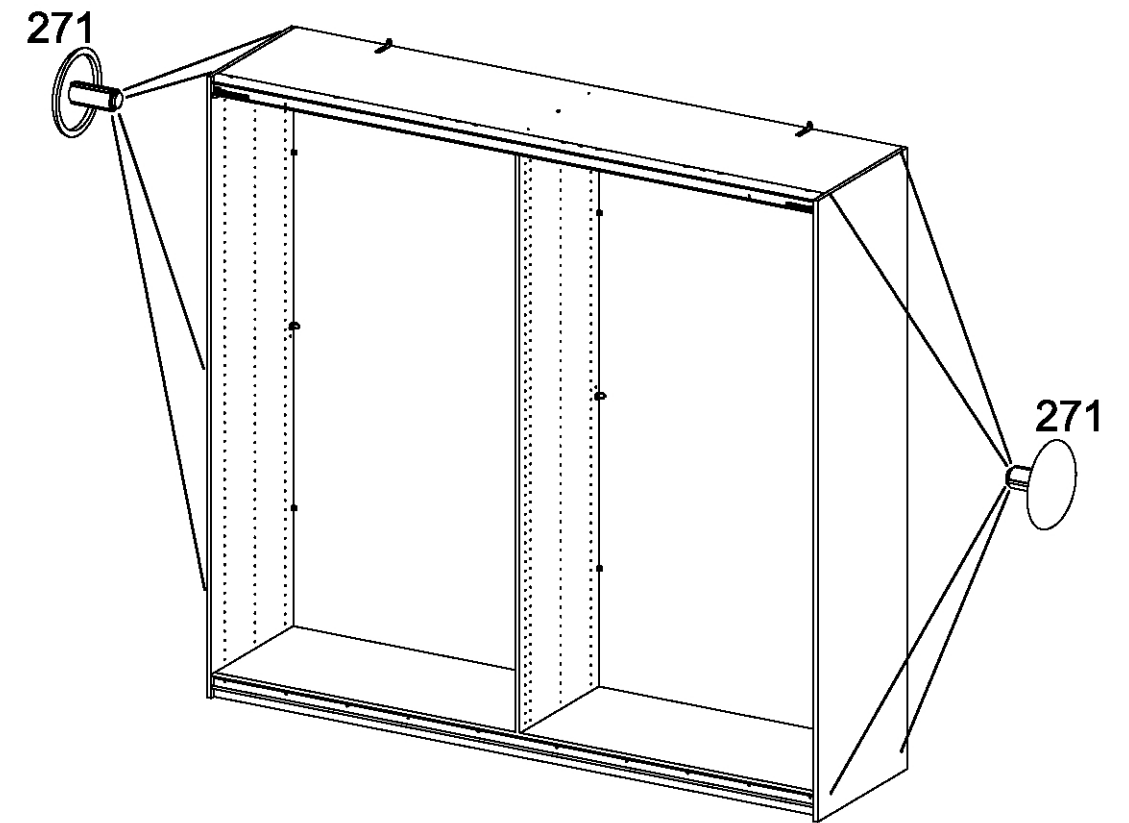


3.



19

8x 271



M0003\_01

rauch

