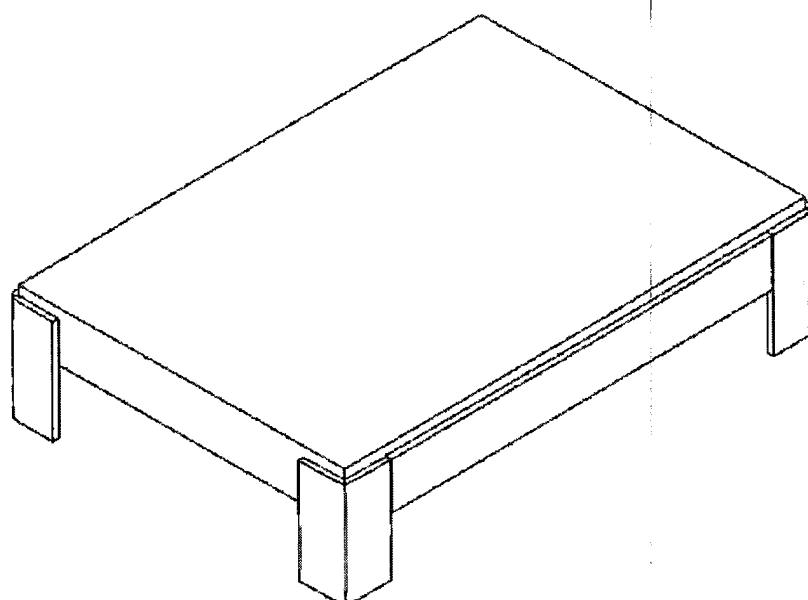
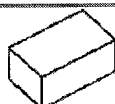


Bed Fresh Montage Handleiding

0311 2014



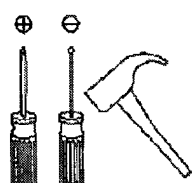
Qty of boxes 4X



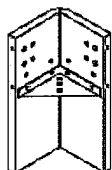
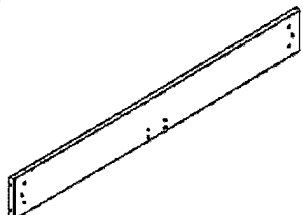
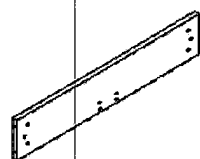




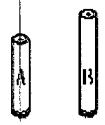


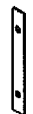
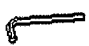
2X



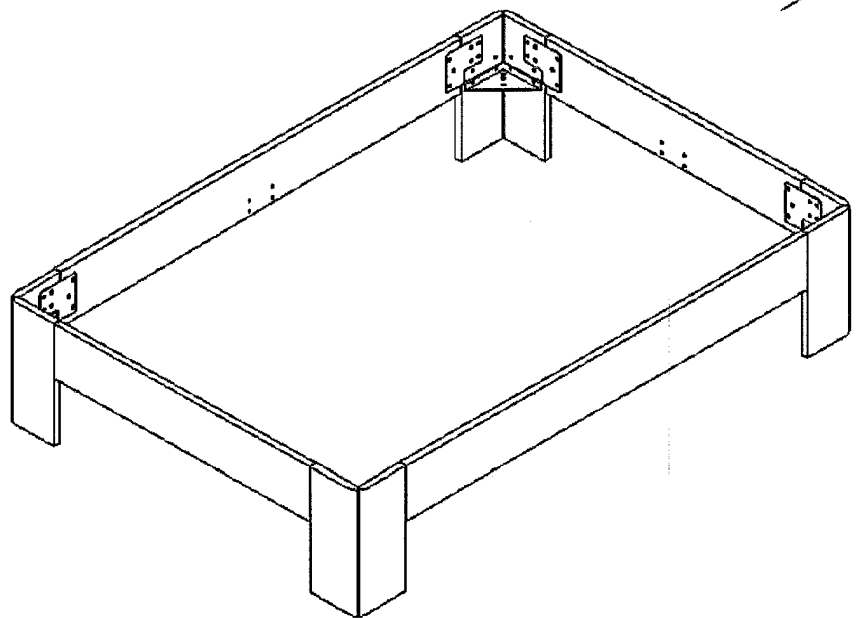
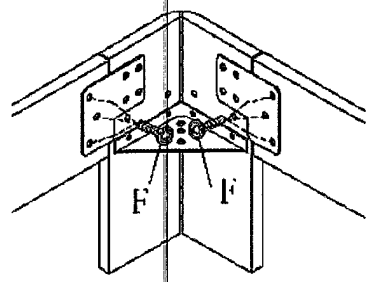
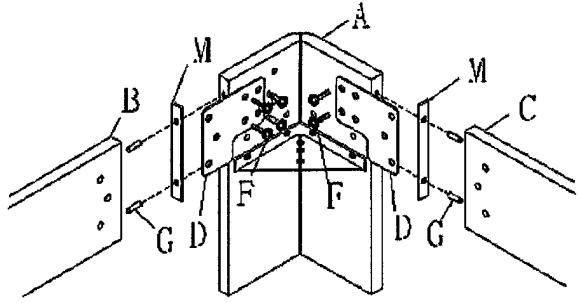
21 min



Tools

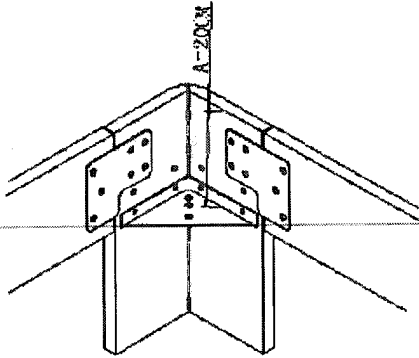
<p>A x4</p> 	<p>B x2</p> 		<p>C x2</p> 	<p>D x8</p> 
<p>E x2</p> 	<p>F x66</p> <p>M8x20</p> 	<p>G x16</p> 	<p>K x2</p>  <p>x2 x2</p>	<p>N x2</p> <p>M8x20</p> 
<p>L x2</p> 	<p>M x8</p> 	<p>P x1</p> 		

Step 1

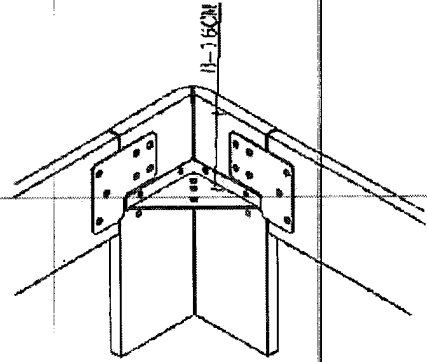


Step 2

Variant A Lage Positie



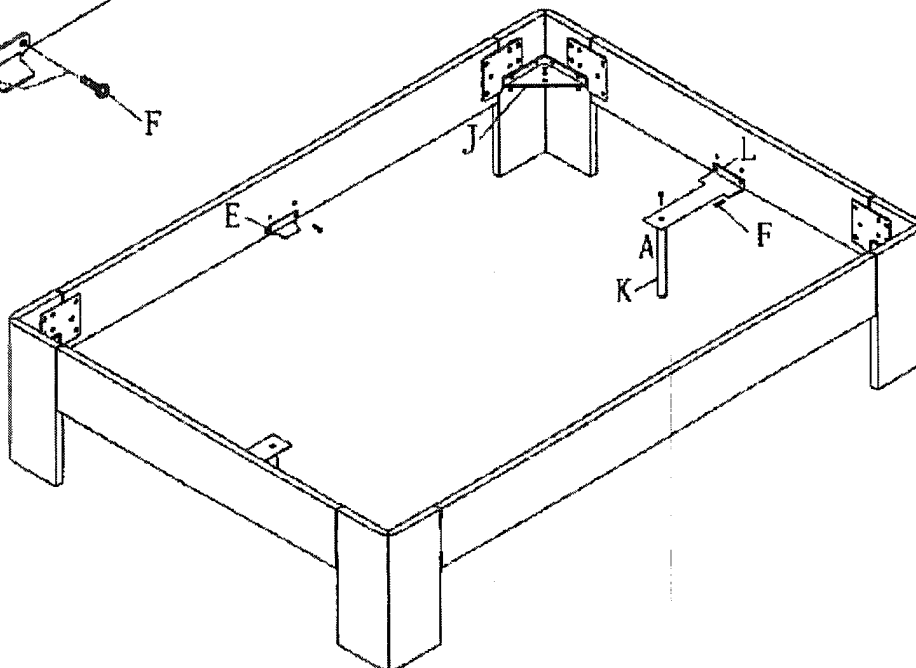
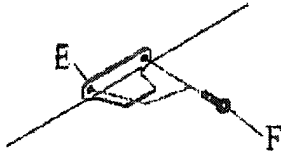
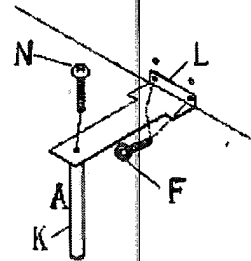
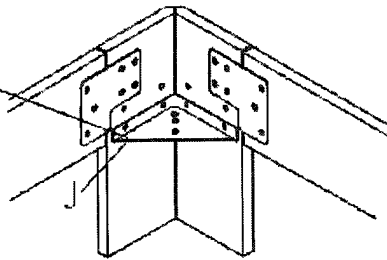
Variant B Hoge Positie



Step 3

Variant A

Onderdeel J is al voorgemonteerd in fabriek



Step 4

Variant B

