

# MONTAGEANLEITUNG

ASSEMBLY INSTRUCTION | MONTAGE-INSTRUCTIES | MONTÁŽNÍ INSTRUKCE | UPUTSTVO ZA MONTAŽU | NAVODILA ZA SESTAVLIJANJE



322.71



322.72

140-200  




## Wichtig

Anleitung vor Gebrauch sorgfältig durchlesen und für spätere Anwendung aufbewahren

## Important

Read this instructions carefully before use, and keep them safely for future reference

Dico Möbel GmbH

[www.dico-moebel.de](http://www.dico-moebel.de)



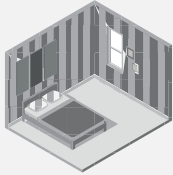
## WARNHINWEISE

### Bestimmungsgemäßer Gebrauch

Das Möbel nur dem Zweck entsprechend verwenden. Eine dauerhafte Funktionsfähigkeit ist nur durch sachgerechte Nutzung und regelmässige Pflege gegeben.

### Anwendungsort

Dieses Möbel eignet sich für den allgemeinen, privaten Wohnbereich. Es eignet sich nicht für den Nass-, Aussen- oder gewerblichen Bereich.



## WARNING

### Important

This furniture must only be used for the intended purpose. It will serve you dependably for years, but only with appropriate usage and regular care.

### Place of use

This furniture is intended for use in domestic living quarters. It is not suitable for use in wet zones, outdoors, or in commercial areas.

## MONTAGEHINWEISE

### Montageschäden verhindern

Einzelteile beim Auspacken und während Montage nur auf weiche Unterlagen legen/stellen. Grössere Teile vor Kippen/Umfallen sichern.

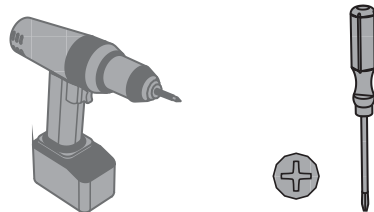
### Personen

Anzahl der Personen, die für die Montage benötigt werden.

### Montagezeit

Zeitaufwand in Minuten.

### Erforderliches Werkzeug



## ASSEMBLY GUIDELINES

### Prevent assembly damage

Use a soft underlay for all parts during assembly. Secure large components for tipping or falling over.

### Personnel

Number of people required for assembly work.

### Personnel

Approximate time required in minutes.

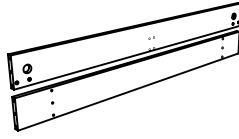
### Tools required

**Möbelteile**  
Furniture  
components

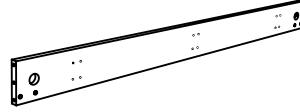
**MONTAGEHINWEISE**

**ASSEMBLY GUIDELINES**

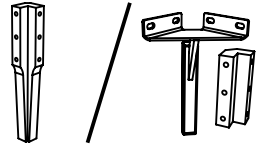
① **x1**



② **x2**



③ **x4**



322.71

322.72

④ **x1**



**Kleinteile**  
Small parts



**x8**

D611



**x1**

I101



**x1**

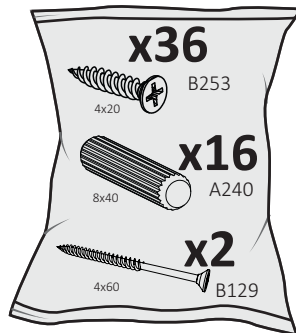
Q100



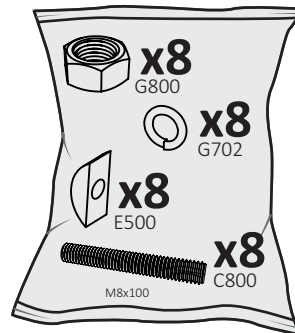
**x8**

D607

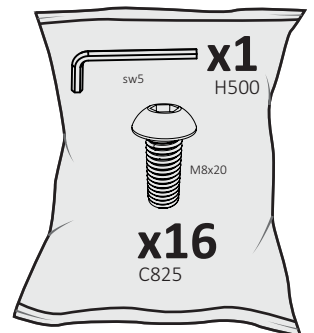
**Packet**  
Package



**PA 140 EX 1**



**PA 140 OV 2**

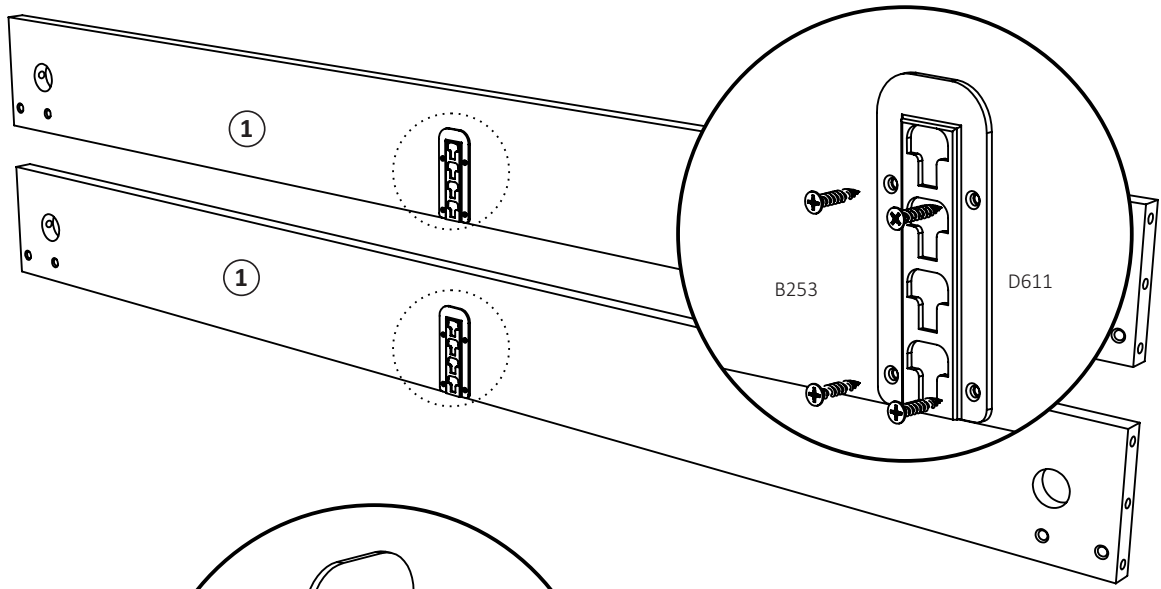


**PA 140 SY 2** Nur-Only 322.72

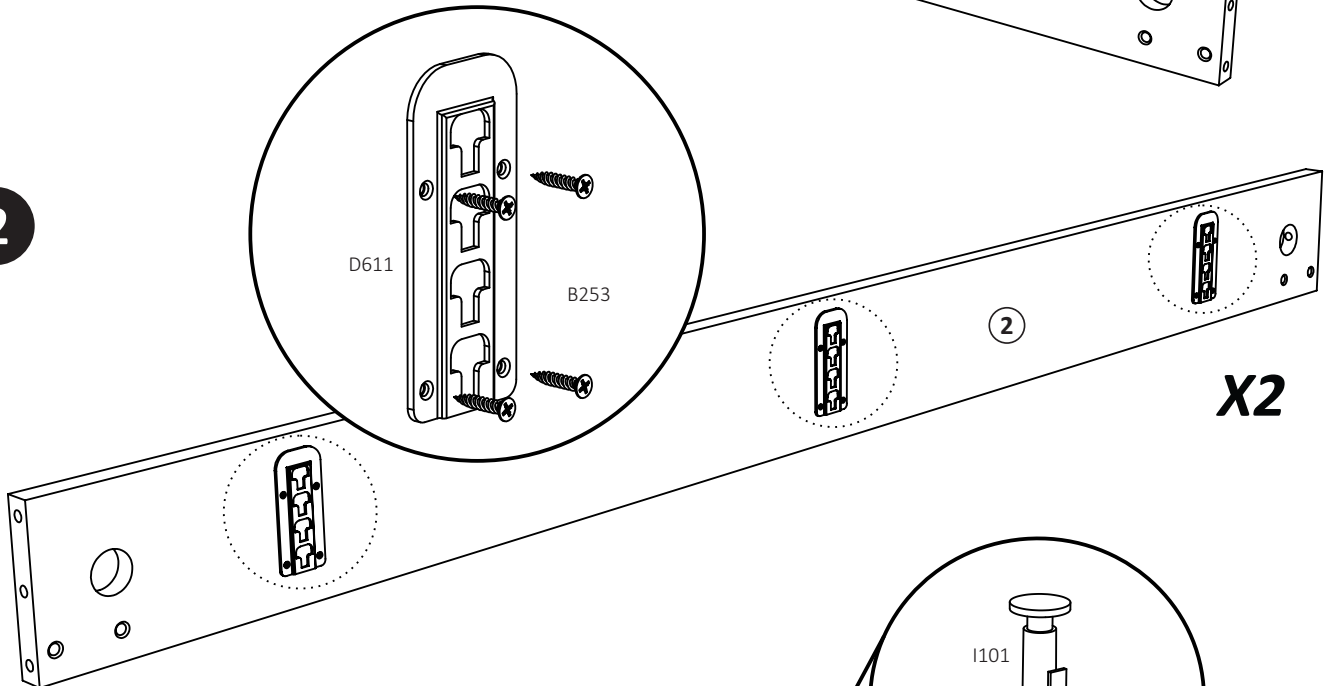
**Masstab**  
Scale



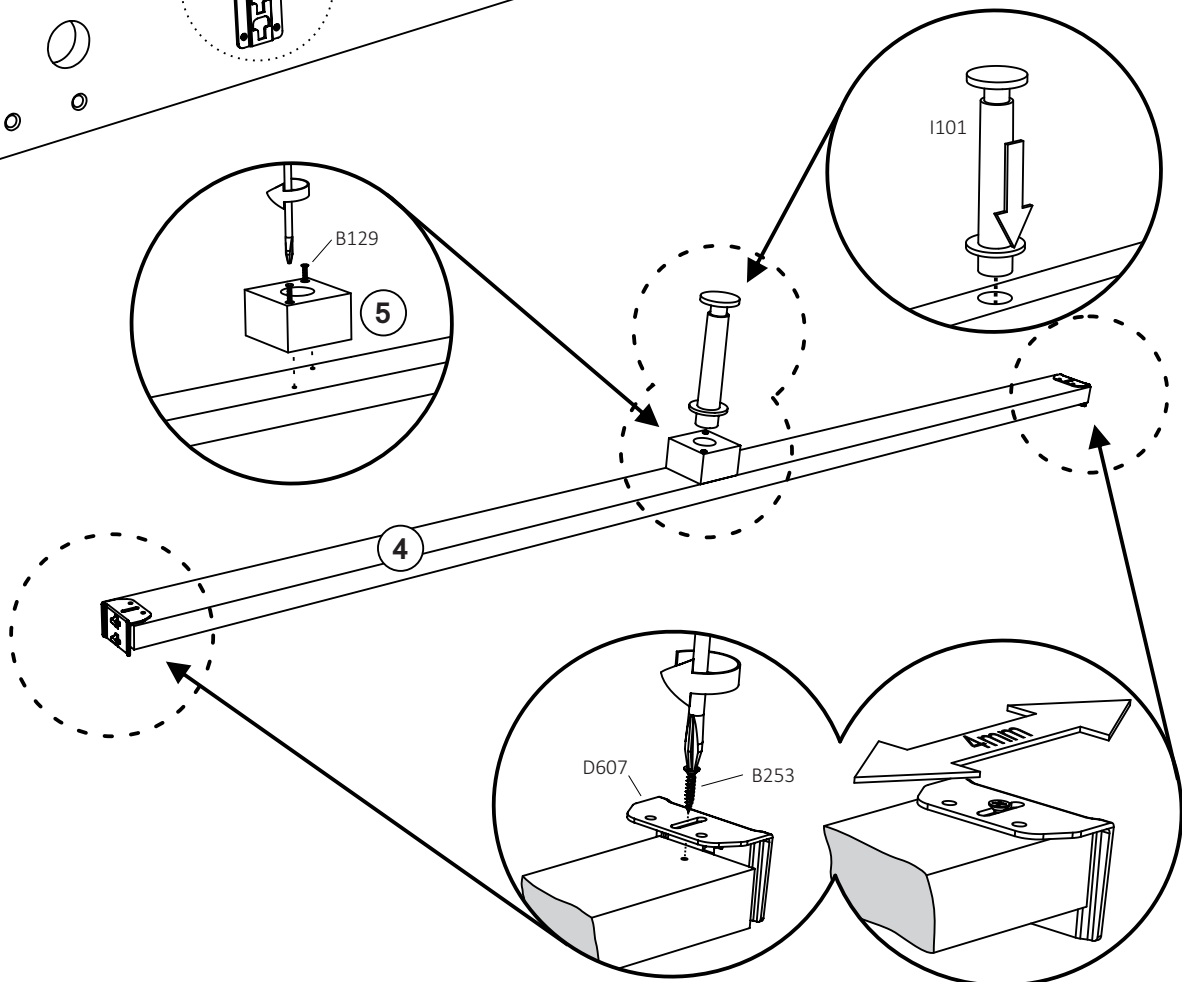
1



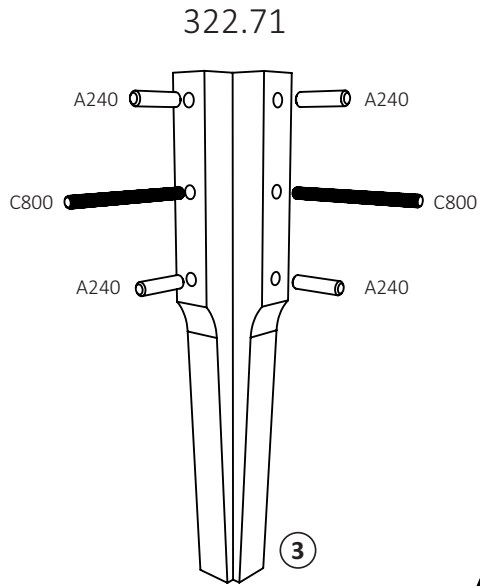
2



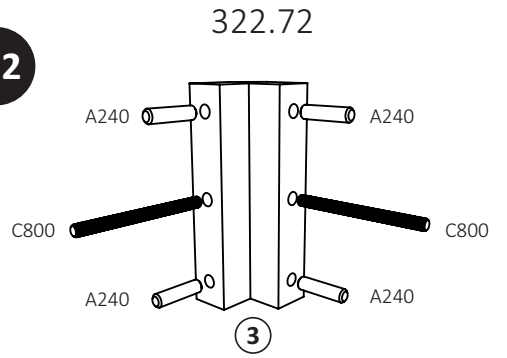
3



4.1

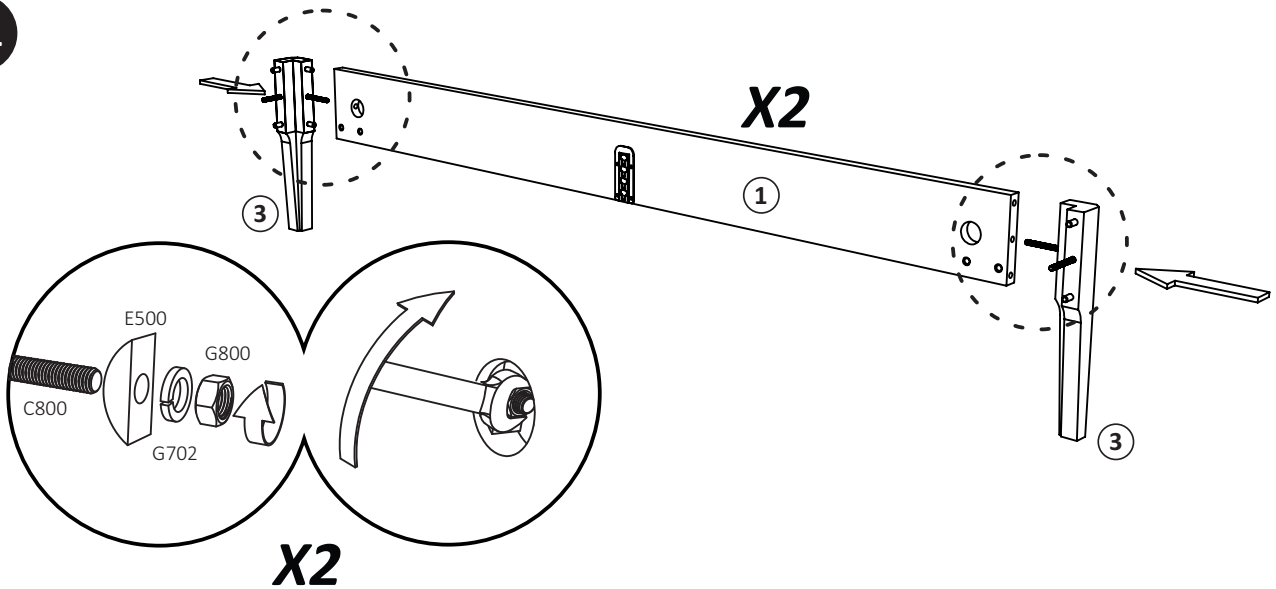


4.2

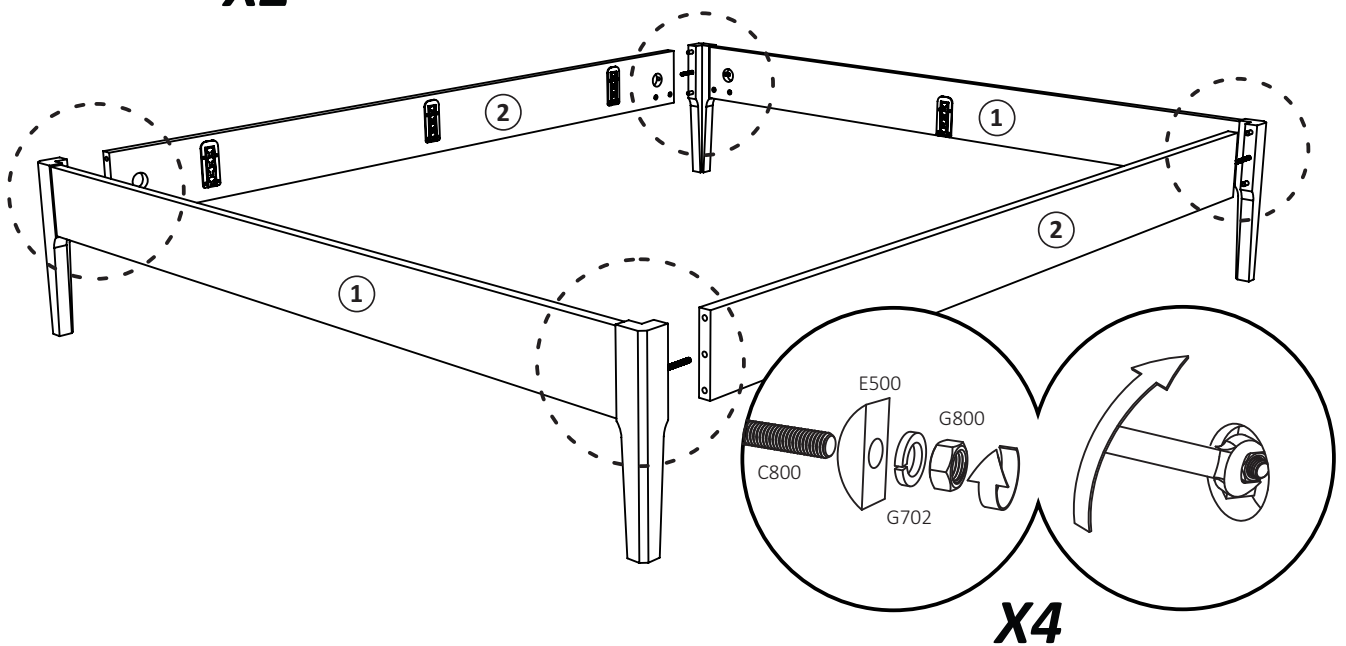


322.71

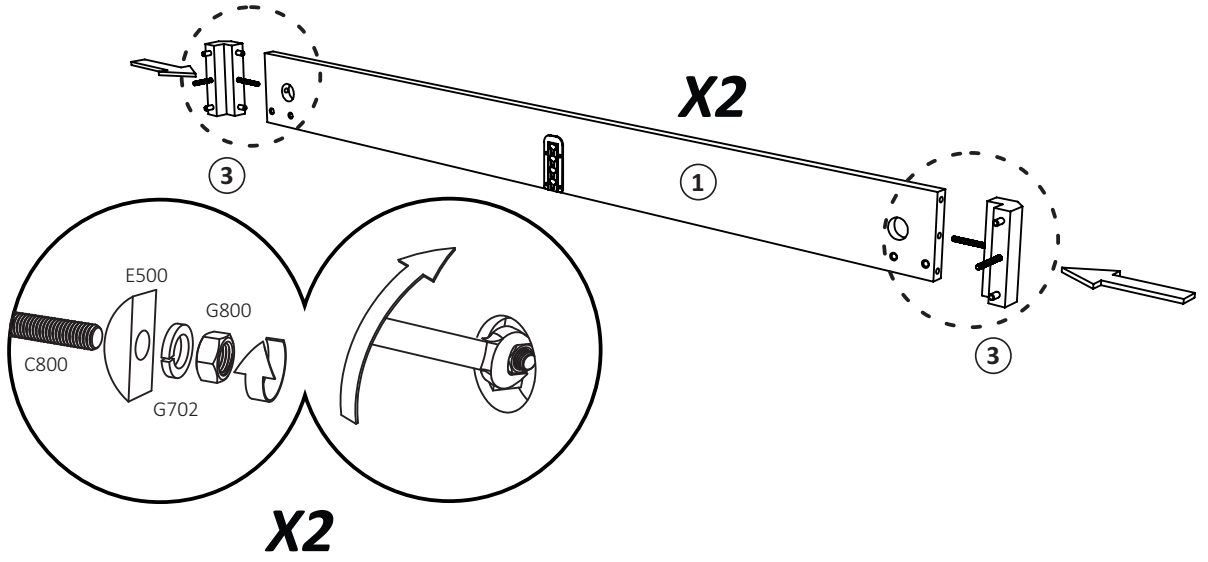
5.1



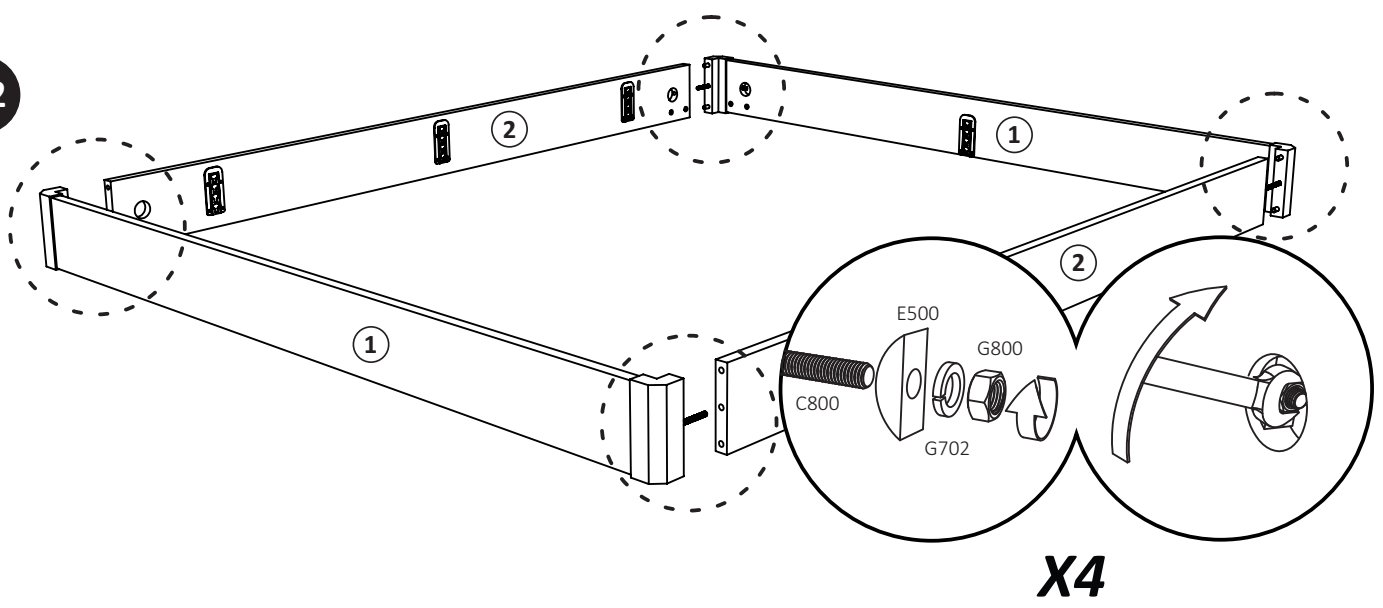
6.1



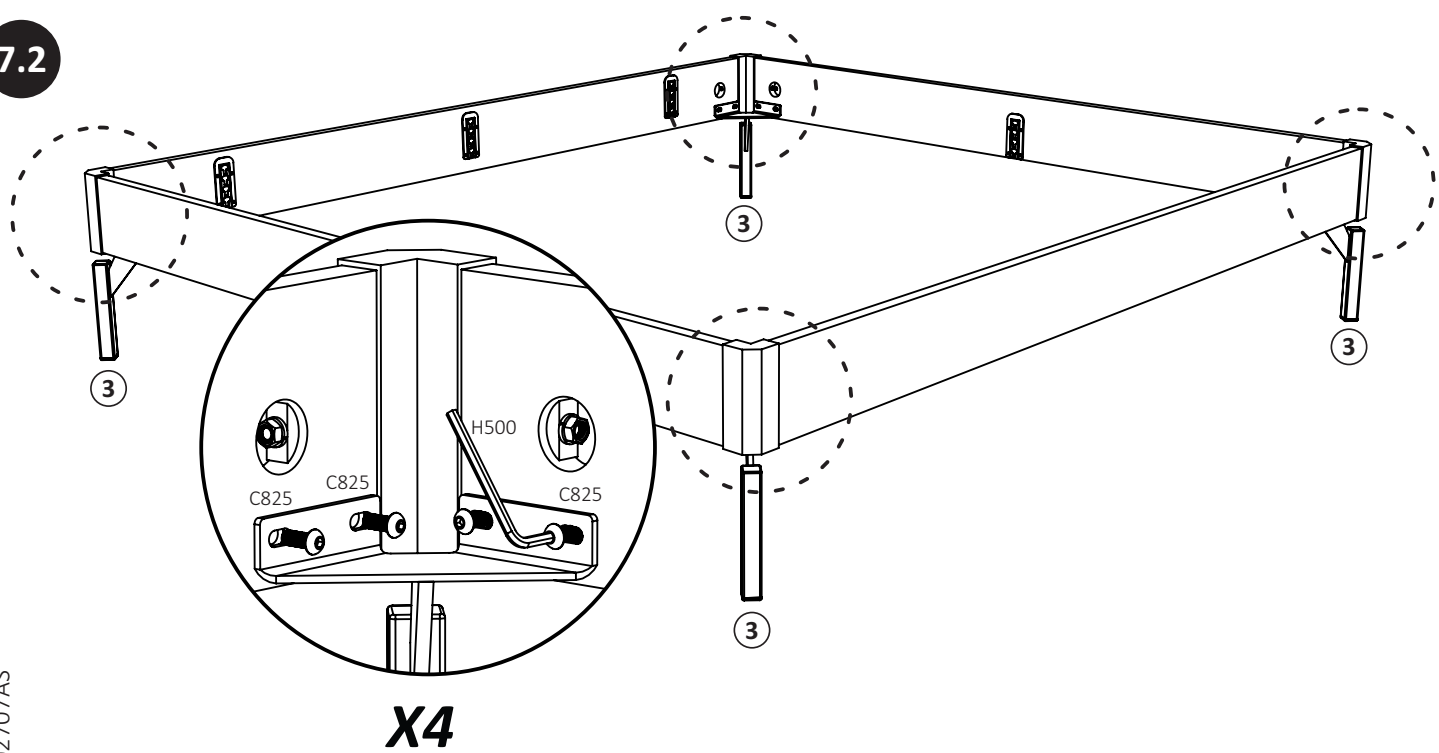
5.2



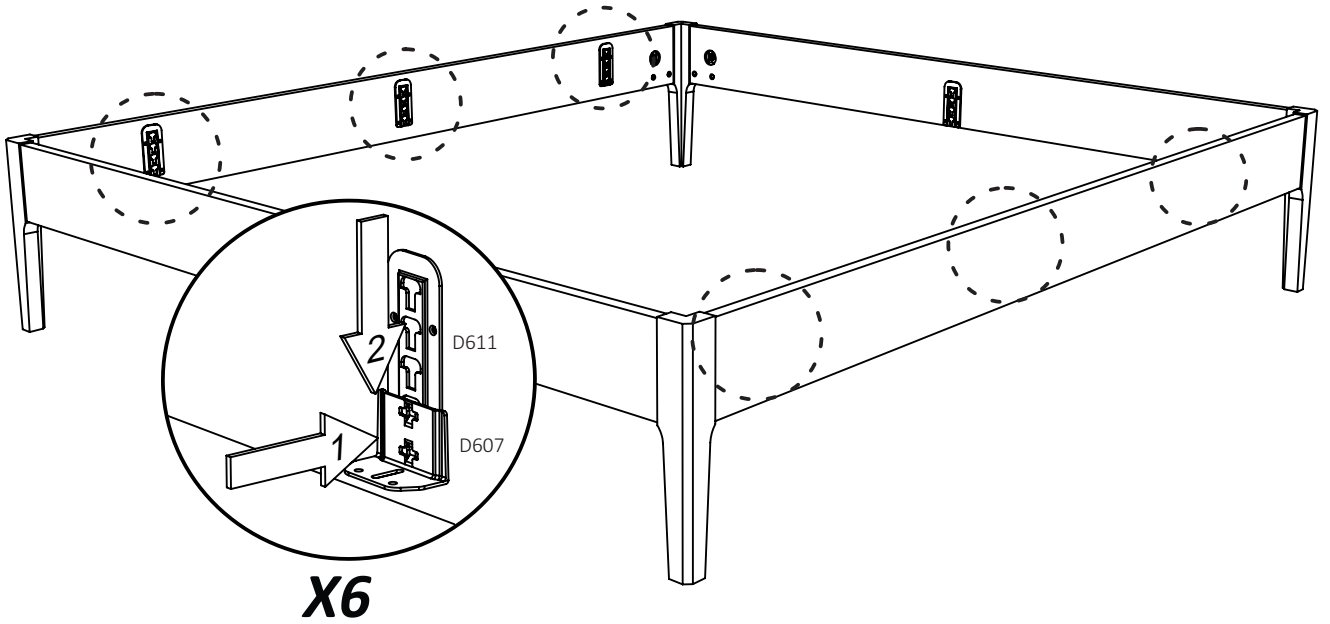
6.2



7.2



8



9

