

Kårlsson®

3-Sided Frame **Dune**

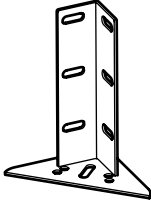
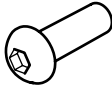
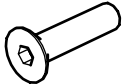
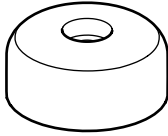
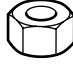
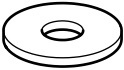
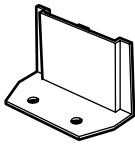


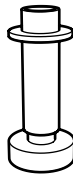

Montage-instructies

Lees deze handleiding zorgvuldig door voordat u begint!
De afbeeldingen dienen enkel ter illustratie en kunnen afwijken van het daadwerkelijke product.

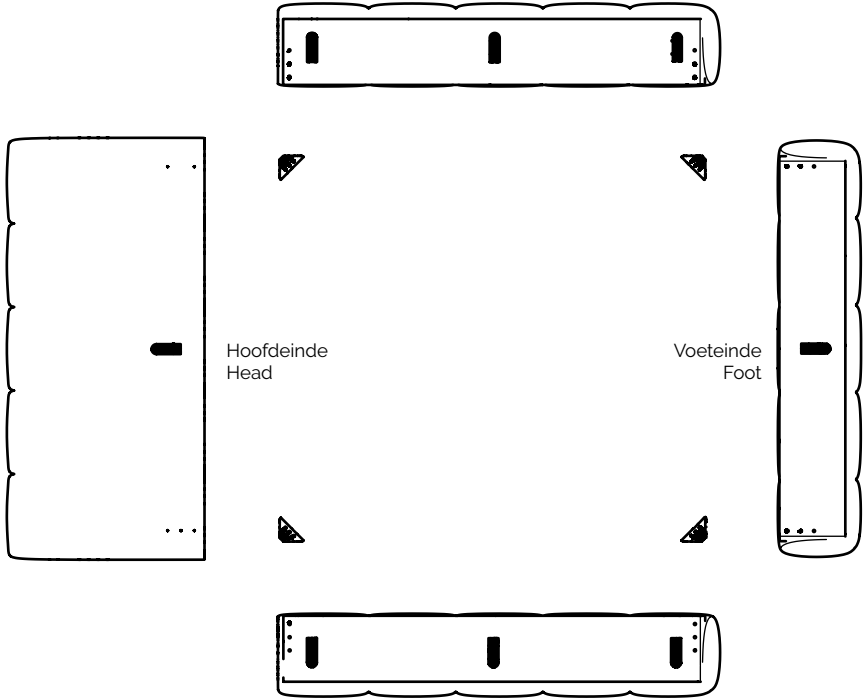
Assembly Instructions

Please review this guide carefully before starting!
The images are for illustration purposes only and may differ from the actual product.

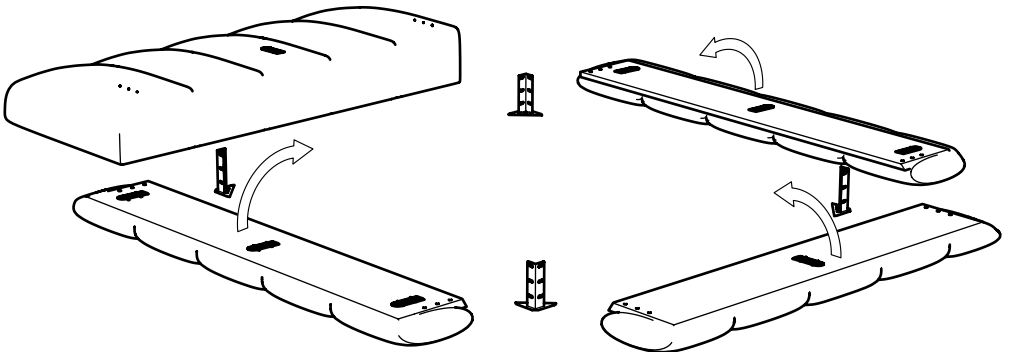
Overzicht van kleine onderdelen / Small parts list

<p>A 4x</p> 	<p>B 24x M8x30m</p> 	<p>C 4x M8x30mm</p> 
<p>D 4x Ø45x20mm</p> 	<p>E 4x M8</p> 	<p>F 4x M8</p> 
<p>G 8x</p> 	<p>H 4x 4.5x20mm</p> 	<p>I 2x Ø8x35mm</p> 
<p>J 1x</p> 	<p>K 2x 4x16mm</p> 	

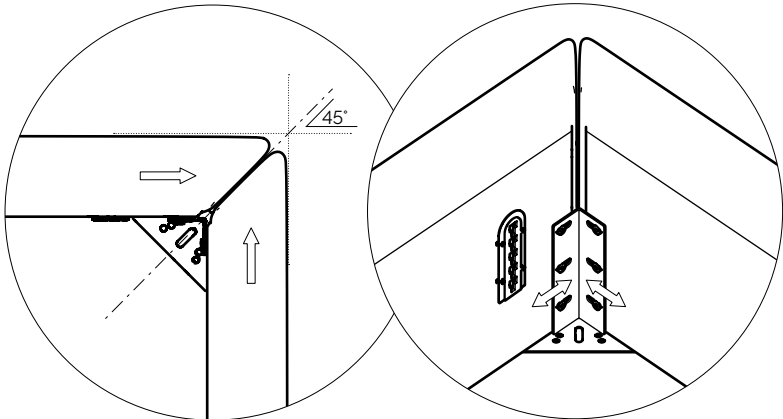
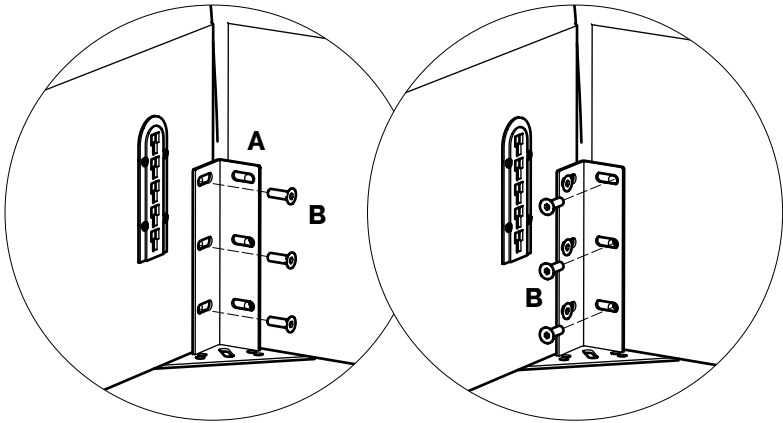
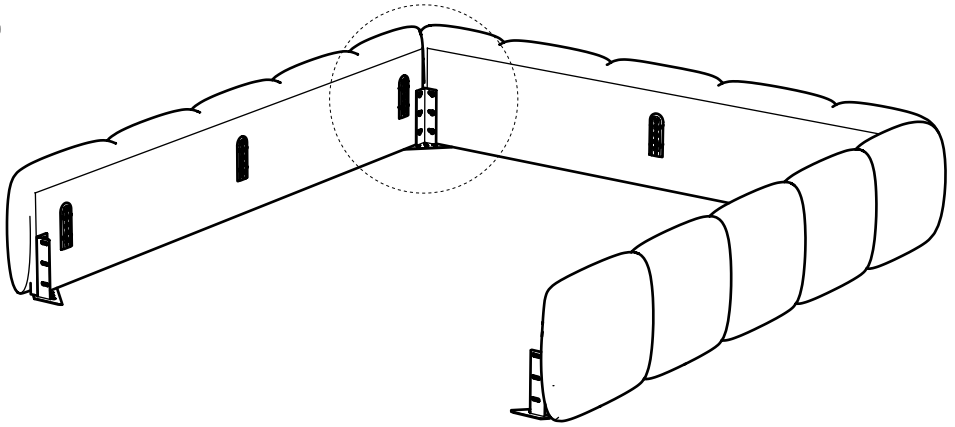
1



2

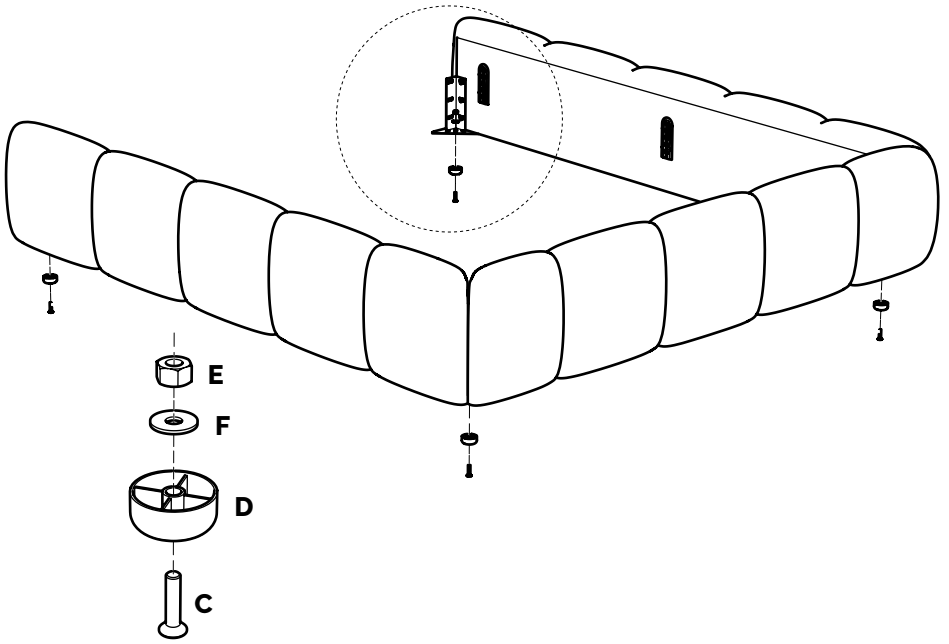


3

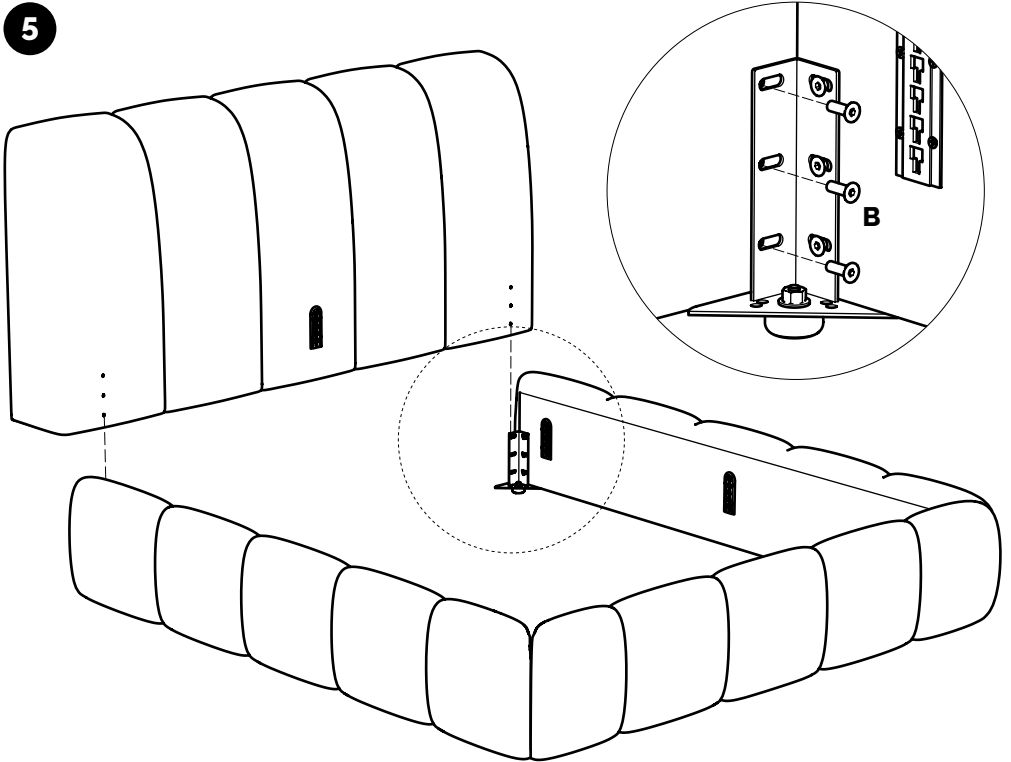


Lijn de hoeken zorgvuldig uit, draai daarna de bouten vast aan.
Carefully align the corners, then tighten the bolts.

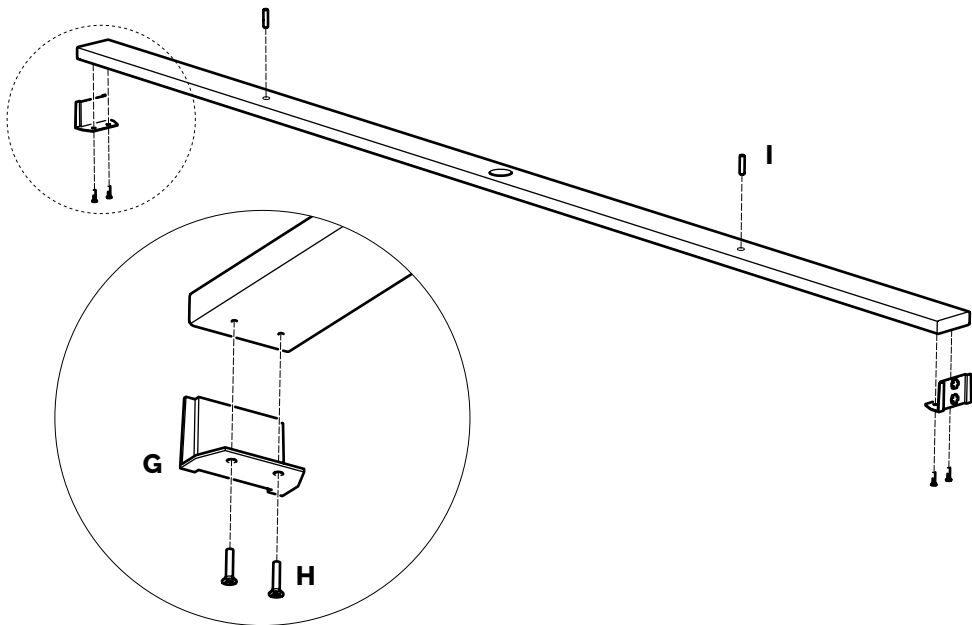
4



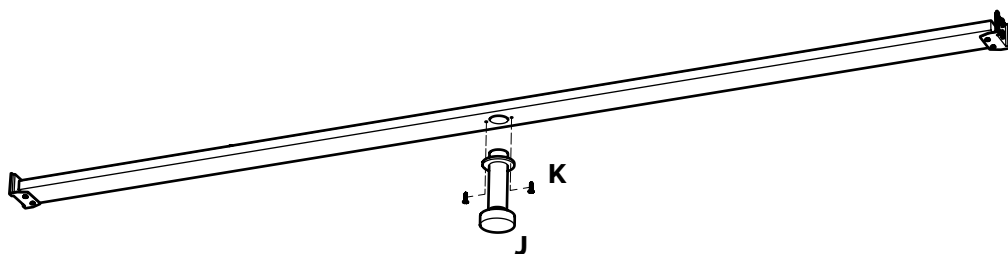
5



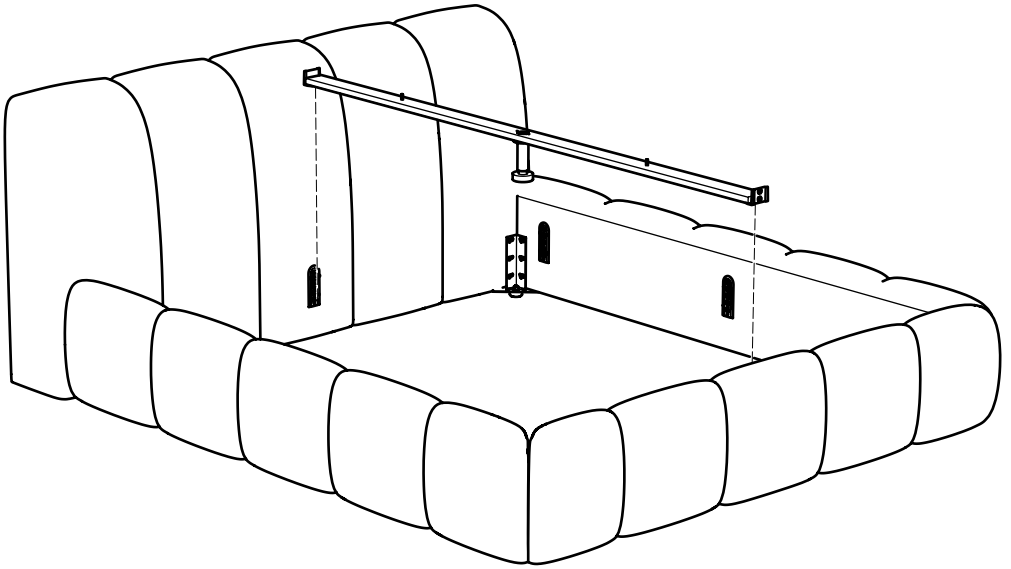
6



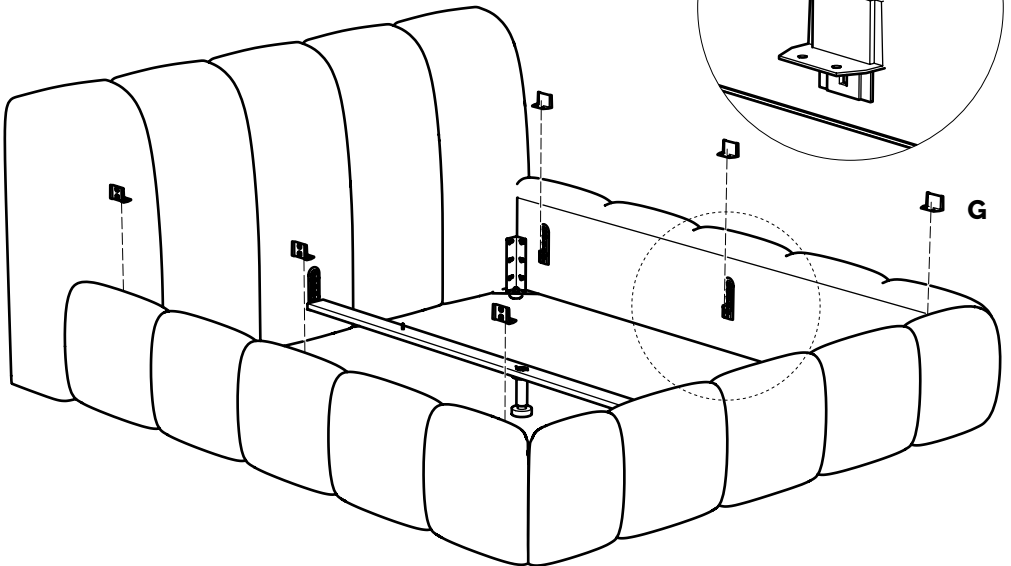
7



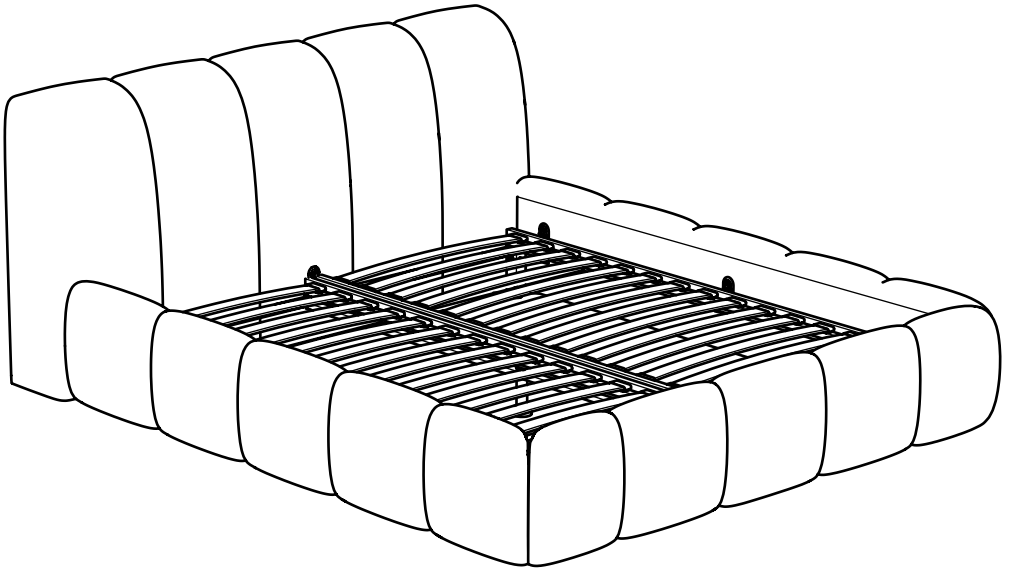
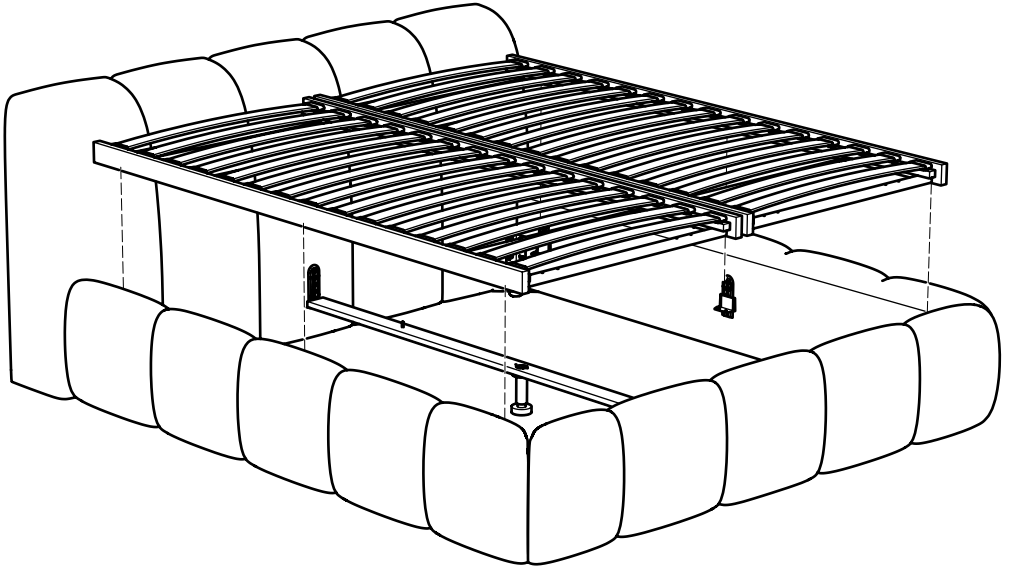
8

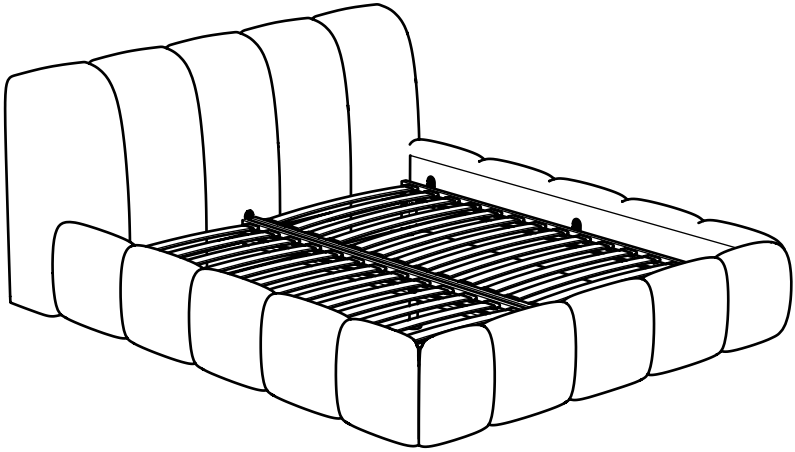


9

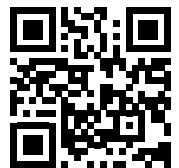


10





Karlsson®



v2-261025