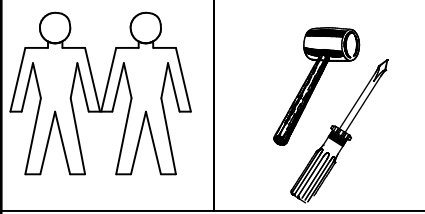


# 992 297

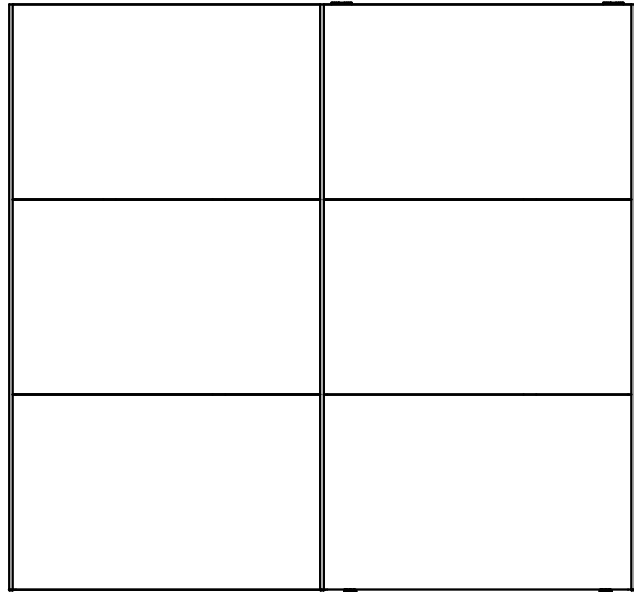
**MONTAGEANLEITUNG**  
**INSTRUCTIONS DE MONTAGE**  
**ASSEMBLY INSTRUCTIONS**  
**MONTAGEAANWIJZING**



- D - Beispiel
- GB - example
- FR - exemple
- NL - voorbeeld
- CZ - příklad
- SLO - primer
- H - példa
- RO - Exemplu
- I - Esempio
- RUS - пример
- TR - Örnek
- PL - Przykład
- E - Ejemplo
- P - Exemplo

T1

T2



**DEUTSCH** - Alle Pakete öffnen und alle Aufbauanleitungen lesen. Fachkundige Montage erforderlich. Unsach- gemäße Montage kann zu Unfällen führen. Möbel/ Gegenstand könnte kippen oder umfallen. **WICHTIG!** Achten Sie darauf, dass Sie Schrauben/ Beschläge entsprechend der Wand-/ Deckenbeschaffenheit und mit aus- reichender Tragfähigkeit verwenden. Erkundigen Sie sich ggf. beim Eisenwarenfachhandel.

**FRANÇAIS** - Tous les forfaits peuvent ouvrir et lire toutes les instructions de montage. Le montage doit être effectué par une personne compétente. Un montage mal effectué peut provoquer la chute du meuble/de l'objet et blesser quelqu'un. **ATTENTION !** Adaptez les vis et ferrures au matériau du mur/ plafond et au poids de l'objet. En cas de doute, demandez conseil à un vendeur spécialisé.

**Español** - Abrir todos los paquetes y leer las instrucciones de montaje con cuidado. Montaje de expertos necesario. Un montaje inadecuado puede dar lugar a accidentes. Muebles/ objeto podría inclinarse o caerse. ¡**IMPORTANTE!** Asegúrese de que utiliza los tornillos / accesorios de acuerdo con las propiedades adecuadas para pared/ techo y con capacidad de peso suficiente. Infórmese en su ferretería.

**Português** - Todos os pacotes podem abrir e ler todas as instruções de montagem. Montagem só de pessoas experientes. A montagem incorreta pode levar a acidentes. Móveis/objeto poderia cair. **IMPORTANTE!** Dê atenção que os parafusos / as guarnições correspondem à qualidade das paredes e que têm capacidade suficiente para a carga. Informa se eventualmente numa loja de ferragens.

**NEDERLANDS** - Alle pakketten kunnen openen en lezen alle montage-instructies. De montage dient te worden uitgevoerd door een vakbekwaam iemand. Foutieve montage kan er toe leiden dat het meubel/voorwerp kantelt of omvalt en iets beschadigt resp. iemand bezeert. N.B. Denk er aan dat de schroeven of het beslag dat je kiest geschikt moeten zijn voor de wand/het plafond waarin ze vastgezet moeten worden, en voldoende draagkracht moeten hebben. Neem bij twijfel contact op met de lokale vakhandel.

**MAGYAR** - Minden nyitott csomagokat és az összes összeszerelési utasításokat olvasni. Az összeszerelést lehetőleg hozzáértő személy végezze, mert nem megfelelő, hibás össze-, ill. felszerelés esetén a bútor feldőlhet, leszakadhat a falról, ezzel személyi sérülést vagy balesetet okozva. **FIGYELEM!** Válasszon olyan csavart, tiplint mely leginkább alkalmas az Ön otthonában található fal / mennyezet anyagához, és teherbíró képessége is megfelelő.

**ITALIANO** - Tutti i pacchetti aperti e leggi tutte le istruzioni per l'uso. Importante un montaggio corretto. Un montaggio sbagliato può causare incidenti. Assicurarsi di fissare il mobile alla parete o al soffitto con viti/accessori adatti in modo che non può ribaltarsi o cadere. Usare solo ferramenta speciale. Il produttore non si assume nessuna responsabilità in caso di danni a persone o cose.

**SLOVENSKY** - Vsi paketi lahko odprete in preberete vsa navodila za montažo. Montáž by mala vykonať kvalifikovaná osoba. Pri nesprávnej montáži môže dôjsť k prevrhnutiu alebo pádu nábytku/ objektu a k prípadnému zraneniu osôb alebo poškodeniu majetku. **UPOZORNENIE!** Použite skrutky a kovanie, ktoré sú vhodné na použitie do materiálu danej steny/stropu a majú dostatočnú nosnosť. Ak si nie ste istí, obráťte sa na špecializovaného predajcu.

**ENGLISH** - Please open all packages and read the assembly instruction carefully. The assembly should be carried out by a qualified person, due to the fact that wrong assembly can lead to that the furniture/object topples or falls resulting in personal injury or damage. **NOTE!** Choose screws and fittings that are specially suited to the material in your wall/ceiling and have sufficient holding power. If you are uncertain, contact your local specialised retailer.

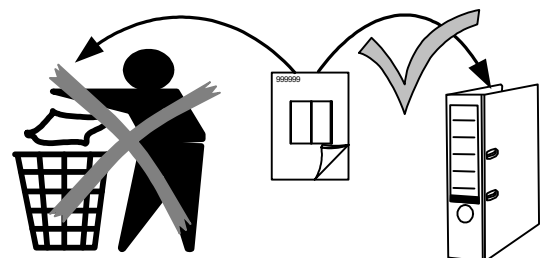
**Русский** - Все пакеты можно открыть и прочитать все инструкции по сборке. монтаж должен производиться специалистом. Неправильная установка может привести к несчастному случаю. Мебель может опрокинуться или упасть. **ВАЖНО:** Следите за тем, чтобы выбранные шурупы и другие крепежно-монтажные детали были достаточно прочно закреплены. Подробную информацию можете получить в специальных магазинах.

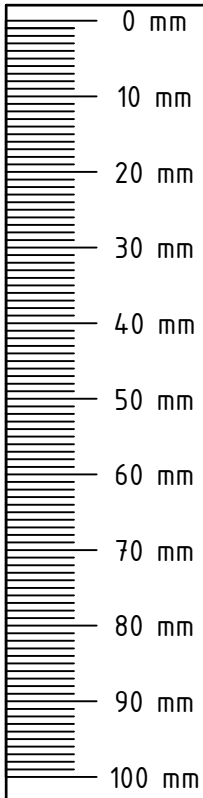
**Türkçe:** Başdan tüm paketleri açıp, tüm montaj talimatları okuyunuz. Montaj edilmesi için bir uzman gerekiyor. Yanlış montaj bir kazaya neden olabilir. Mobilyanız üstünüze düşebilir. **ÖNEMLİ!** Lütfen Dikkat Ediniz. Duvar yapısına göre yeterli kapasitede ve taşıma kabiliyetinde olan vidalar/parçalar kullanınız. Gerekiirse bir uzmana ve/veya yapı-market bir uzmanına danışabilirsiniz.

**Česky** - Všechny otevřené balíky a všechny montážní pokyny přečtěte. Montáž by měl provést kvalifikovaný odborník. Nesprávná montáž může zapříčinit, že nábytek se může převrátit nebo se některý díl uvolnit. Může tak dojít ke zranění člověka či dalším škodám. **UPOZORNĚNÍ:** zvolte šrouby a kování, které jsou vhodné pro daný typ nábytku a mají postačující spojovací nosnost. Nejste-li si jisti, obraťte se na nejbližší specializovaný obchod.

**POLSKI** - Prosimy otworzyć wszystkie pakiety i przeczytać wszystkie instrukcje montażu. Mebel powinien być montowany przez osobę do tego uprawnioną. Następstwem niewłaściwego montażu mebla może być przechylenie lub nawet przewrócenie się mebla, w wyniku czego może dojść do uszkodzenia mebla i jego zawartości a nawet do wypadku. **UWAGA!** Okucia, śruby, haki jak i kołki muszą być dopasowane do wagi mebla z zawartością oraz do specyficznych właściwości muru lub sufitu. W przypadku wątpliwości prosimy zasięgnąć porady fachowca.

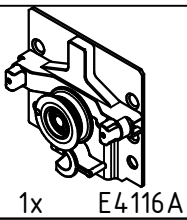
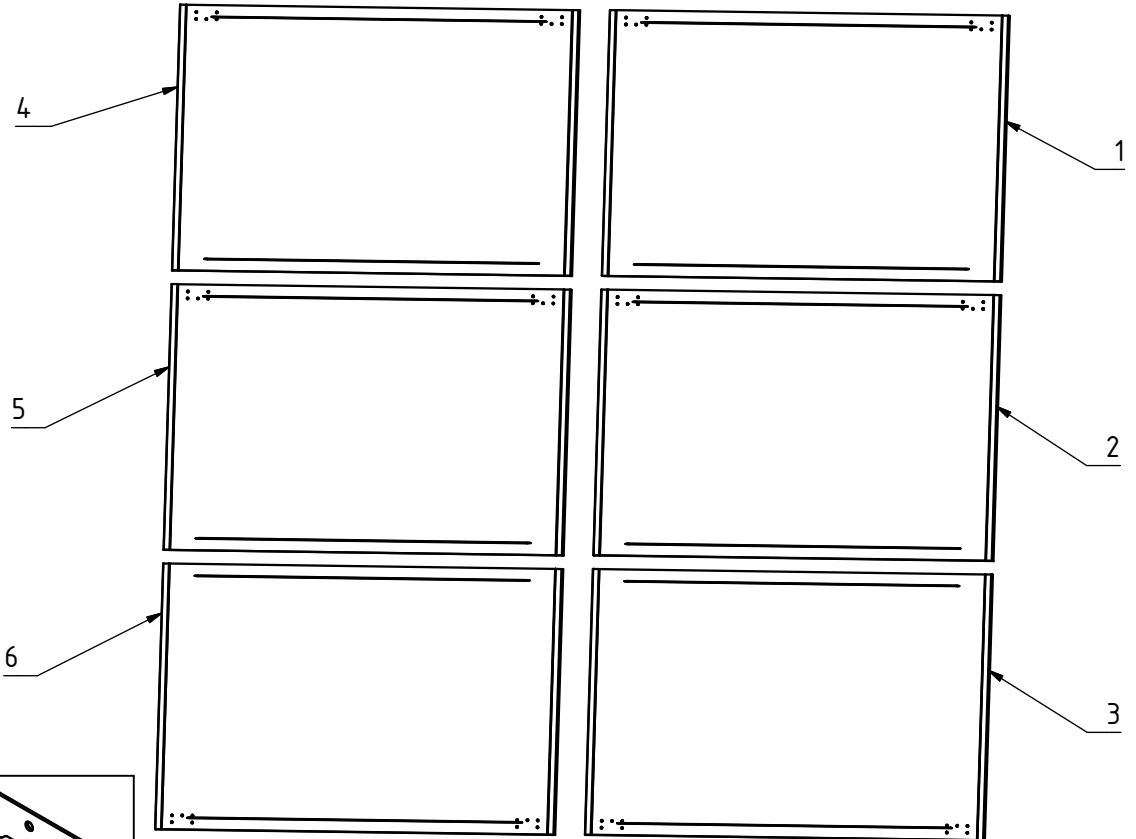
**Română** - Toate ofertele se pot deschide și citi toate instrucțiunile de asamblare. Este necesar un montaj profesional. Un montaj neprofesional poate duce la accidente. Mobila / corpul de mobila se poate inclina și cadea. **IMPORTANT!** Asigurați-va ca suruburile și toate celelalte fitinguri se potrivesc tipului de material din care este construit peretele sau tavanul și ca au o rezistență suficientă la preluarea sarcinii. Dacă este necesar, solicitați sprijin specializat în magazinul de fitinguri.



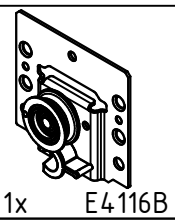


T2

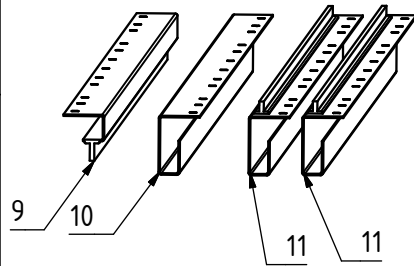
T1



1x E4116A



1x E4116B

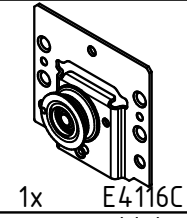


9

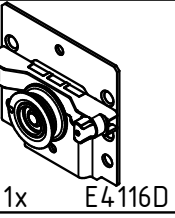
10

11

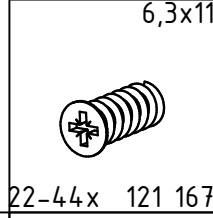
11



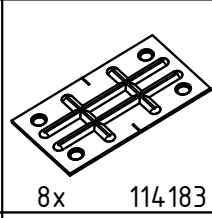
1x E4116C



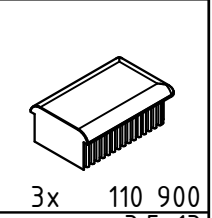
1x E4116D



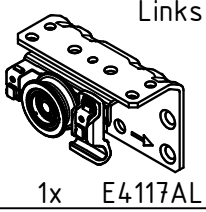
22-44x 121 167



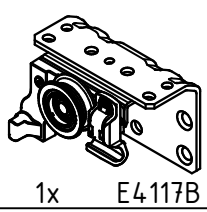
8x 114183



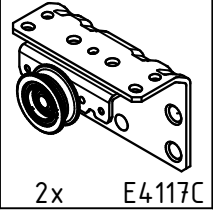
3x 110 900



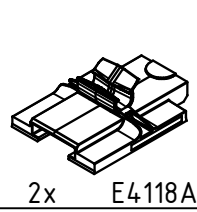
1x E4117AL



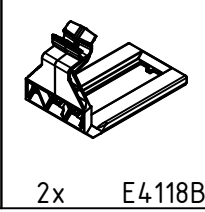
1x E4117B



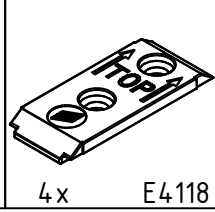
2x E4117C



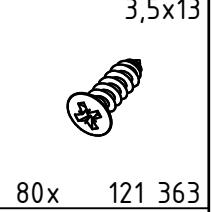
2x E4118A



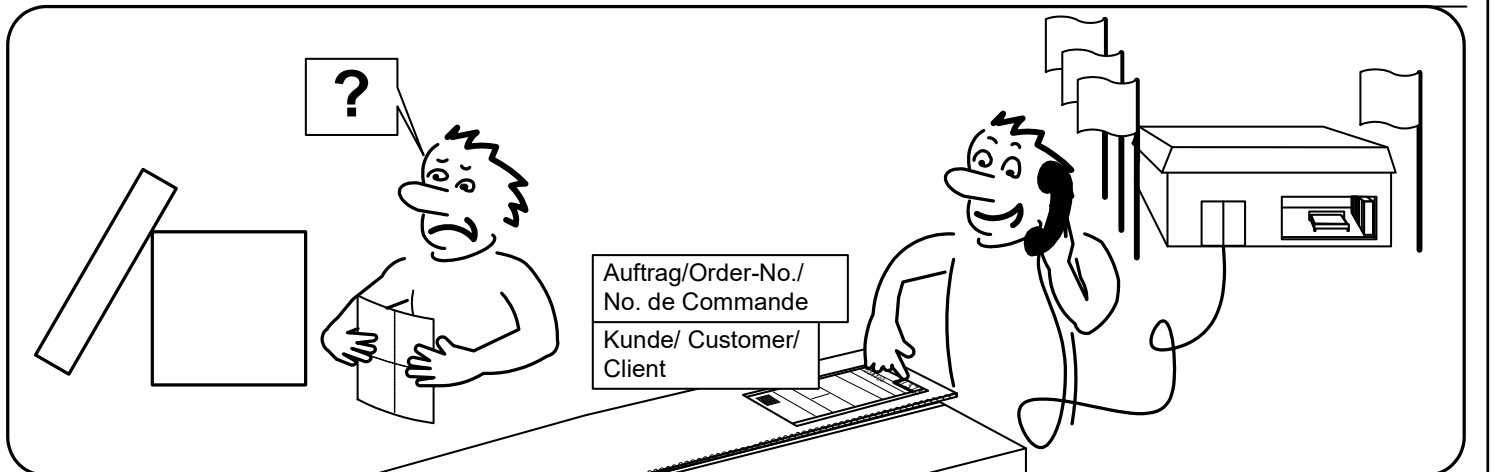
2x E4118B

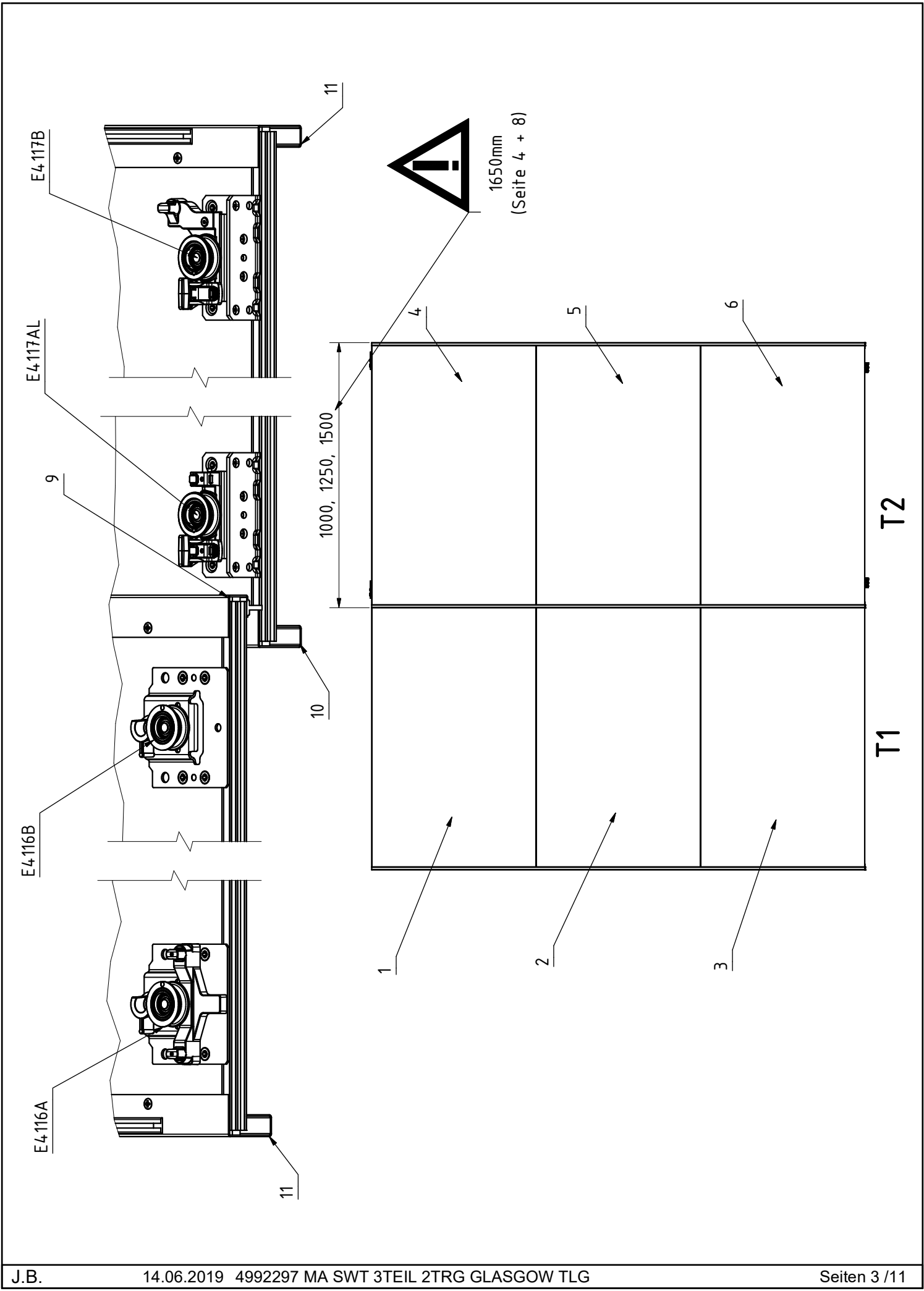


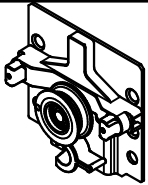
4x E4118



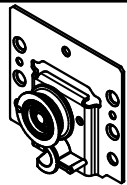
80x 121 363





**A**

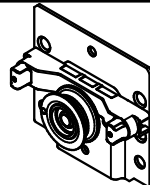
1x E4116A



1x E4116B



0-1x E4116C

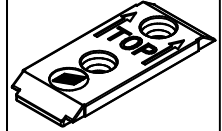


0-1x E4116D

6,3x11



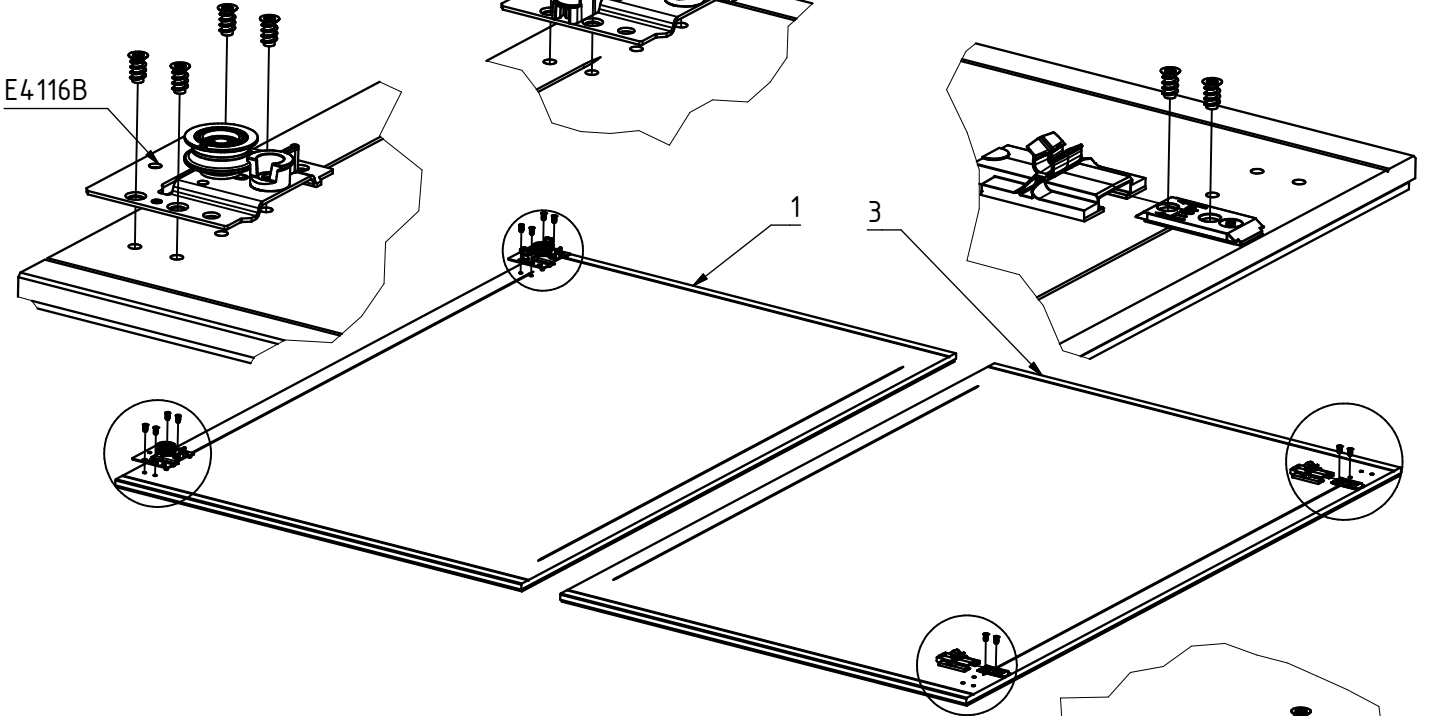
20-28x 121 167



4x E4118

**T1**

E4116A



E4116B

1

3

1658

E4116B

E4116A

E4116C

E4116D

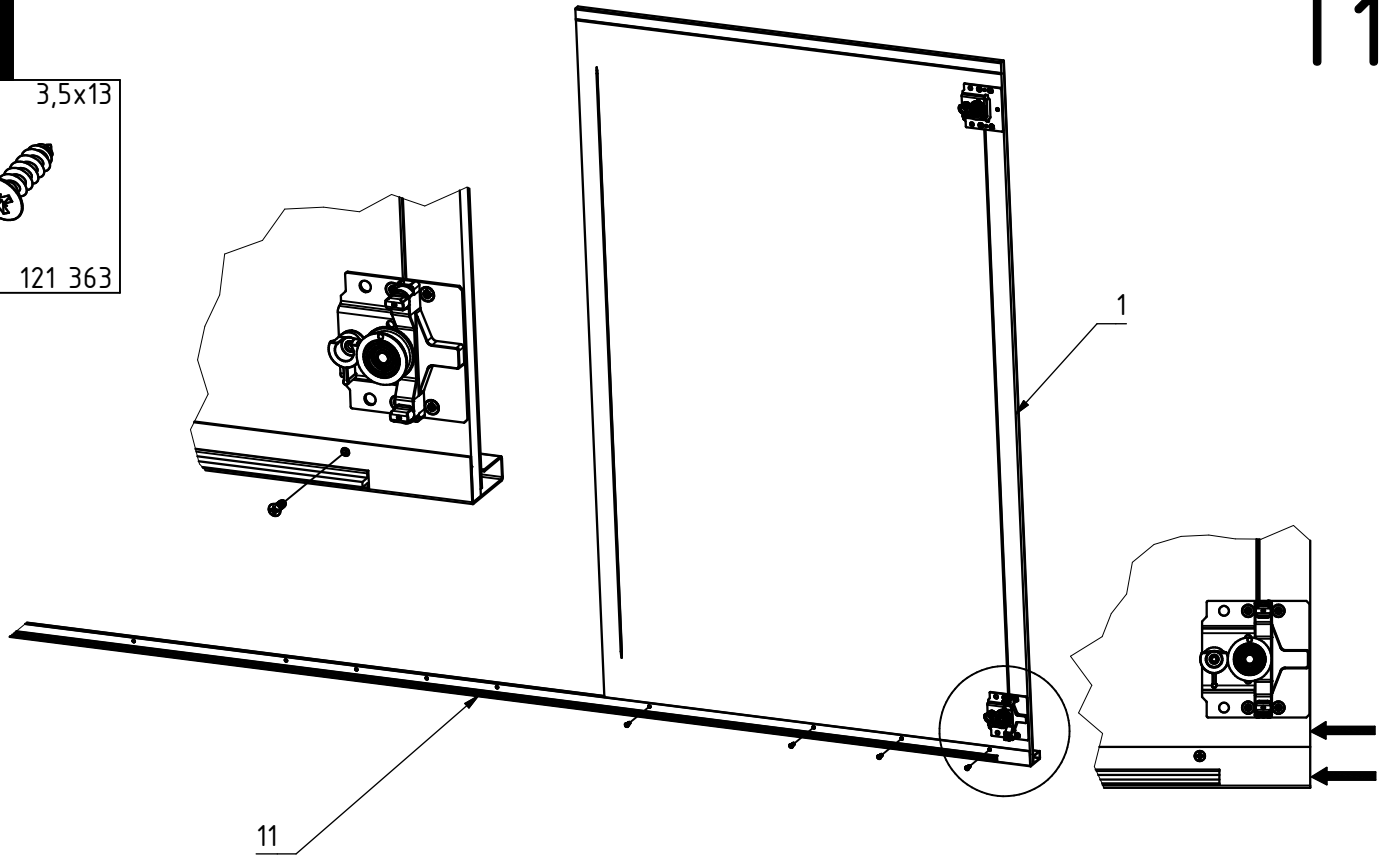
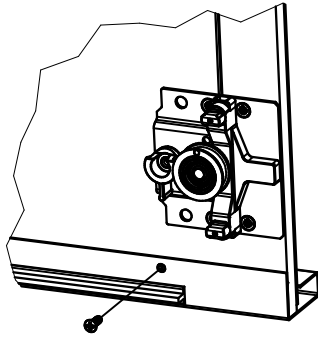


**B**

3,5x13



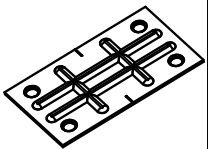
4x 121 363

**T1****C**

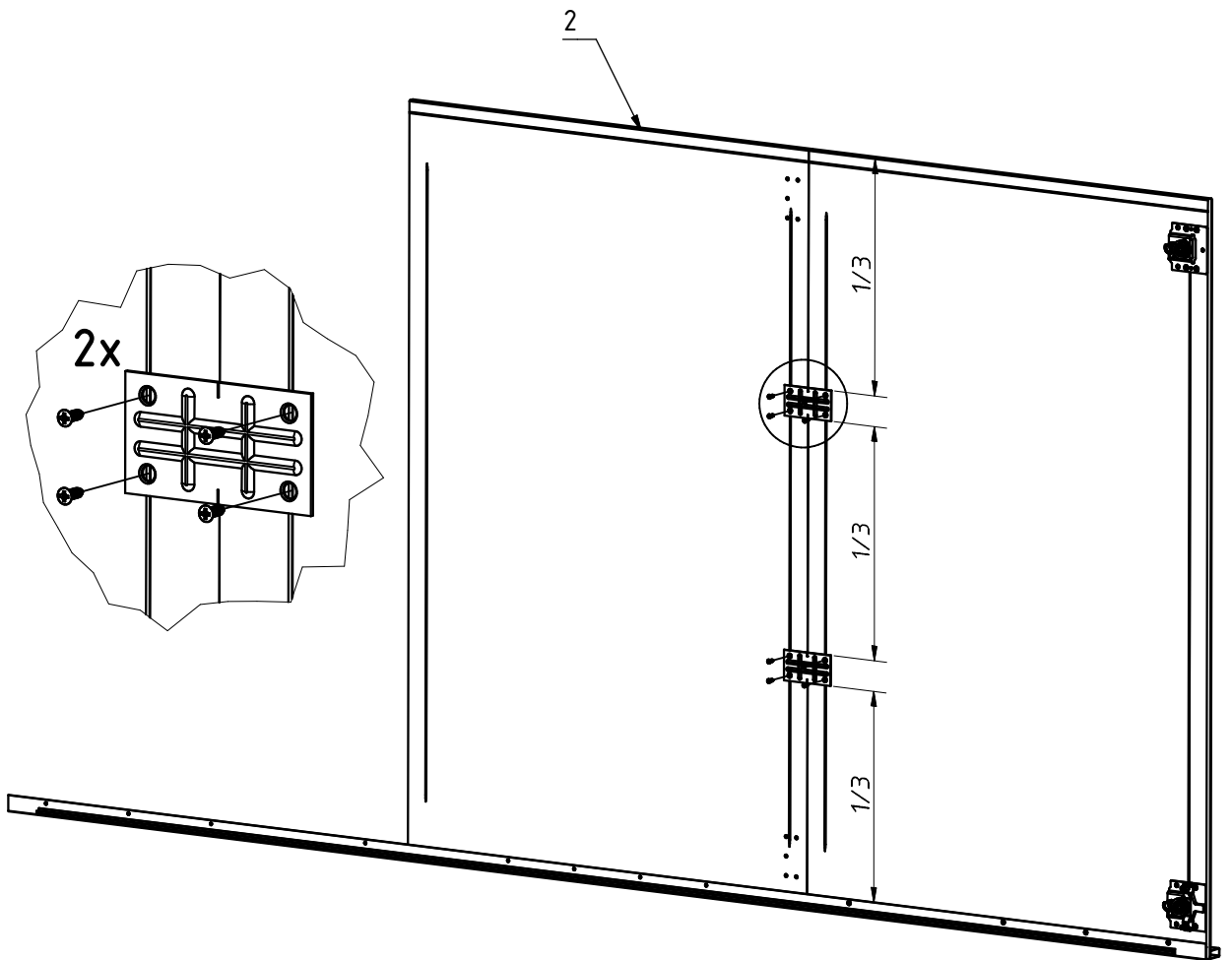
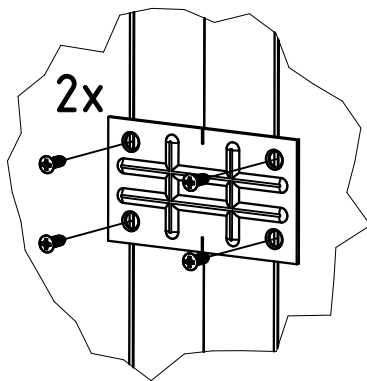
3,5x13



8x 121 363



2x 114 183



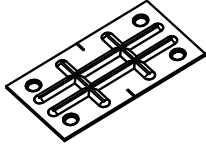
**D**

3,5x13



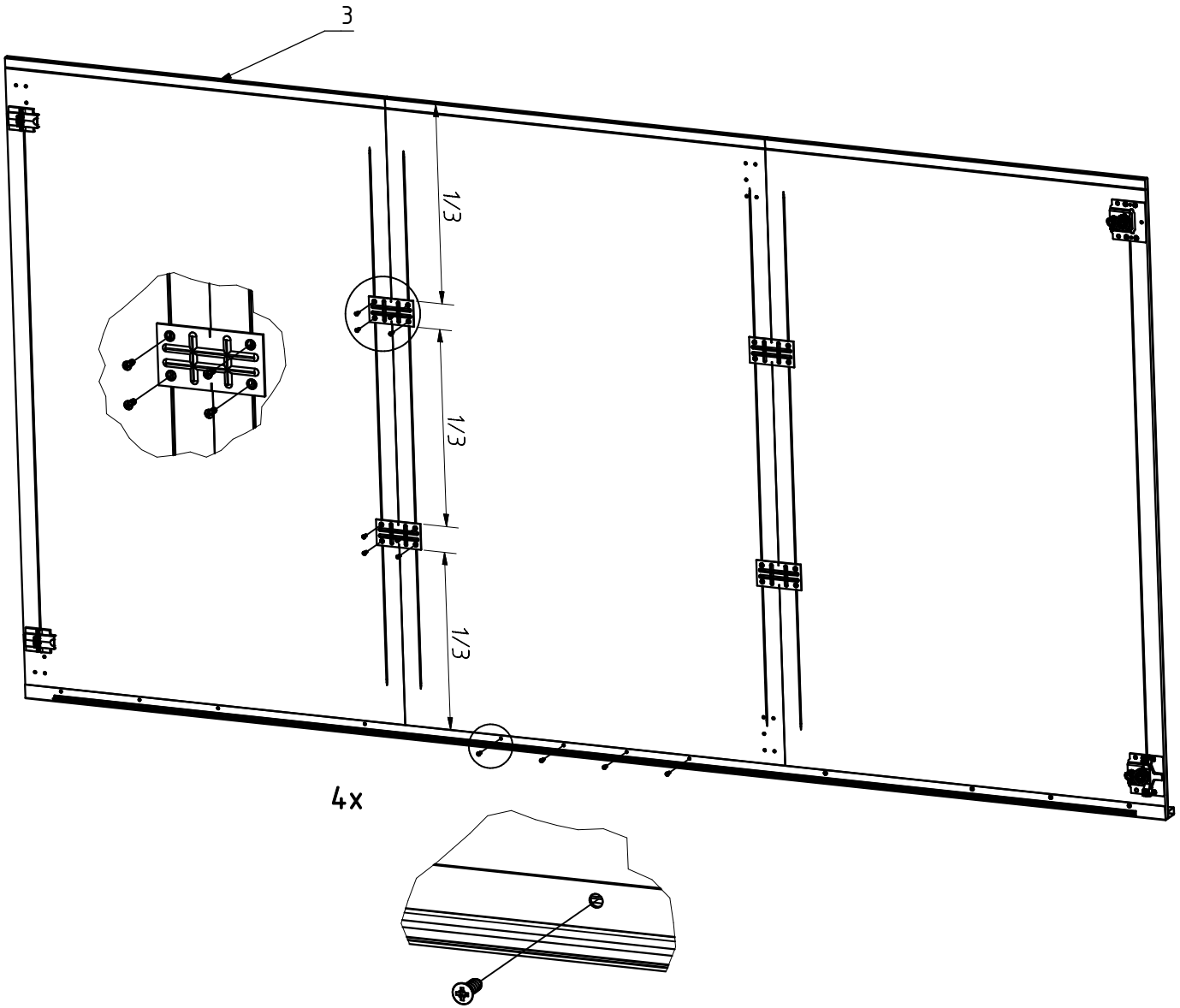
12x

121 363



2x

114 183

**T1**

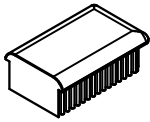
**E**

3,5x13



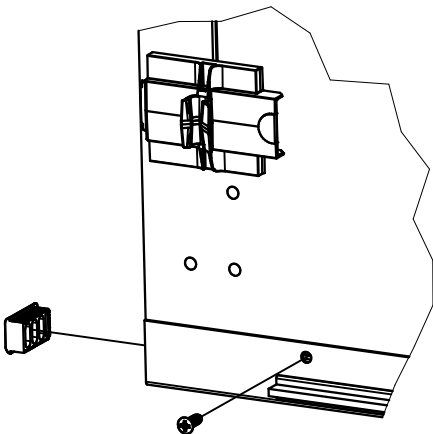
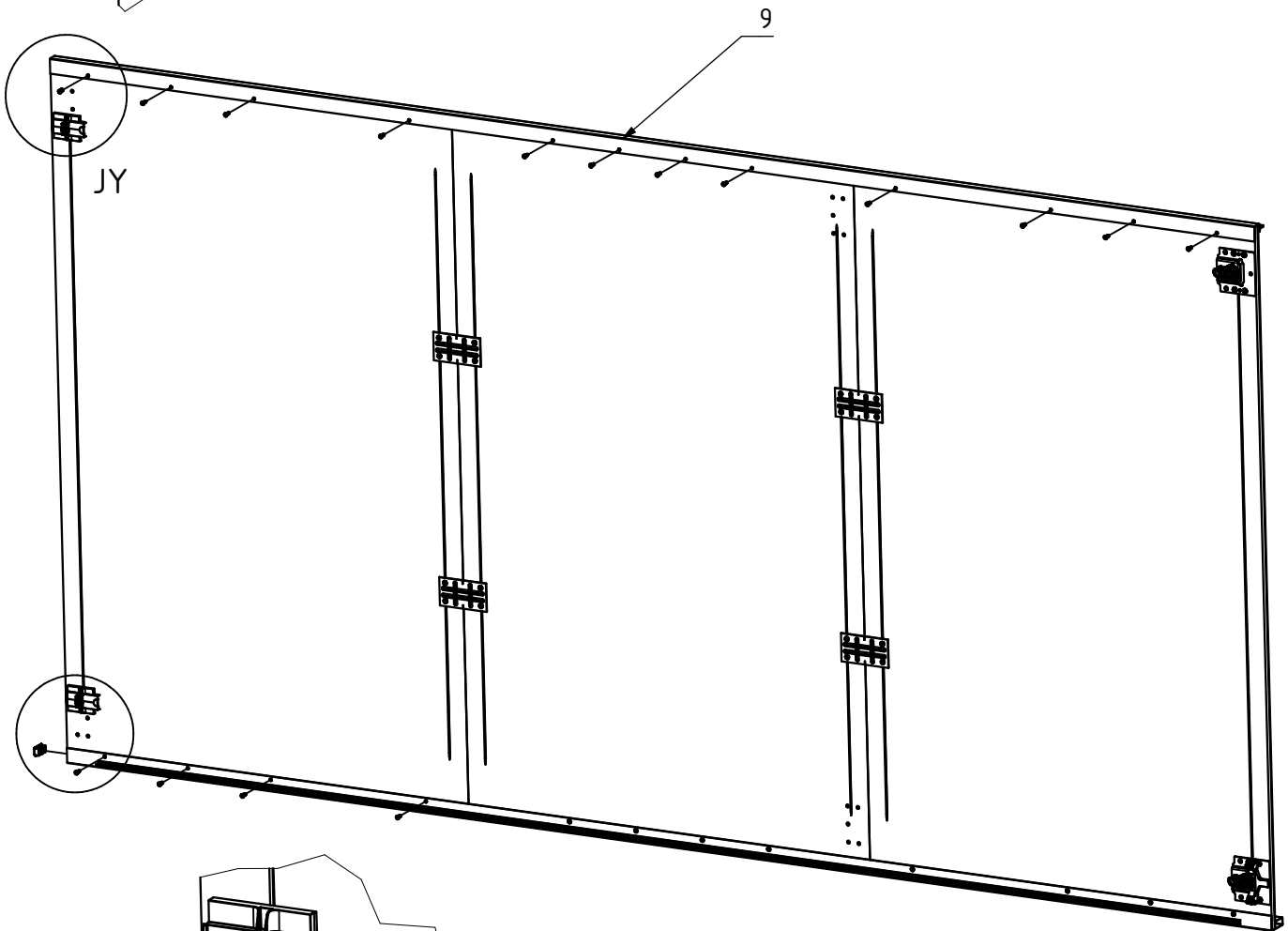
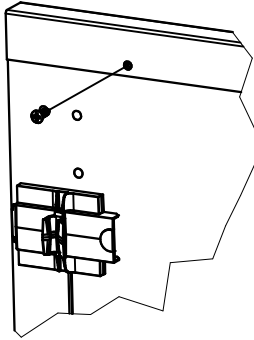
16x

121 363

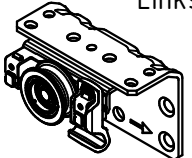
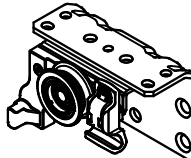
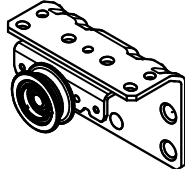

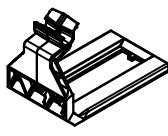
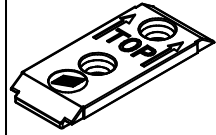


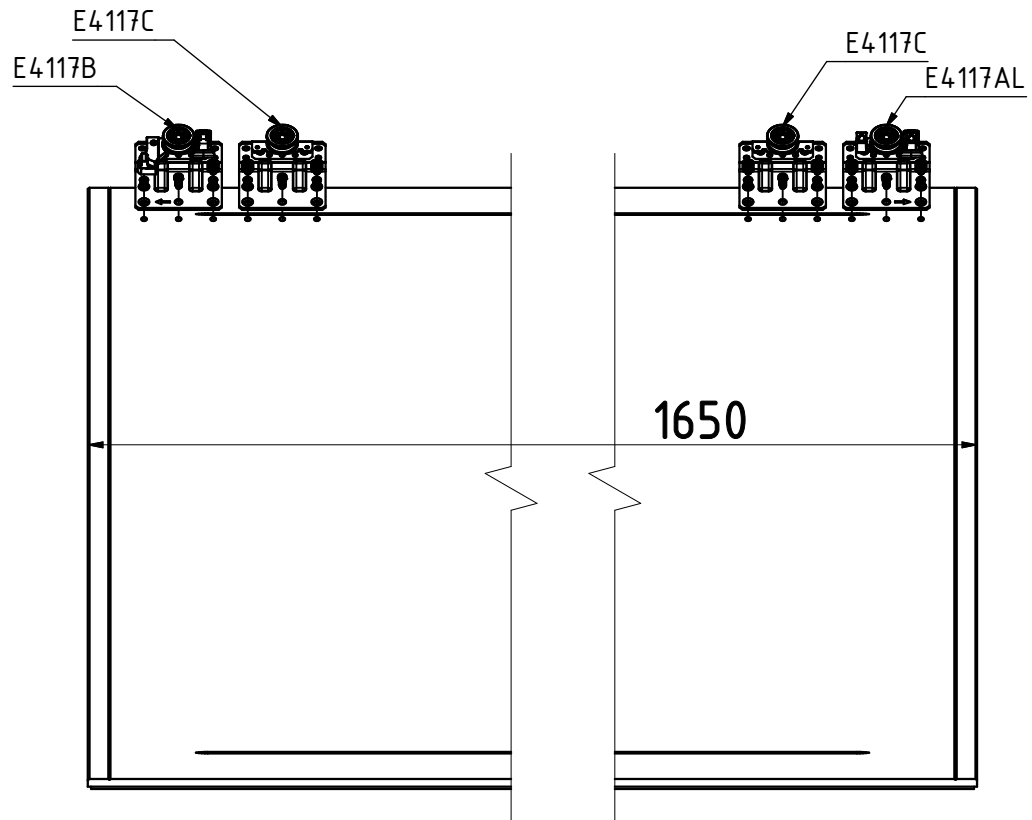
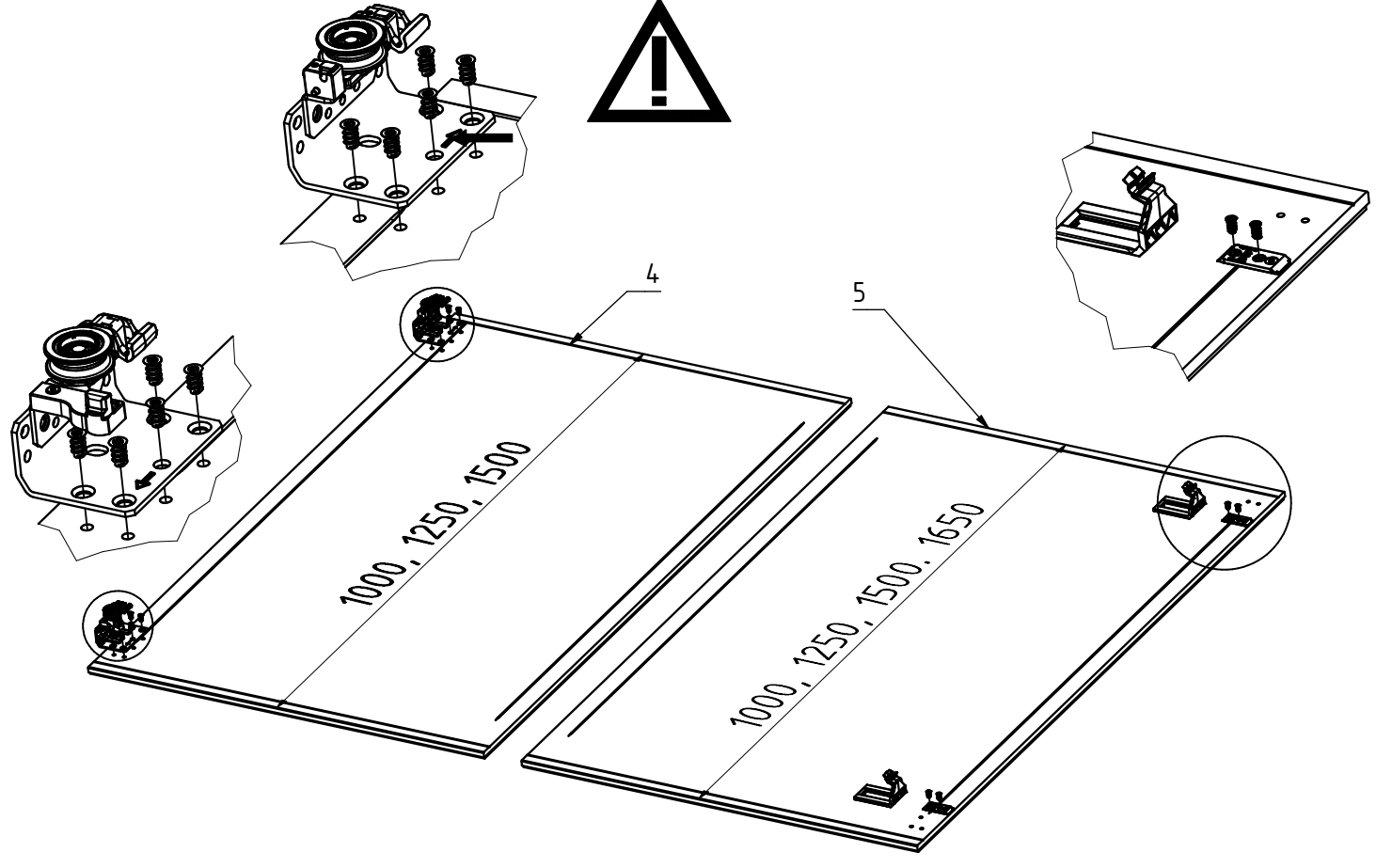
1x

110 900

**T1**

**F****T2**

					
1x E4117AL	1x E4117B	2x E4117C	24x 6,3x11	2x E4118B	2x E4118



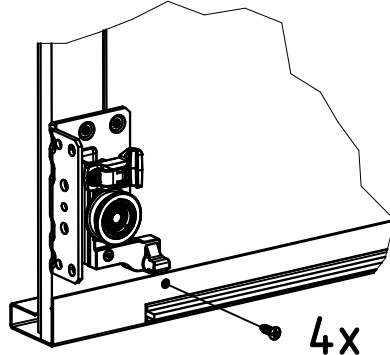
**G****T2**

3,5x13

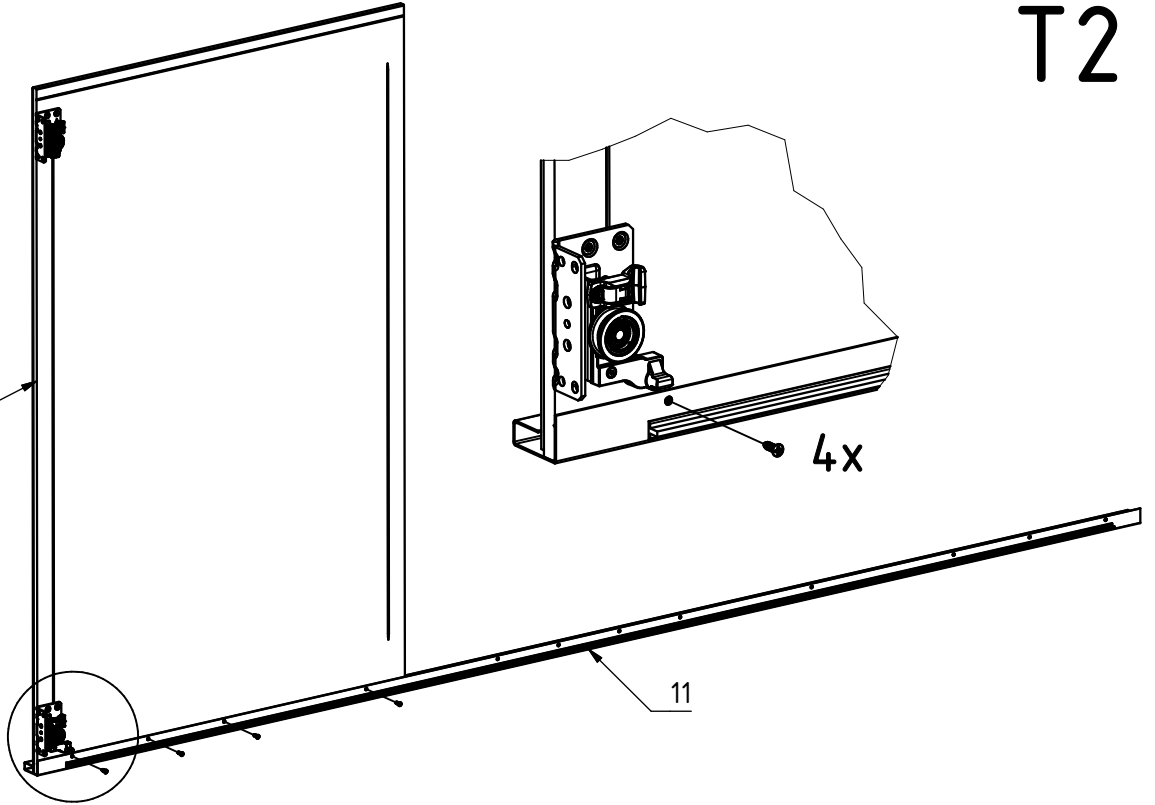
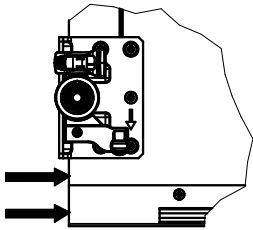


4x 121 363

4



4x



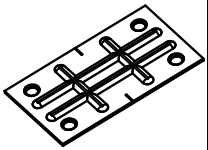
11

**H**

3,5x13

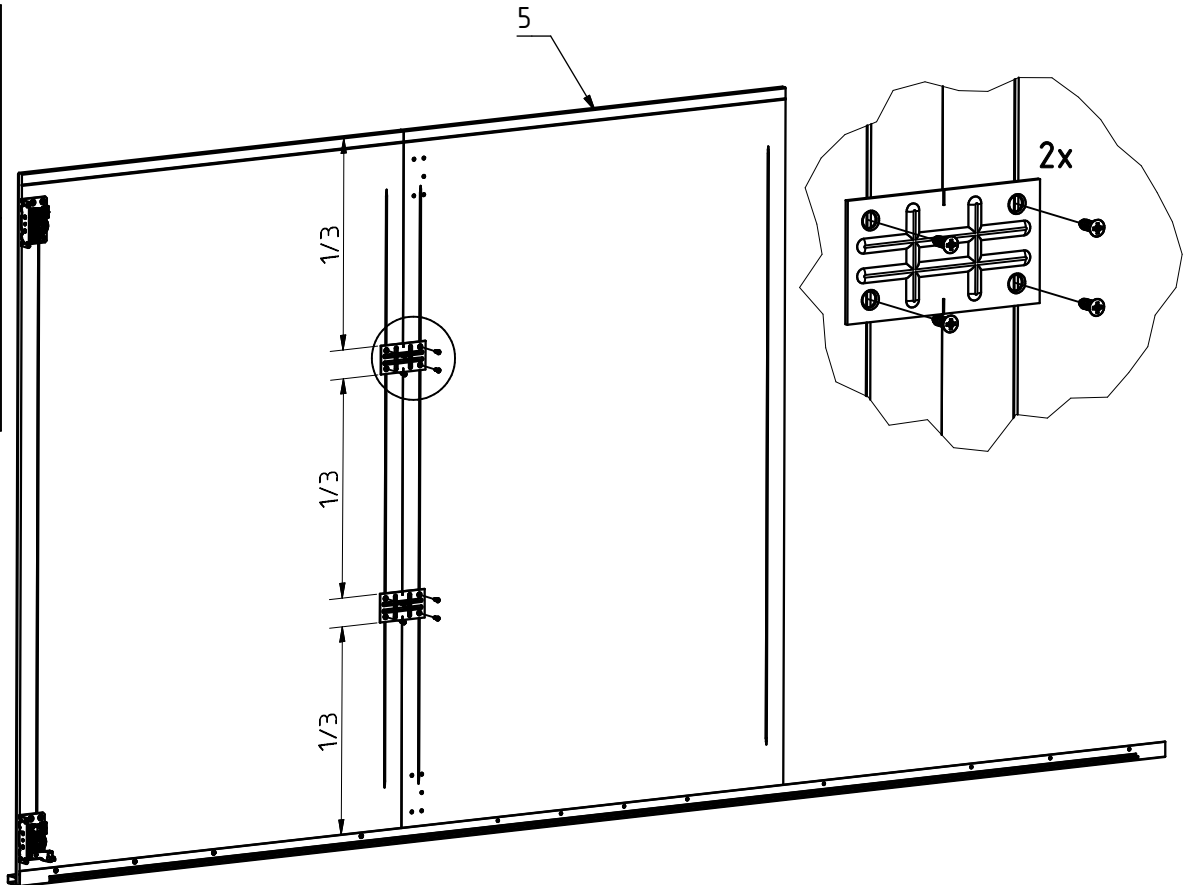


8x 121 363



2x 114 183

5



2x

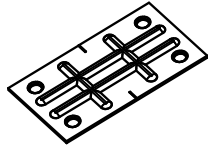


3,5x13



12x

121 363

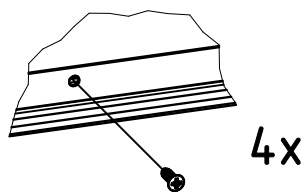
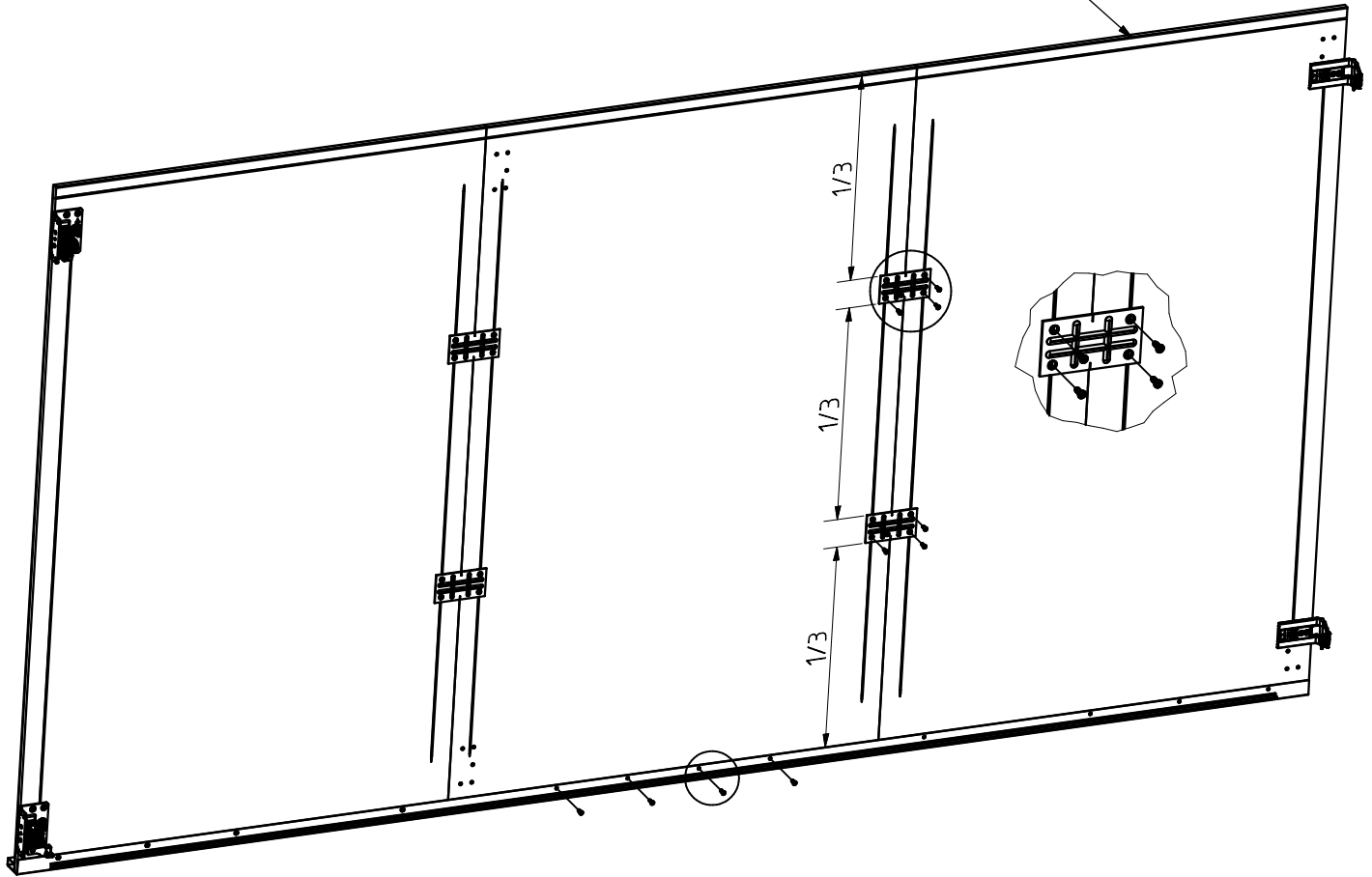


2x

114183

# T2

6



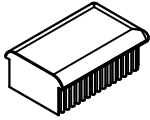
**J**

3,5x13



16x

121 363



2x

110 900

**T2**